



Нерегулируемые  
аксиально-поршневые  
насосы и гидромоторы  
серии 310

ТЕХНИЧЕСКИЙ КАТАЛОГ

ОАО "ПНЕВМОСТРОЙМАШИНА"

2011



## Содержание

Структурная схема обозначения насосов и гидромоторов .....	4
Технические характеристики .....	6
Определение номинального типоразмера насоса.....	7
Определение номинального типоразмера гидромотора. ....	7
Требования к рабочим жидкостям .....	7
210.12 Габаритно-присоединительные размеры .....	8
310.12 Габаритно-присоединительные размеры .....	12
310.2.28 Габаритно-присоединительные размеры .....	16
310.3(4).56 Габаритно-присоединительные размеры .....	20
310.3(4).112 Габаритно-присоединительные размеры.....	24
310.3(4).160 Габаритно-присоединительные размеры.....	26
310.3(4).250 Габаритно-присоединительные размеры.....	28

## Структурная схема обозначения насосов и гидромоторов

A		B		C		D		E		F		G		H		I	
---	--	---	--	---	--	---	--	---	--	---	--	---	--	---	--	---	--

● = производится серийно  
 ○ = возможное исполнение  
 - = нет

### A - серия

код	обозначение	12	28	56	80	112	160	250
310	серия 310	●	●	●	●	●	●	●
210	серия 210	●	-	-	-	-	-	-

### B - исполнение

код	обозначение	12 <sup>1)</sup>	28 <sup>1)</sup>	56	80	112	160	250
2	шарикоподшипники узла вала, латунный блок цилиндров	●	●	● <sup>2)</sup>	-	● <sup>2)</sup>	-	-
3	конические подшипники узла вала, латунный блок цилиндров, для 12, 28 см <sup>3</sup> /об - шарикоподшипники узла вала	-	-	●	●	●	●	●
4	конические подшипники узла вала, стальной блок цилиндров, для 12, 28 см <sup>3</sup> /об - шарикоподшипники узла вала	-	-	●	●	●	●	●

### C - рабочий объем

код	обозначение	12	28	56	80	112	160	250
12	12 см <sup>3</sup> /об	●	-	-	-	-	-	-
28	28 см <sup>3</sup> /об	-	●	-	-	-	-	-
56	56 см <sup>3</sup> /об	-	-	●	-	-	-	-
80	80 см <sup>3</sup> /об	-	-	-	●	-	-	-
112	112 см <sup>3</sup> /об	-	-	-	-	●	-	-
160	160 см <sup>3</sup> /об	-	-	-	-	-	●	-
250	250 см <sup>3</sup> /об	-	-	-	-	-	-	●

### D - монтажный фланец

код	обозначение	12	28	56	80	112	160	250
0	ISO 3019/2, 4 отверстия	●	●	●	●	●	●	●

### E - тип гидромашины, направление вращения и исполнение вала

код	тип	вращение	исполнение вала	12	28	56	80	112	160	250
0	гидромотор	реверс.	шлицевое по ГОСТ 6033-51	-	●	-	-	-	-	-
			шлицевое по ГОСТ 6033-80	●	-	●	●	●	●	●
1	гидромотор	реверс.	шпоночное	●	●	●	●	●	●	●
2	гидромотор	реверс.	вал-шестерня	-	-	●	-	-	-	-
3	насос	правое	шлицевое по ГОСТ 6033-51	-	●	-	-	-	-	-
			шлицевое по ГОСТ 6033-80	●	-	●	●	●	●	●
4	насос	левое	шлицевое по ГОСТ 6033-51	-	●	-	-	-	-	-
			шлицевое по ГОСТ 6033-80	●	-	●	●	●	●	●
5	насос	правое	шпоночное	●	●	●	●	●	●	●
6	насос	левое	шпоночное	●	●	●	●	●	●	●
7	гидромотор	реверс.	шлицевое по ГОСТ 6033-80	-	●	-	-	-	-	-
8	насос	правое	шлицевое по ГОСТ 6033-80	-	●	-	-	-	-	-
9	насос	левое	шлицевое по ГОСТ 6033-80	-	●	-	-	-	-	-
A	гидромотор	реверс.	шлицевое 1 1/2" 23T 16/32DP ANSI B92.1a	-	-	-	-	●	-	-
B	гидромотор	реверс.	шлицевое 1 3/8" 21T 16/32DP ANSI B92.1a	-	-	-	-	●	-	-
C	насос	правое	шлицевое 22x1,25x9g ГОСТ 6033-80	-	●	-	-	-	-	-
D	насос	левое	шлицевое 22x1,25x9g ГОСТ 6033-80	-	●	-	-	-	-	-
E	гидромотор	реверс.	шлицевое по DIN 5480 <sup>3)</sup>	-	-	●	●	●	●	-
F	гидромотор	реверс.	шлицевое по DIN 5480 <sup>4)</sup>	-	-	●	●	●	●	●
G	насос	правое	шлицевое по DIN 5480 <sup>3)</sup>	-	-	●	●	●	●	-
H	насос	правое	шлицевое по DIN 5480 <sup>4)</sup>	-	-	●	●	●	●	●
I	насос	левое	шлицевое по DIN 5480 <sup>3)</sup>	-	-	●	●	●	●	-
J	насос	левое	шлицевое по DIN 5480 <sup>4)</sup>	-	-	●	●	●	●	●
K	гидромотор	реверс.	шпоночное по DIN 6885	-	-	-	●	-	-	-
L	насос	правое	шпоночное по DIN 6885	-	-	-	●	-	-	-
M	насос	левое	шпоночное по DIN 6885	-	-	-	●	-	-	-

### F - встроенная гидроаппаратура и электроаппаратура

код	обозначение	12	28	56	80	112	160	250
0	отсутствует	●	●	●	●	●	●	●
1	регулируемый предохранительный клапан - слева <sup>5)</sup>	●	-	-	-	-	-	-
2	регулируемый предохранительный клапан - справа <sup>5)</sup>	●	-	-	-	-	-	-
3	нерегулируемый предохранительный клапан - слева <sup>5)</sup>	●	-	-	-	-	-	-
4	нерегулируемый предохранительный клапан - справа <sup>5)</sup>	●	-	-	-	-	-	-
5	обратно-предохранительные клапана (ОПК)	-	-	-	-	-	-	-
6	обратно-предохранительные клапана (ОПК), блок промывки (БП)	-	-	●	-	-	-	-
7	блок промывки (БП)	-	-	-	●	●	-	-
8	предохранительные клапана (ПК), обратные клапана (ОК)	-	-	-	-	-	●	-
9	датчик частоты вращения, гидроаппаратура отсутствует	0	0	-	-	0	-	-
A	предохранительные клапан (ПК), обратные клапана (ОК), клапан "ИЛИ", дроссель	-	-	0	-	0	-	-

### G - расположение и тип рабочих каналов

код	обозначение	12	28	56	80	112	160	250
0	2 резьбовых отверстия на торце (отвод под 25° к оси вала)	●	●	-	-	-	-	-
1	2 резьбовых отверстия на торце (отвод параллельно оси вала)	●	●	-	-	-	-	-
2	2 резьбовых отверстия на торце (отвод под 50° к оси вала)	●	●	-	-	-	-	-
3	2 резьбовых отверстия по бокам, 2 резьбовых отверстия на торце	●	●	●	-	-	-	-
4	1 резьбовое отверстие сбоку, 1 фланец на торце	0	0	-	-	-	-	-
5	1 резьбовое отверстие сбоку, 1 резьбовое отверстие на торце	●	●	-	-	-	-	-
6	2 фланца на торце	-	-	●	●	●	●	●
7	1 фланец сбоку, 1 фланец на торце	-	-	-	-	-	●	●
8	2 фланца по бокам по SAE 6000psi (для 310.4.112 - по SAE 3000psi)	-	-	●	0	●	-	0
9	2 резьбовых по бокам	-	-	●	-	-	-	-
A	2 фланца на торце по SAE	-	-	-	-	●	-	-
B	2 фланца по бокам по SAE 6000psi + БП	-	-	-	-	●	-	-
C	2 резьбовых отверстия на торце (отвод по 25° к оси вала)	●	-	-	-	-	-	-
D	2 резьбовых отверстия по бокам, 2 резьбовых на торце, M33x2	-	-	●	-	-	-	-

### H – материал уплотнений вала

код	обозначение	12	28	56	80	112	160	250
B <sup>6)</sup>	NBR	●	●	●	●	●	●	●
F	FKM	●	●	●	●	●	●	●

### I - климатическое исполнение и категория размещения

код	обозначение	12	28	56	80	112	160	250
У1 <sup>6)</sup>	умеренный климат, размещение на открытом воздухе	●	●	●	●	●	●	●
ТВ1	тропический влажный климат, размещение на открытом воздухе	●	●	●	●	●	●	●
ОМ1	морской климат, размещение на открытом воздухе	●	●	●	●	●	●	●

<sup>1)</sup> - в обозначении гидромашин 12см<sup>3</sup> и 28см<sup>3</sup> данное поле не указывается

<sup>2)</sup> - в новых разработках не использовать

<sup>3)</sup> - центрирование по боковым поверхностям

<sup>4)</sup> - центрирование по боковым поверхностям, уменьшенный диаметр

<sup>5)</sup> - при взгляде со стороны вала

<sup>6)</sup> - базовое исполнение, при заказе допускается не указывать

## Технические характеристики.

### Нерегулируемые аксиально-поршневые насосы

Типоразмер	12	28	56	80	112	160	250
Рабочий объем $V_d$ , см <sup>3</sup> /об	11,6	28	56	80	112	160	250
Частота вращения вала n, об/мин							
- минимальная $n_{min}$	400	400	400	400	400	400	400
- номинальная $n_{nom}$	2400	1920	1800	1500	1200	1200	960
- максимальная $n_{max}$ при давлении на входе 0,08МПа	4000	3000	2500	2240	2000	1750	1500
- предельная $n_{peak}$ при давлении на входе 0,2МПа	6000	4750	3750	3350	3000	2650	2100
Подача Q, л/мин							
- минимальная $Q_{min}$	4,64	11,20	22,40	32,00	44,80	64,00	100,00
- номинальная $Q_{nom}$	27,84	53,76	84,00	120,00	134,40	192,00	240,00
- максимальная $Q_{max}$	46,40	84,00	140,00	179,20	224,00	280,00	375,00
- предельная $Q_{peak}$	69,60	133,00	210,00	268,00	336,00	424,00	525,00
Давление нагнетания P, МПа							
- номинальное $P_{nom}$	20	20	20	20	20	20	20
- максимальное рабочее $P_{max}$ для насосов типа 210, 310.3	32	32	35	35	35	35	35
- максимальное рабочее $P_{max}$ для насосов типа 310.4	-	-	40	40	40	40	40
Мощность потребляемая N, кВт							
- номинальная $N_{nom}$ (при $n_{nom}$ , $P_{nom}$ )	15,46	28,00	46,66	59,73	74,66	93,33	125,00
- максимальная $N_{nom}$ (при $n_{nom}$ , $P_{nom}$ ) для насосов типа 210, 310.3	24,74	44,80	81,66	104,56	130,66	163,33	218,75
- максимальная $N_{max}$ (при $n_{max}$ , $P_{max}$ ) для насосов типа 310.4	-	-	93,33	119,46	149,33	186,66	250,00
Крутящий момент приводной T, Нм							
- номинальный $T_{nom}$ (при $P_{nom}$ )	38,86	93,82	187,63	278,58	375,27	536,10	837,65
- максимальный $T_{max}$ (при $P_{max}$ ) для насосов типа 210, 310.3	62,19	150,11	328,36	469,08	656,73	938,18	1465,91
- максимальный $T_{max}$ (при $P_{max}$ ) для насосов типа 310.4	-	-	375,38	536,10	750,54	1072,20	1675,32
Коэффициент подачи	0,95	0,95	0,95	0,95	0,95	0,95	0,95
Масса, кг	4	9	17	19	29	45	65

### Нерегулируемые аксиально-поршневые гидромоторы

Типоразмер	12	28	56	80	112	160	250
Рабочий объем $V_d$ , см <sup>3</sup> /об	11,6	28	56	80	112	160	250
Частота вращения вала n, об/мин							
- минимальная $n_{min}$	50	50	50	50	50	50	50
- номинальная $n_{nom}$	2400	1920	1800	1500	1200	1200	960
- максимальная $n_{max}$	6000	4750	3750	3350	3000	2650	2100
Расход Q, л/мин							
- минимальный $Q_{min}$	0,58	1,40	2,80	4,00	5,60	8,00	12,50
- номинальный $Q_{nom}$	27,84	53,76	84,00	120,00	134,40	192,00	240,00
- максимальный $Q_{max}$	69,60	133,00	210,00	268,00	336,00	424,00	525,00
Давление на входе P, МПа							
- номинальное $P_{nom}$	20	20	20	20	20	20	20
- максимальное рабочее $P_{max}$ для гидромоторов типа 210, 310.3	32	32	35	35	35	35	35
- максимальное рабочее $P_{max}$ для гидромоторов типа 310.4	-	-	40	40	40	40	40
Мощность эффективная N, кВт							
- номинальная $N_{nom}$ (при $n_{nom}$ , $P_{nom}$ )	9,28	17,92	33,60	40,00	44,80	64,00	80,00
- максимальная $N_{max}$ (при $n_{max}$ , $P_{max}$ ) для гидромоторов типа 210, 310.3	14,84	28,67	58,80	70,00	78,4	112,00	140,00
- максимальная $N_{max}$ (при $n_{max}$ , $P_{max}$ ) для гидромоторов типа 310.4	-	-	67,20	80,00	89,60	128,00	160,00
Давление дренажа максимальное, МПа	0,1	0,1	0,2	0,2	0,2	0,2	0,2
Крутящий момент эффективный T, Нм							
- номинальный $T_{nom}$ (при $P_{nom}$ )	35	84,6	169,3	241,8	338,7	483,8	756
- максимальный $T_{max}$ (при $P_{max}$ ) для гидромоторов типа 210, 310.3	56,1	135,5	296,3	423,3	592,7	846,7	1323
- максимальный $T_{max}$ (при $P_{max}$ ) для гидромоторов типа 310.4	-	-	338,8	483,8	677,4	967,7	1512
Коэффициент расхода	0,95	0,95	0,95	0,95	0,95	0,95	0,95
Масса, кг	4	9	17	19	29	45	65

Крутящие моменты даны с учетом КПД=0.95

Значения остальных параметров приведены теоретические, без учета КПД

## Определение номинального типоразмера насоса.

$$\begin{aligned} \text{Подача } Q &= \frac{V_g \cdot n \cdot \eta_v}{1000} && \text{л/мин} \\ \text{Крутящий момент } T &= \frac{V_g \cdot \Delta P}{20 \cdot \pi \cdot \eta_{mh}} && \text{Н}\cdot\text{м} \\ \text{Мощность } N &= \frac{Q \cdot \Delta P}{612 \cdot \eta_t} && \text{кВт} \end{aligned}$$

где:

- Q – подача насоса, л/мин
- T – крутящий момент потребляемый насосом, Н•м
- N – мощность потребляемая насосом, кВт
- $V_g$  – рабочий объем насоса, см<sup>3</sup>/об
- n – частота вращения вала, об/мин
- $\Delta P$  – перепад давлений, кгс/см<sup>2</sup>
- $\eta_v$  – КПД объемный
- $\eta_{mh}$  – КПД гидромеханический
- $\eta_t = \eta_v \cdot \eta_{mh}$  – КПД полный

## Определение номинального типоразмера гидромотора.

$$\begin{aligned} \text{Расход } Q &= \frac{V_g \cdot n}{1000 \cdot \eta_v} && \text{л/мин} \\ \text{Крутящий момент } T &= \frac{V_g \cdot \Delta P \cdot \eta_{mh}}{20 \cdot \pi} && \text{Н}\cdot\text{м} \\ \text{Мощность эффективная } N &= \frac{Q \cdot \Delta P \cdot \eta_t}{612} && \text{кВт} \\ \text{Частота вращения } n &= \frac{Q \cdot 1000 \cdot \eta_v}{V_g} && \text{об/мин} \end{aligned}$$

где:

- Q – расход через гидромотор, л/мин
- T – крутящий момент создаваемый гидромотором, Н•м
- N – мощность развиваемая гидромотором, кВт
- $V_g$  – рабочий объем гидромотора, см<sup>3</sup>/об
- n – частота вращения вала, об/мин
- $\Delta P$  – перепад давлений, кгс/см<sup>2</sup>
- $\eta_v$  – КПД объемный
- $\eta_{mh}$  – КПД гидромеханический
- $\eta_t = \eta_v \cdot \eta_{mh}$  – КПД полный

## Требования к рабочим жидкостям.

Температура рабочей жидкости:

Максимальная постоянная в гидробаке	+85°C
Максимальная пиковая (на выходе из дренажного отверстия)	+100°C
Минимальная кратковременная (при холодном старте)	-40°C

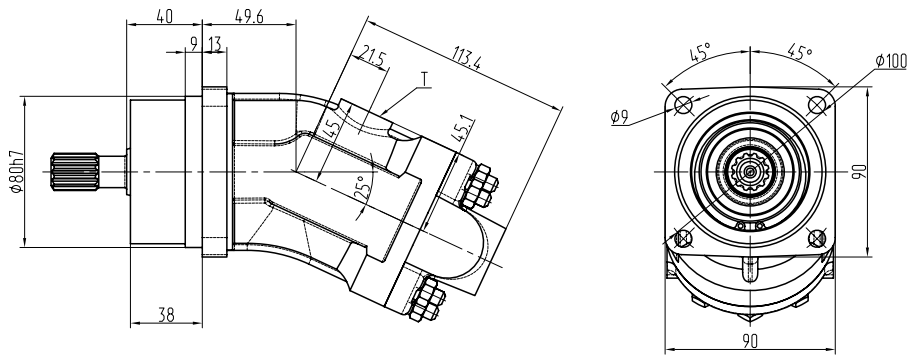
Кинематическая вязкость рабочей жидкости:

оптимальная (постоянная)	20-35 мм <sup>2</sup> /с (сСт)
максимальная пусковая	1500 мм <sup>2</sup> /с (сСт)
минимальная кратковременная	10 мм <sup>2</sup> /с (сСт)

Чистота рабочей жидкости:

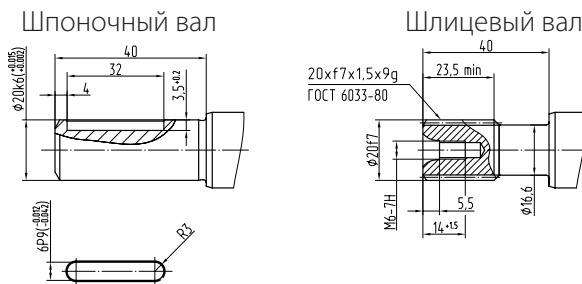
не хуже 12 класса по ГОСТ 17216-71  
не хуже класса 18/15 по ISO/DIN 4406

## 210.12 Габаритно-присоединительные размеры



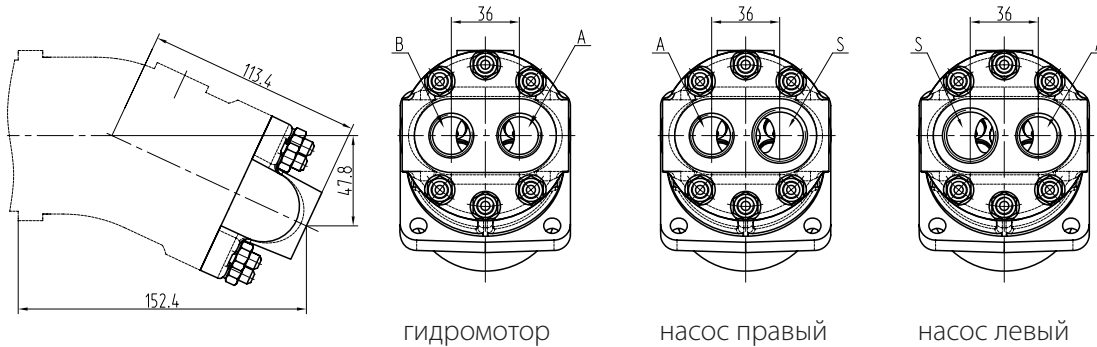
T - линия дренажа M12x1,5-12 ГОСТ25064

### Концы валов



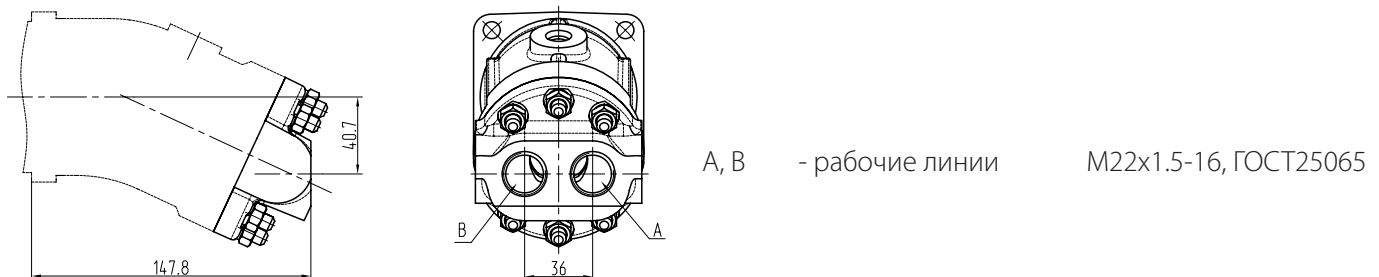
### Присоединение рабочих линий, встроенная аппаратура

210.12.0□.00 - 2 резьбовых отверстия на торце (отвод под 25° к оси вала)



A, B - рабочие линии M22x1.5-16, ГОСТ25065;  
S - линия всасывания M27x2-16, ГОСТ25065

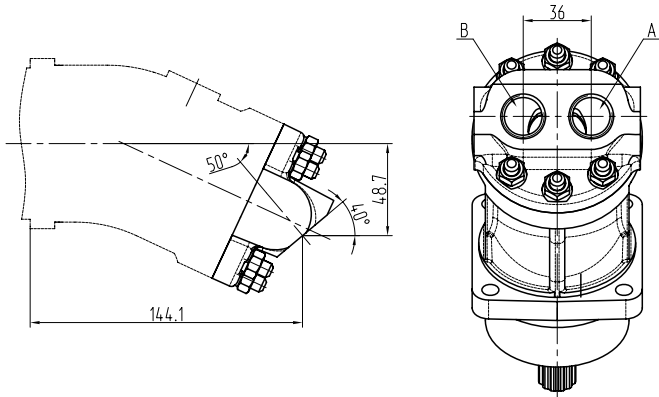
210.12.0□.01 - 2 резьбовых отверстия на торце (отвод параллельно оси вала)



A, B - рабочие линии M22x1.5-16, ГОСТ25065

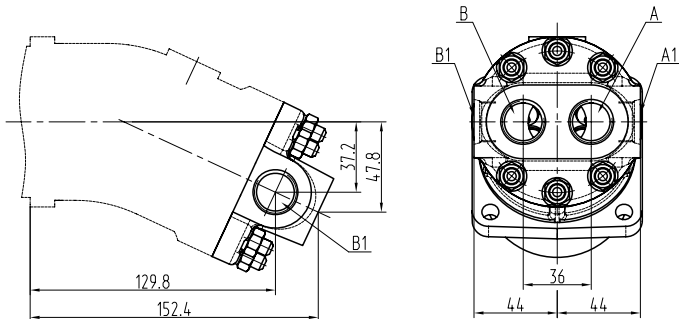


210.12.0[.02 - 2 резьбовых отверстия на торце (отвод под 50° к оси вала)



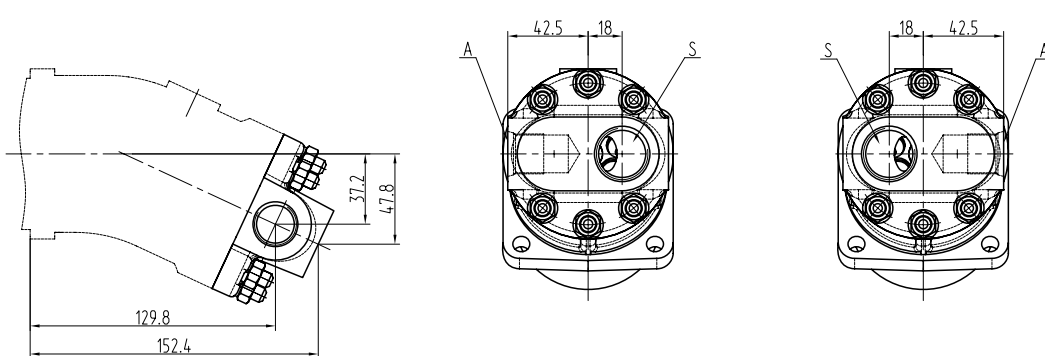
A, B - рабочие линии M22x1.5-16, ГОСТ25065

210.12.0[.03 - 2 резьбовых отверстия по бокам, 2 резьбовых отверстия на торце



A, A1, B, B1 - рабочие линии M22x1.5-16, ГОСТ25065

210.12.0[.05 - 1 резьбовое отверстие сбоку, 1 резьбовое отверстие на торце

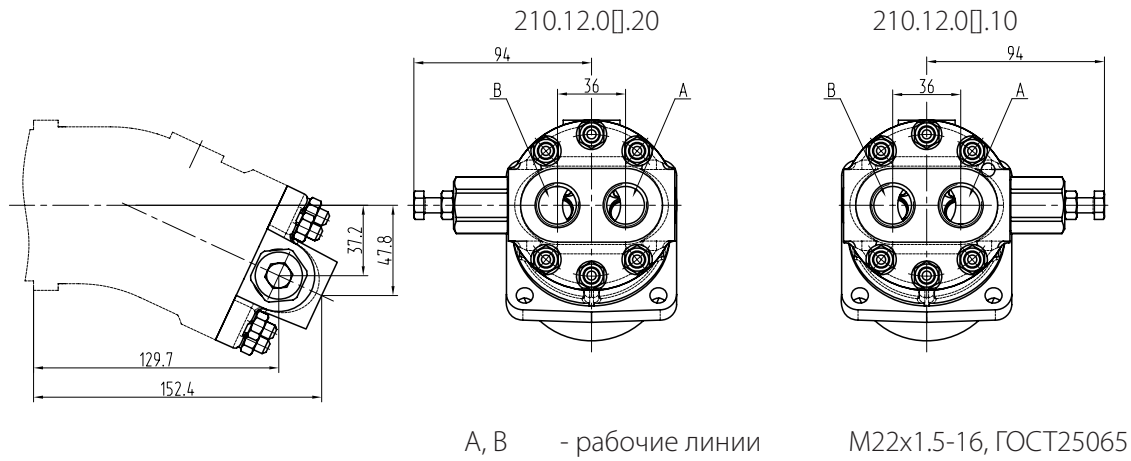


насос правый

насос левый

A - линия нагнетания M22x1.5-16, ГОСТ25065  
S - линия всасывания M27x2-16, ГОСТ25065

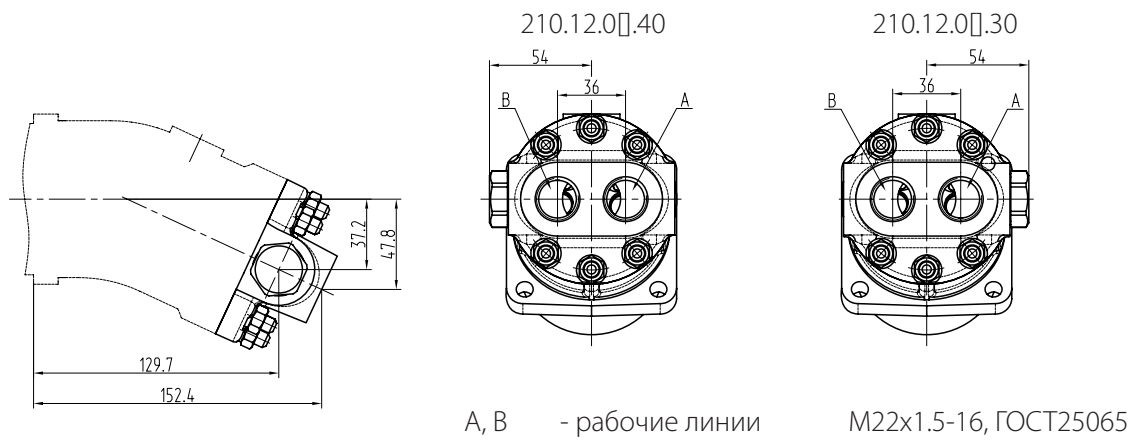
2 резьбовых отверстия на торце, встроенный регулируемый предохранительный клапан



Гидросхема



2 резьбовых отверстия на торце, встроенный нерегулируемый предохранительный клапан



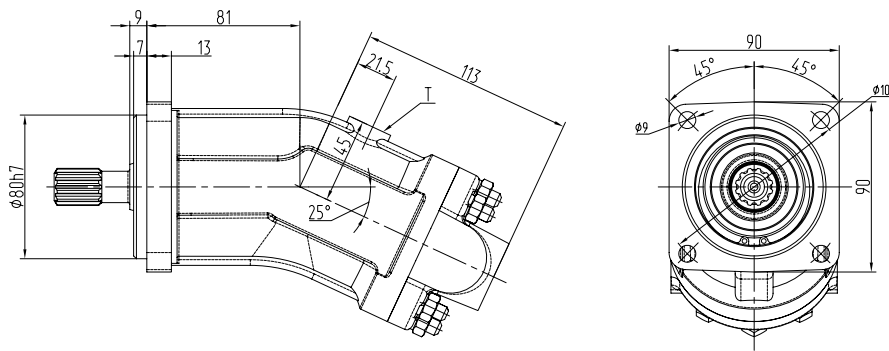
Гидросхема



Для заметок

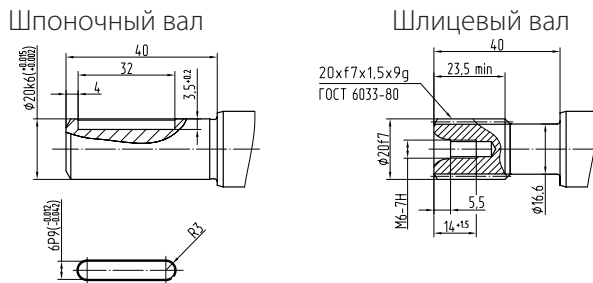


## 310.12 Габаритно-присоединительные размеры



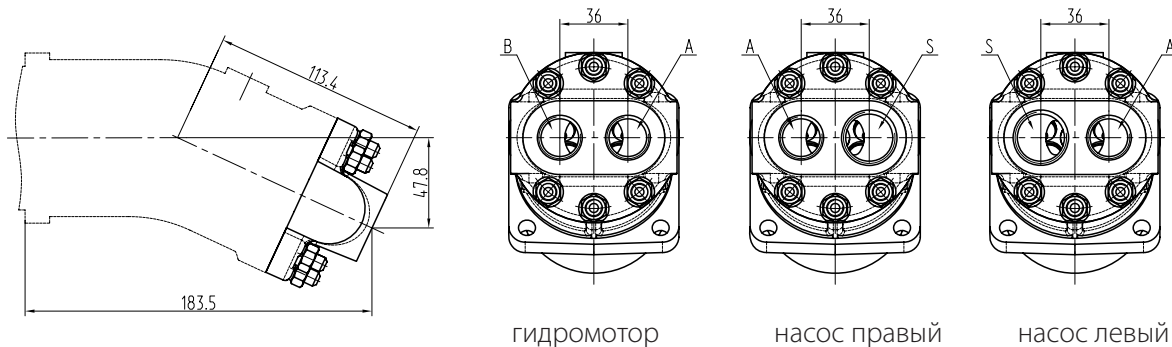
T - линия дренажа M12x1,5-12 ГОСТ 25065

### Концы валов



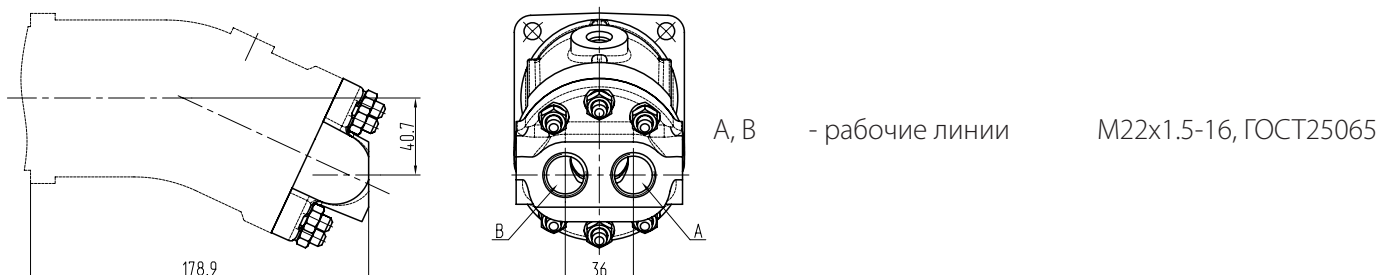
### Присоединение рабочих линий, встроенная аппаратура

310.12.0□.00 - 2 резьбовых отверстия на торце (отвод под 25° к оси вала)



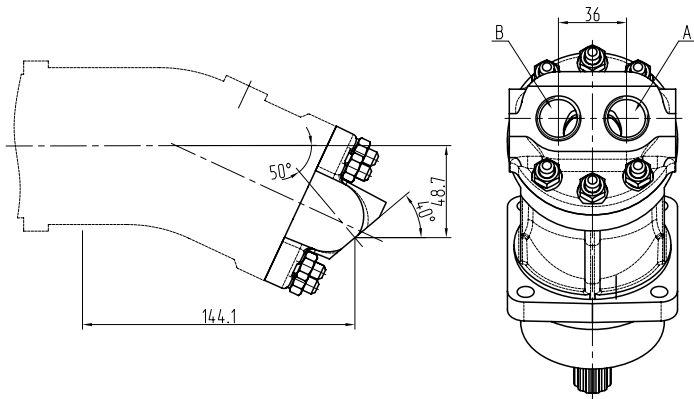
A, B - рабочие линии M22x1.5-16, ГОСТ25065  
S - линия всасывания M27x2-16, ГОСТ25065

310.12.0□.01 - 2 резьбовых отверстия на торце (отвод параллельно оси вала)



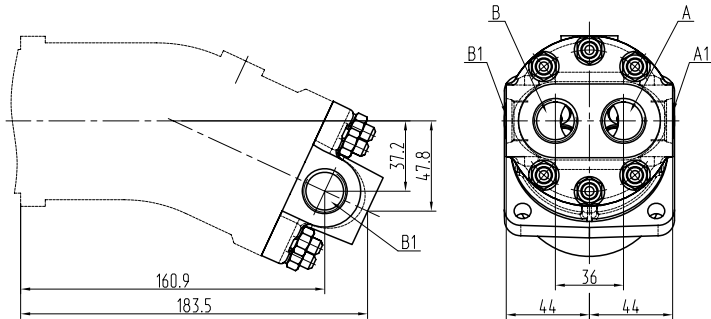
A, B - рабочие линии M22x1.5-16, ГОСТ25065

310.12.0[.02 - 2 резьбовых отверстия на торце (отвод под 50° к оси вала)



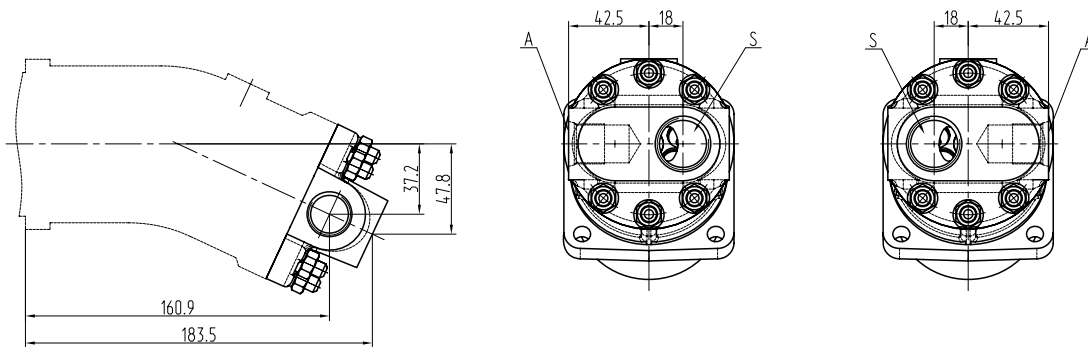
A, B - рабочие линии M22x1.5-16, ГОСТ25065

310.12.0[.03 - 2 резьбовых отверстия по бокам, 2 резьбовых отверстия на торце



A, A1, B, B1 - рабочие линии M22x1.5-16, ГОСТ25065

310.12.0[.05 - 1 резьбовое отверстие сбоку, 1 резьбовое отверстие на торце

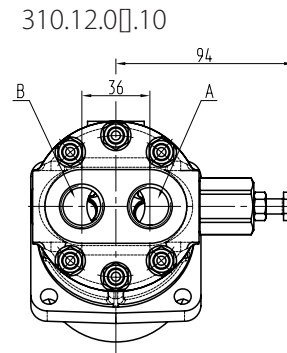
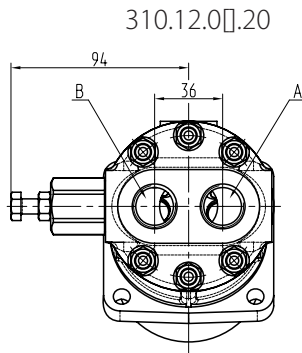
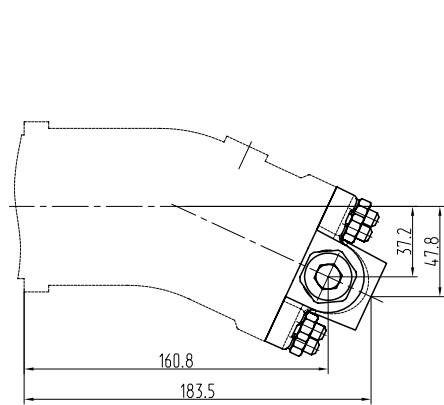


насос правый

насос левый

A - линия нагнетания M22x1.5-16, ГОСТ25065  
S - линия всасывания M27x2-16, ГОСТ25065

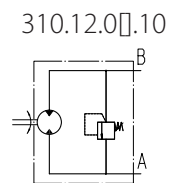
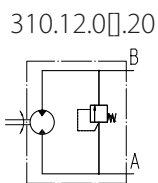
2 резьбовых отверстия на торце, встроенный регулируемый предохранительный клапан



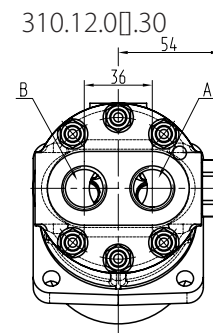
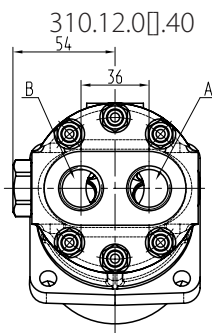
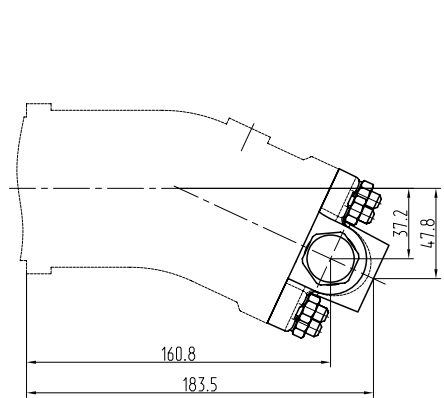
A, B - рабочие линии

M22x1.5-16, ГОСТ25065

Гидросхема



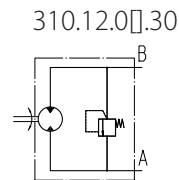
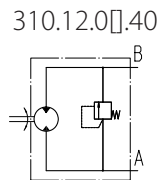
2 резьбовых отверстия на торце, встроенный нерегулируемый предохранительный клапан



A, B - рабочие линии

M22x1.5-16, ГОСТ25065

Гидросхема



310.12.0[.90 - 2 резьбовых отверстия на торце (отвод под 25° к оси вала), встроенный датчик частоты вращения

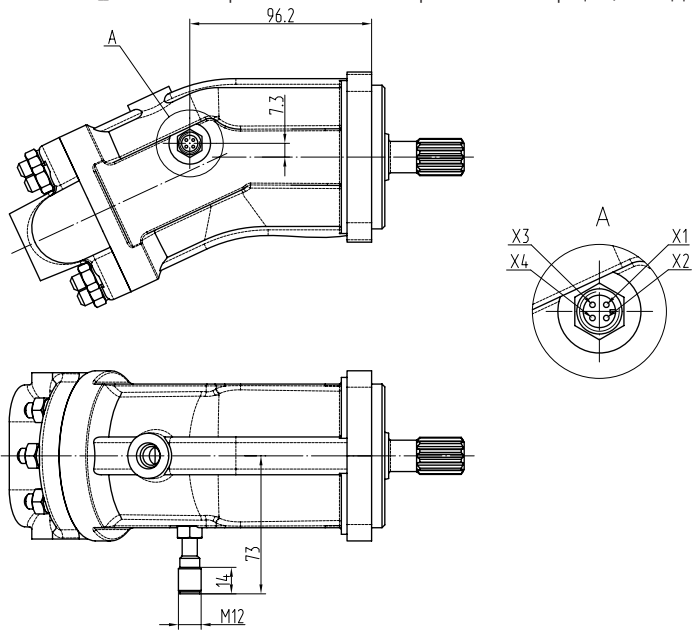
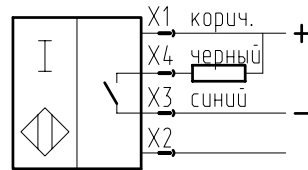
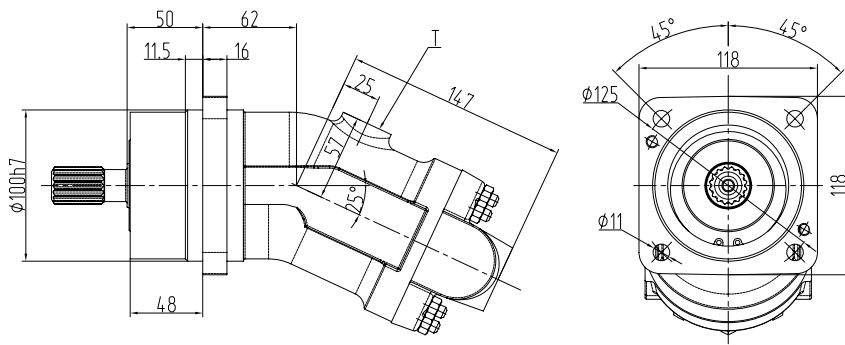


Схема подключения



### 310.2.28 Габаритно-присоединительные размеры



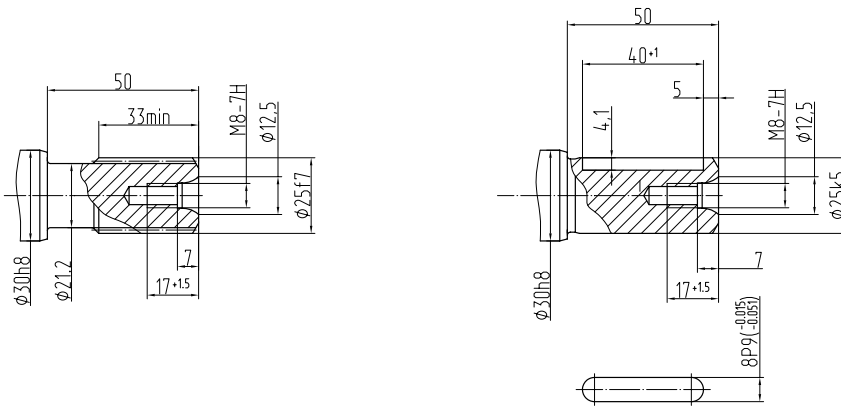
T - линия дренажа M18x1,5-18 ГОСТ25065

#### Концы валов

Шлицевые валы

25x7x1,5x9g ГОСТ 6033-80  
Эв.25x1,5x16S<sub>3a</sub> Х ГОСТ 6033-51

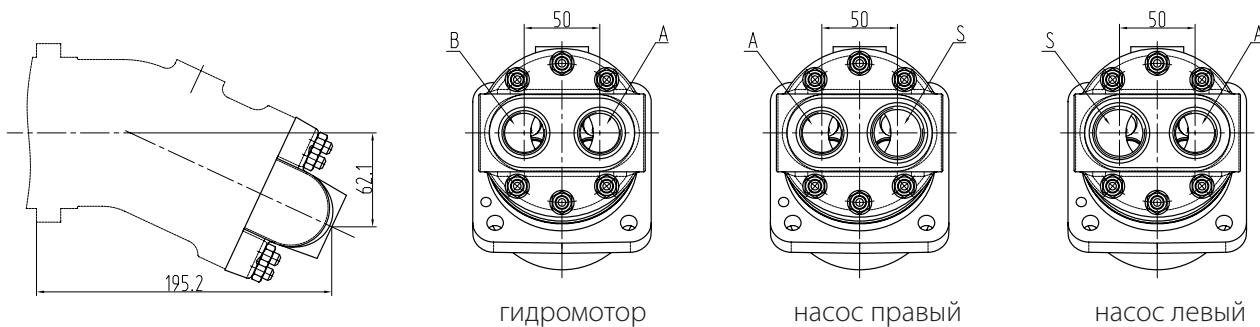
Шпоночный вал



#### Присоединение рабочих линий

310.2.28.0□.00

- 2 резьбовых отверстия на торце (отвод под  $25^\circ$  к оси вала)



гидромотор

насос правый

насос левый

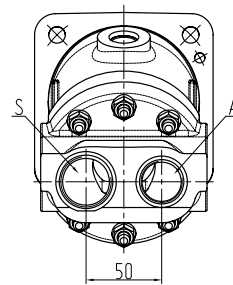
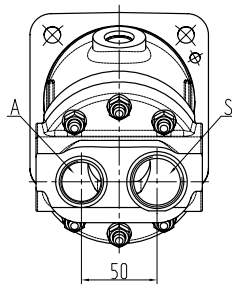
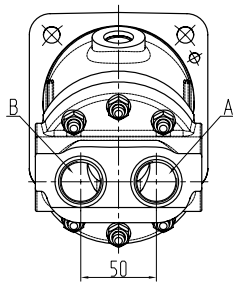
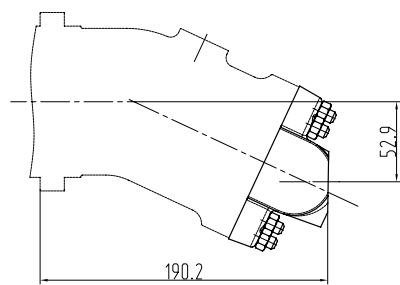
A, B - рабочие линии  
S - линия всасывания

M27x2-24, ГОСТ25065  
M33x2-24, ГОСТ25065



310.2.28.0□.01

- 2 резьбовых отверстия на торце (отвод параллельно оси вала)



гидромотор

насос правый

насос левый

A, B - рабочие линии

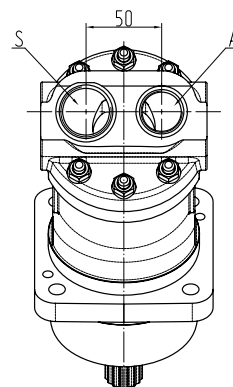
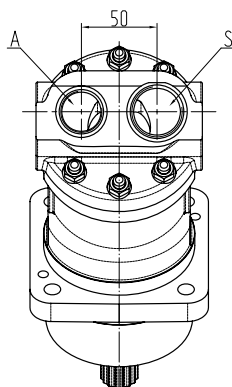
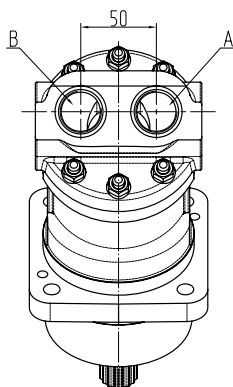
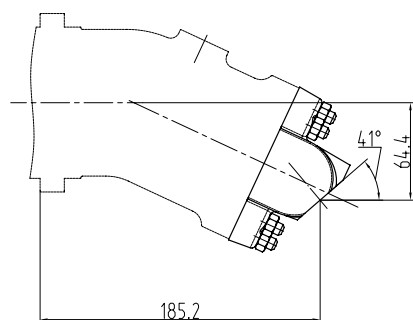
M27x2-20, ГОСТ25065

S - линия всасывания

M33x2-20, ГОСТ25065

310.2.28.0□.02

- 2 резьбовых отверстия на торце (отвод под 50° к оси вала)



гидромотор

насос правый

насос левый

A, B - рабочие линии

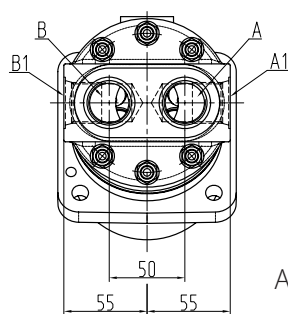
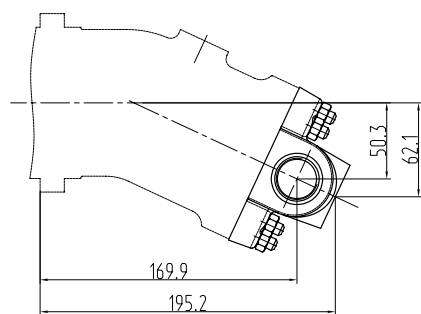
M27x2-20, ГОСТ25065

S - линия всасывания

M33x2-20, ГОСТ25065

310.2.28.0□.03

- 2 резьбовых отверстия по бокам, 2 резьбовых отверстия на торце

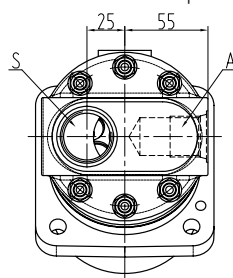
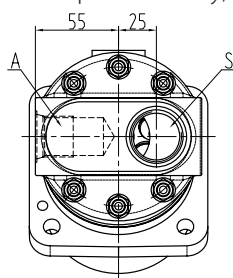
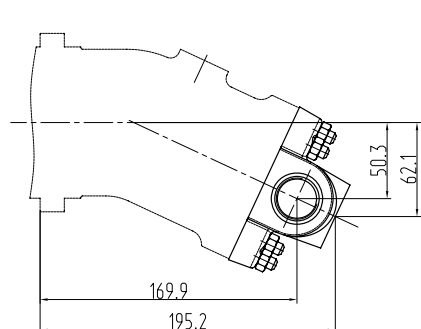


A, A1, B, B1 - рабочие линии

M27x2-24, ГОСТ25065

310.2.28.0□.05

- 1 резьбовое отверстие сбоку, 1 резьбовое отверстие на торце



насос правый

насос левый

A - линия нагнетания

M27x2-24, ГОСТ25065

S - линия всасывания

M33x2-24, ГОСТ25065

310.2.28.0[].90 - 2 резьбовых отверстия на торце (отвод под 25° к оси вала), встроенный датчик частоты вращения

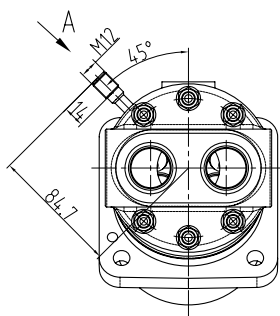
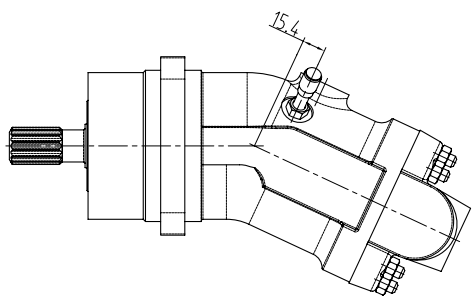
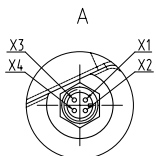
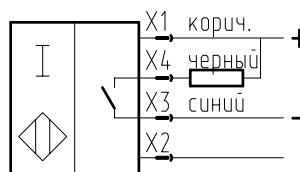


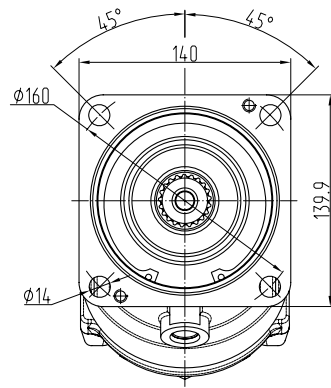
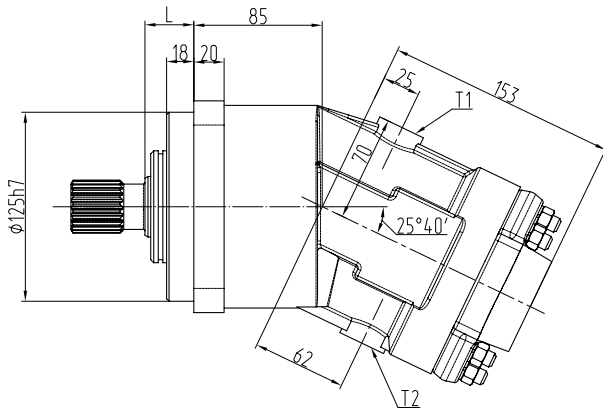
Схема подключения



Для заметок



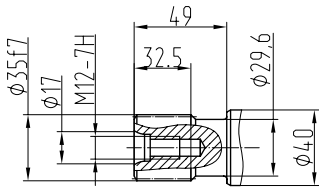
### 310.3(4).56 Габаритно-присоединительные размеры



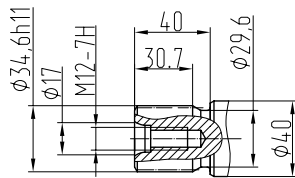
L = 32мм для шлицевых валов по DIN, для остальных L = 33,5мм  
T1, T2 - линия дренажа M18x1,5-18 ГОСТ25065

#### Концы валов

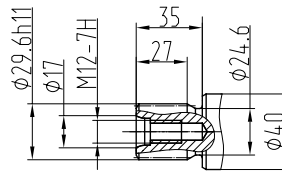
35xf7x2x9g ГОСТ6033



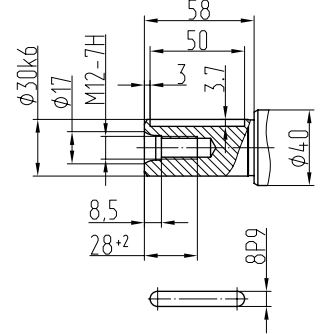
W35x2x30x16x9g DIN5480



W30x2x30x14x9g DIN5480



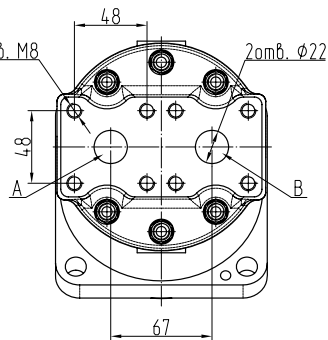
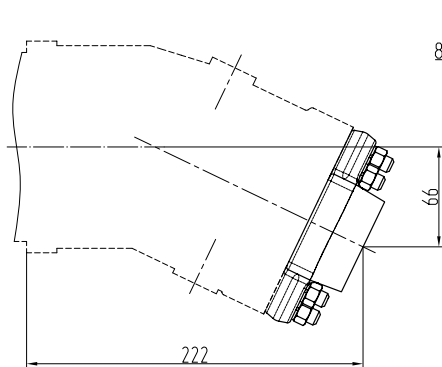
Шпоночный вал



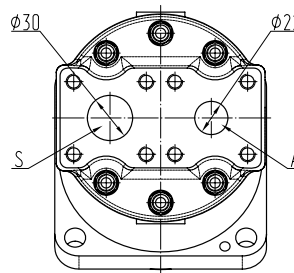
### Присоединение рабочих линий, встроенная аппаратура

310.3(4).56.0[.06

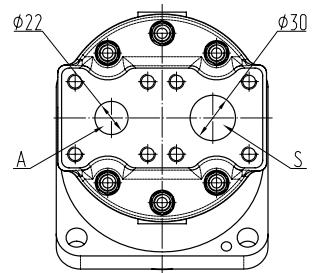
- 2 фланца на торце



гидромотор



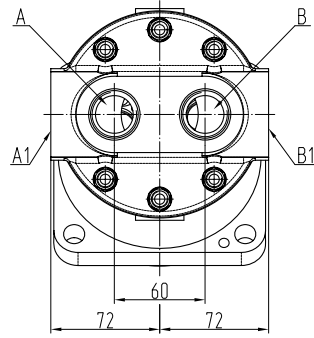
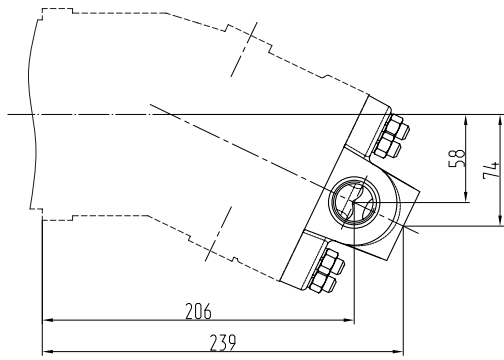
насос левый



насос правый

310.3(4).56.0□.03

- 2 резьбовых отверстия по бокам, 2 резьбовых отверстия на торце

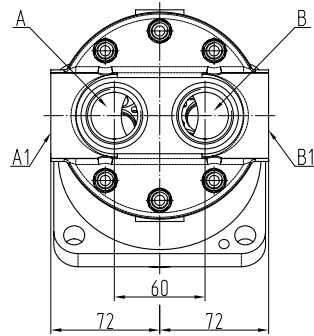
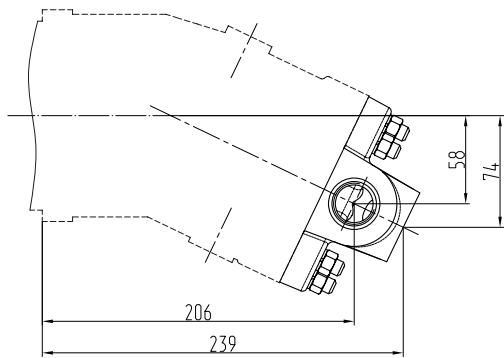


A, A1, B, B1

- рабочие линии  
M27x2-24, ГОСТ25065

310.3(4).56.0□.0D

- 2 резьбовых отверстия по бокам, 2 резьбовых отверстия на торце

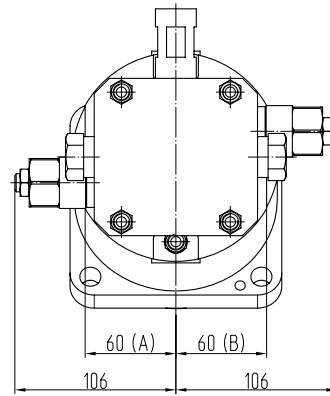
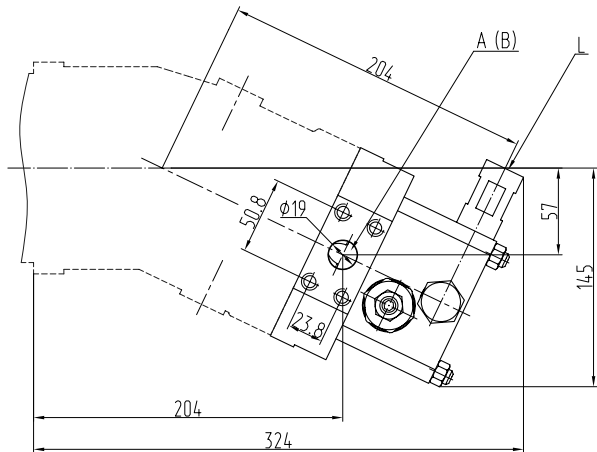


A, A1, B, B1

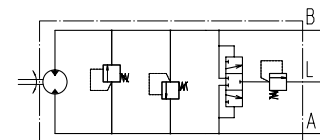
- рабочие линии  
M33x2-24, ГОСТ25065

310.3(4).56.0□.68

- 2 фланца по бокам по SAE, обратно-предохранительные клапана, блок промывки



Гидросхема



310.2.28.0□.96

- 2 фланца на торце, встроенный датчик частоты вращения

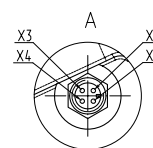
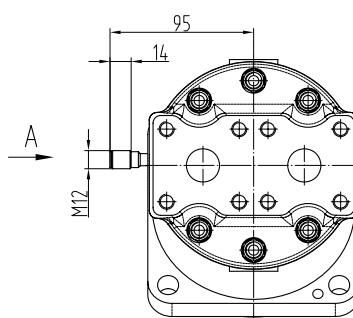
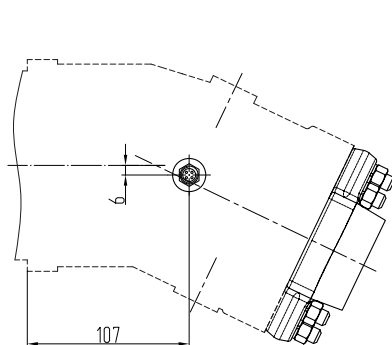
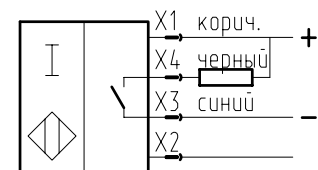
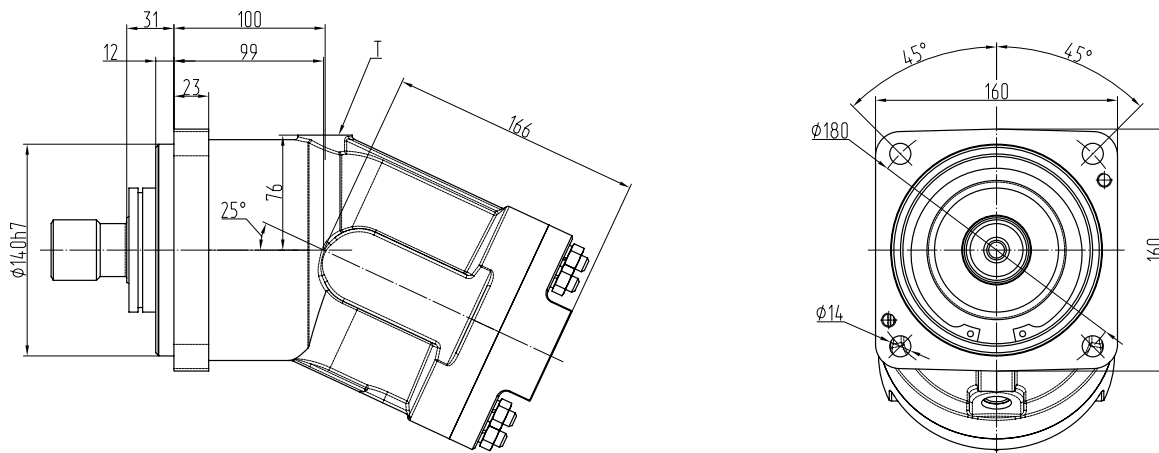


Схема подключения



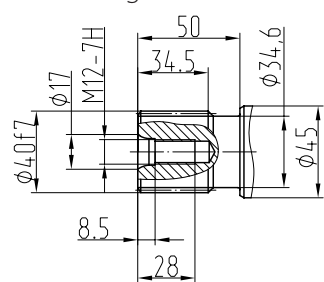
### 310.3(4).80 Габаритно-присоединительные размеры



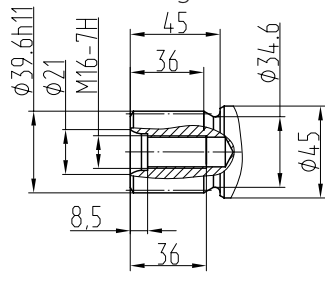
T - линия дренажа M18x1,5-18 ГОСТ25065

### Концы валов

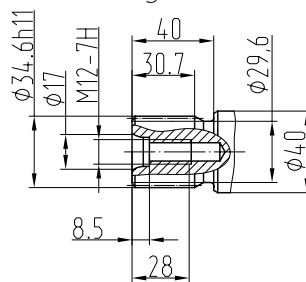
40x7x2x9g ГОСТ6033



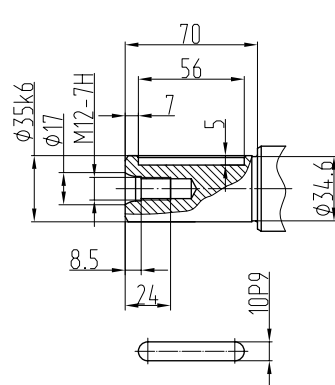
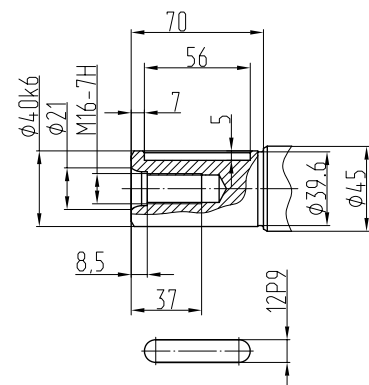
W40x2x30x18x9g DIN5480



W35x2x30x16x9g DIN5480



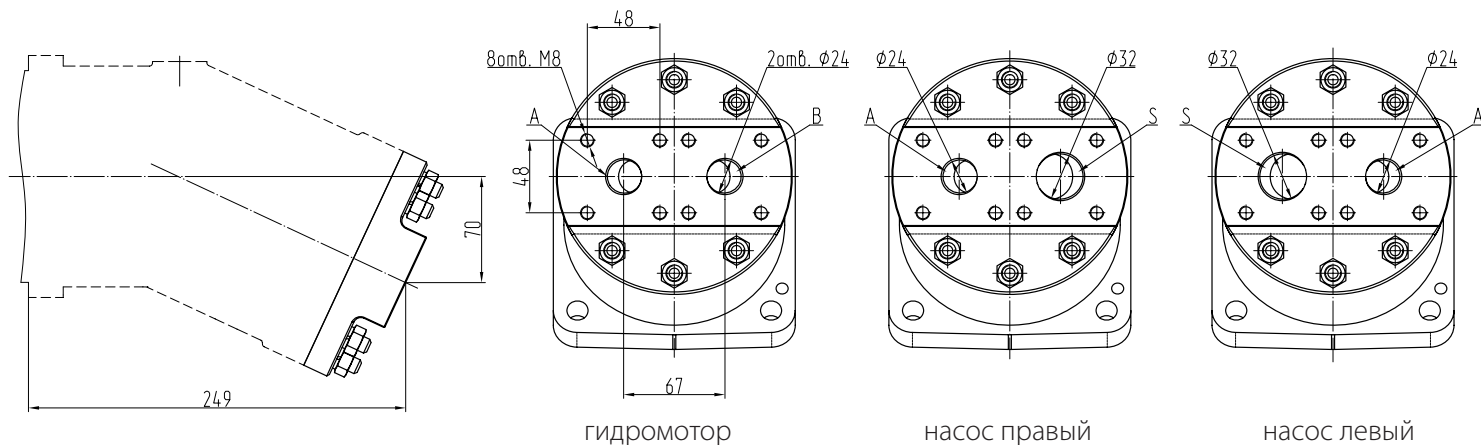
### Шпоночные валы



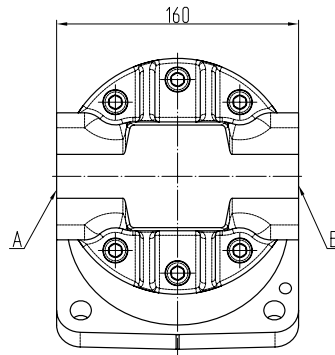
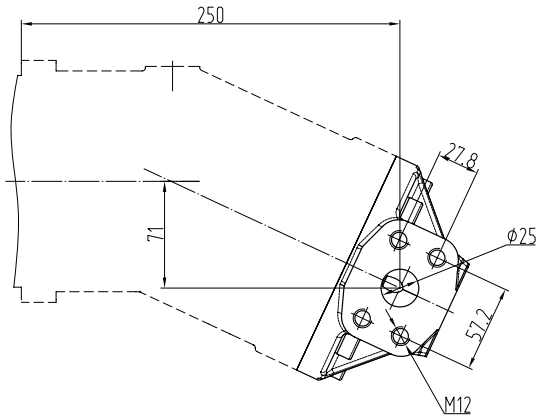
### Присоединение рабочих линий, встроенная аппаратура

310.3(4).80.0[.06

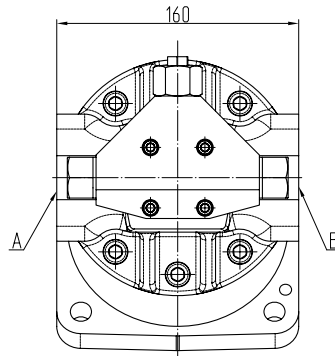
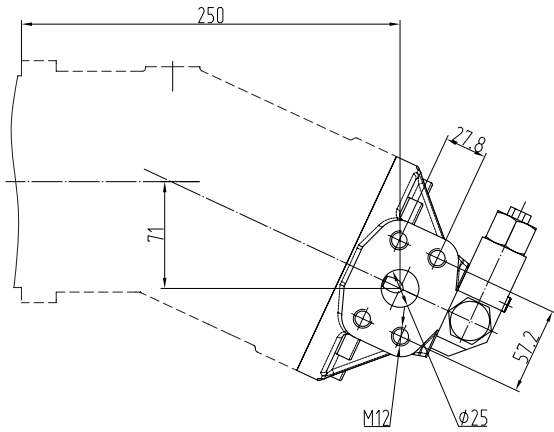
- 2 фланца на торце



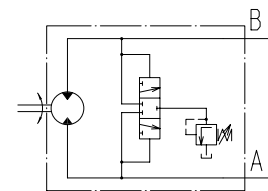
310.3(4).80.0□.08 - 2 фланца по бокам по SAE



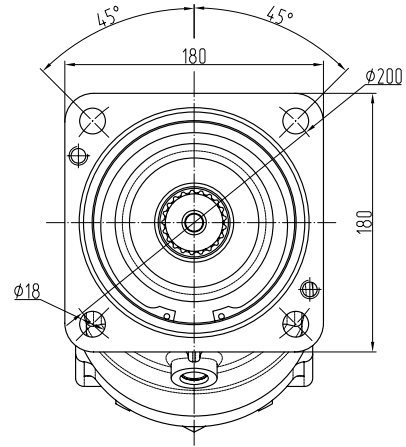
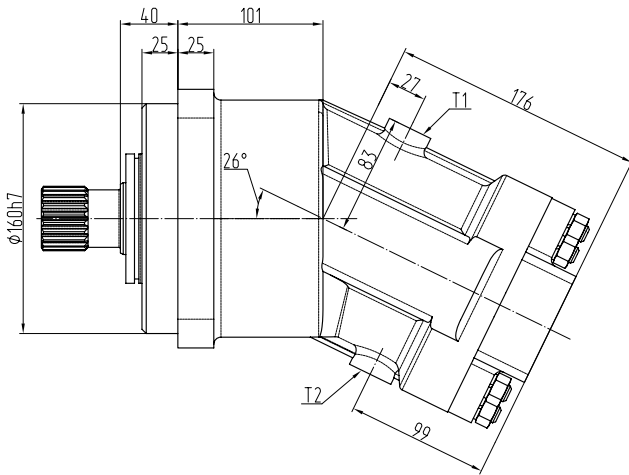
310.3(4).80.0□.78 - 2 фланца по бокам по SAE, пристыкованный блок промывки



Гидросхема



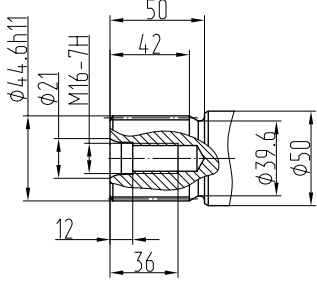
### 310.3(4).112 Габаритно-присоединительные размеры



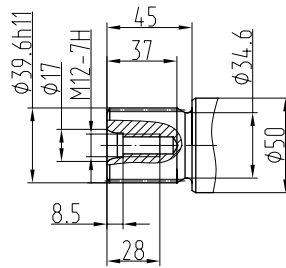
T1, T2 - линия дренажа M18x1,5-18 ГОСТ25065

#### Концы валов

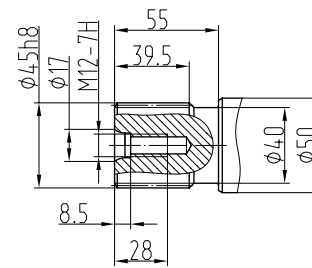
W45x2x30x21x9g DIN5480



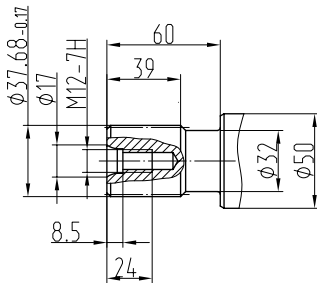
W40x2x30x18x9g DIN5480



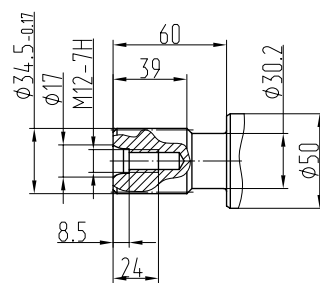
45xh8x2x9g ГОСТ6033



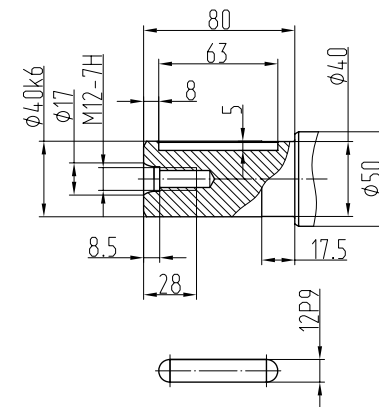
1 1/2' 23T 16/32DP ANSI B92



1 3/8' 21T 16/32DP ANSI B92



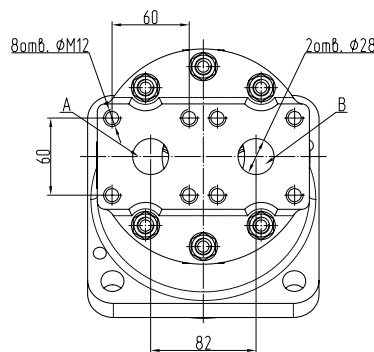
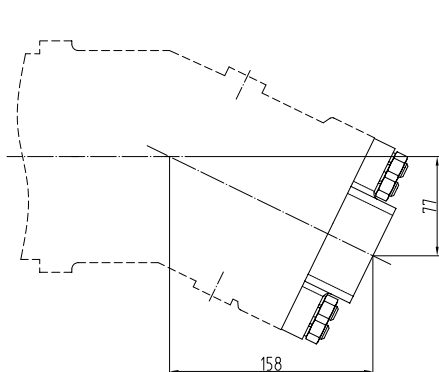
Шпоночный вал



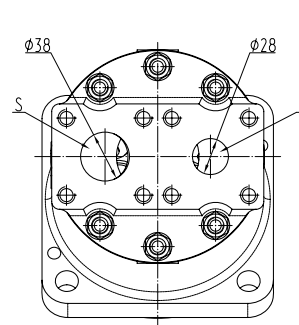
#### Присоединение рабочих линий, встроенная аппаратура

310.3(4).112.0[.06

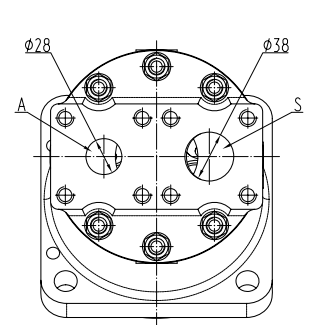
- 2 фланца на торце



гидромотор



насос левый



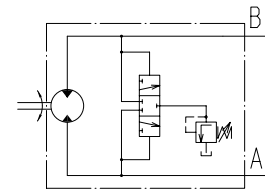
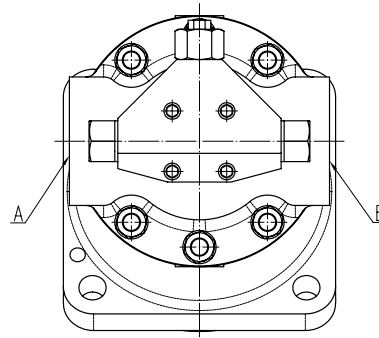
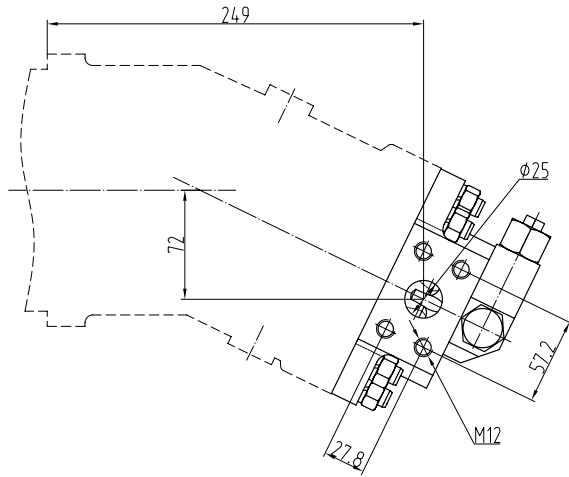
насос правый



310.3(4).112.0[.78

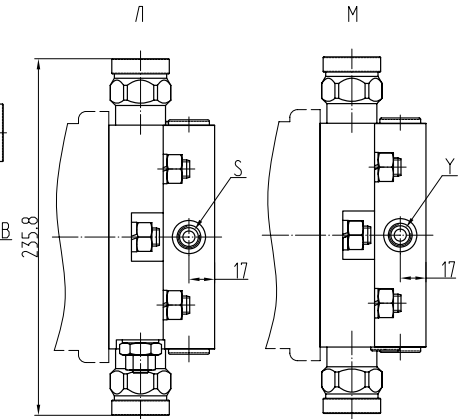
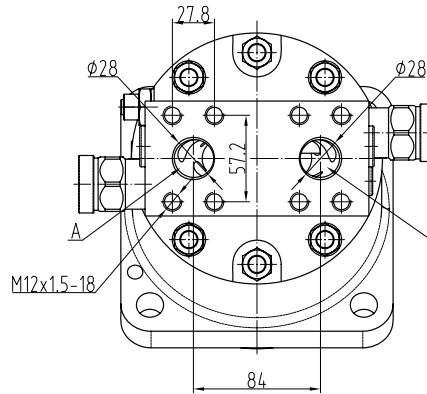
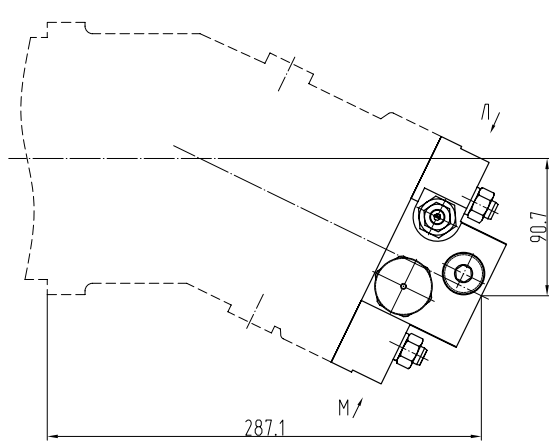
- 2 фланца по бокам по SAE, пристыкованный блок промывки

Гидросхема



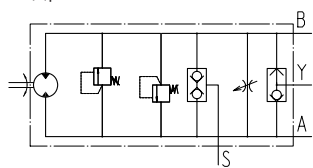
310.3(4).112.0[.AA

- 2 фланца на торце по SAE, предохранительные клапана, обратные клапана



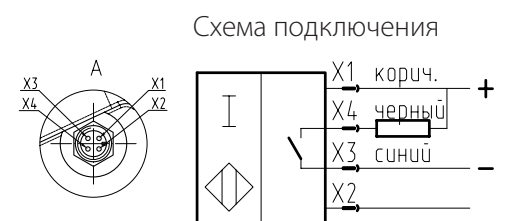
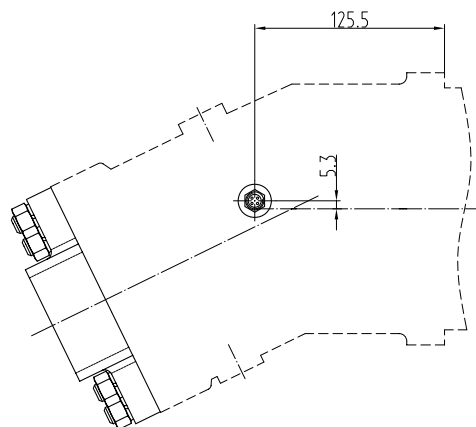
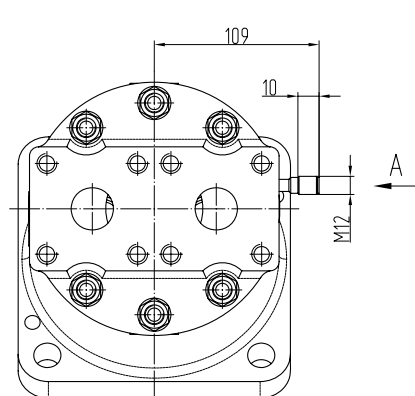
S - канал подпитки M14x1.5-14, ГОСТ25065  
Y - канал клапана "или" M14x1.5-14, ГОСТ25065

Гидросхема

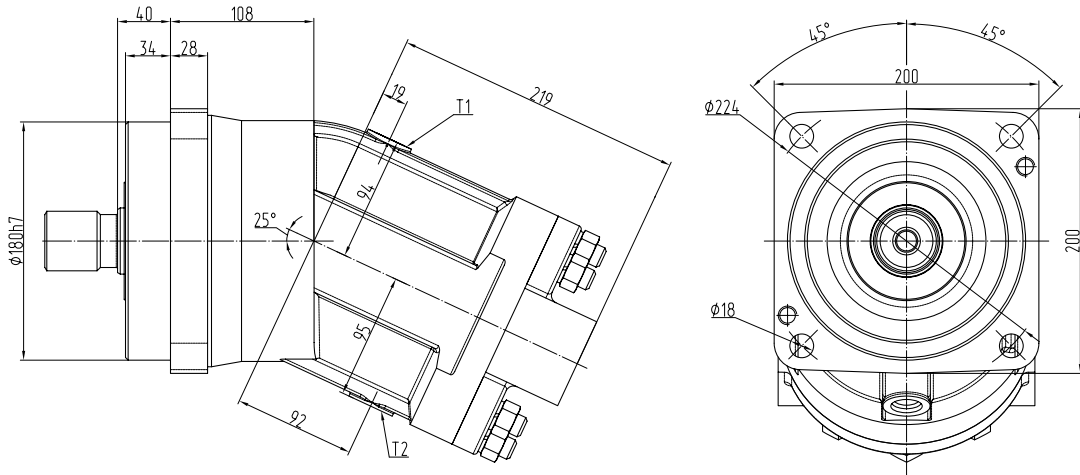


310.3(4).112.0[.96

- 2 фланца на торце, встроенный датчик частоты вращения



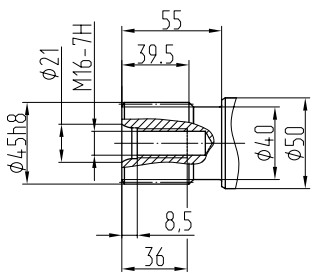
### 310.3(4).160 Габаритно-присоединительные размеры



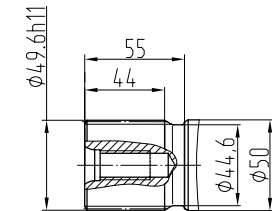
T1, T2 - линия дренажа M22x1,5-18 ГОСТ25065

#### Концы валов

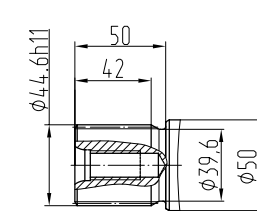
45xh8x2x9g ГОСТ6033-80



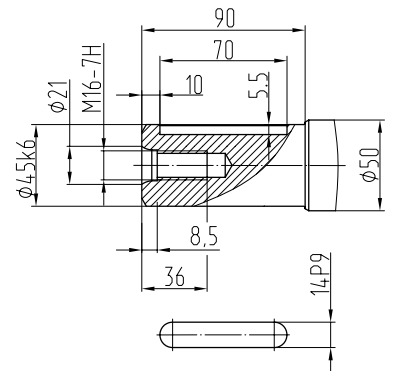
W50x2x30x24x9g DIN5480



W45x2x30x21x9g DIN5480



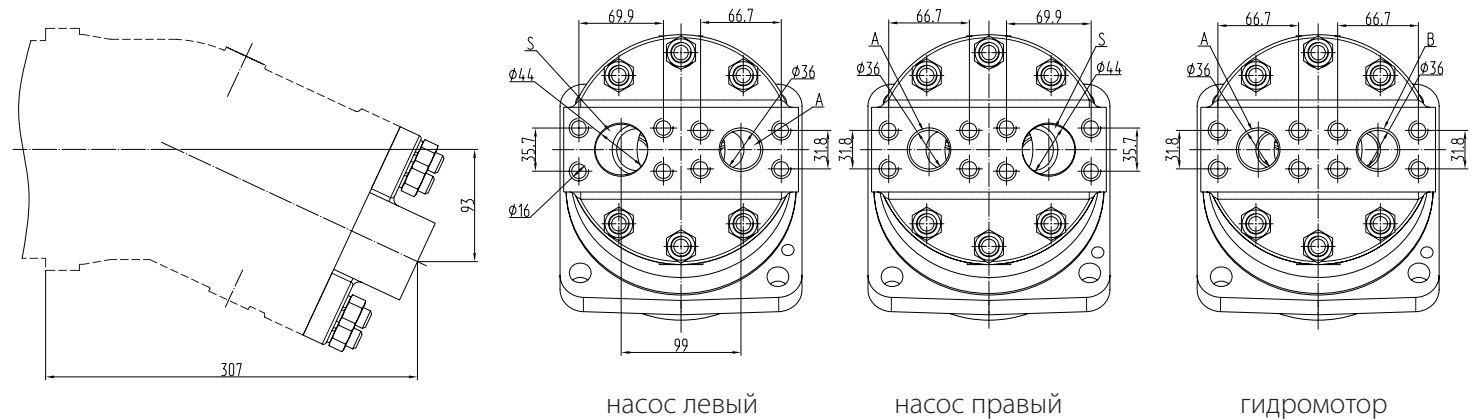
Шпоночный вал



### Присоединение рабочих линий, встроенная аппаратура

310.3(4).160.01.06

- 2 фланца на торце

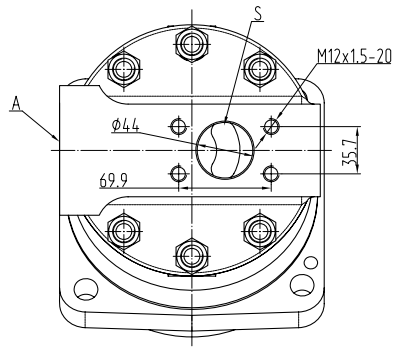
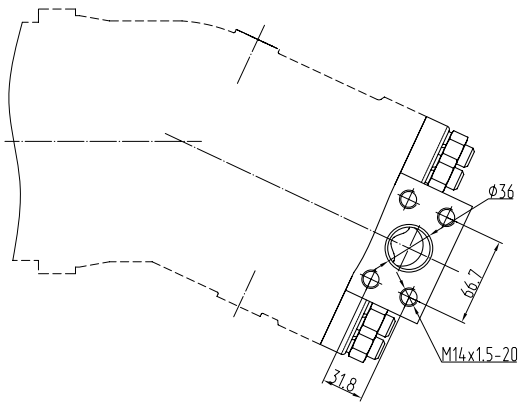


насос левый

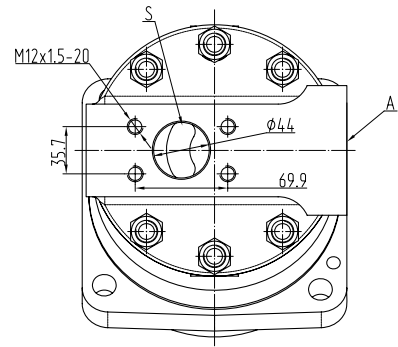
насос правый

гидромотор

310.3(4).160.0[.07 - 1 фланец сбоку, 1 фланец на торце

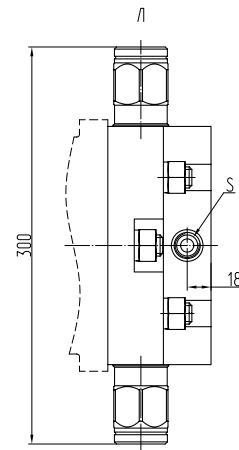
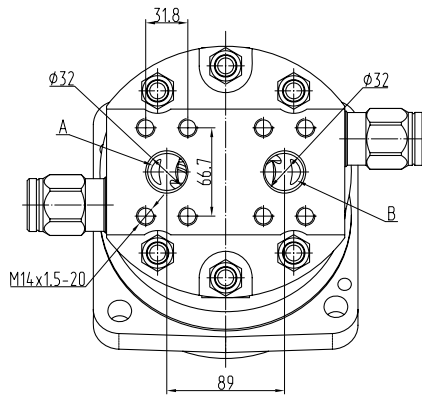
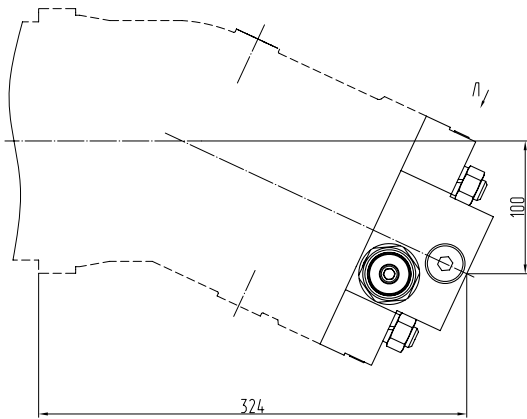


насос правый



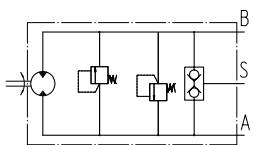
насос левый

310.3(4).160.0[.8A - 2 фланца на торце по SAE, предохранительные клапана, обратные клапана

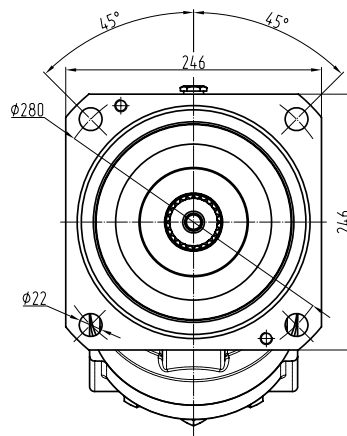
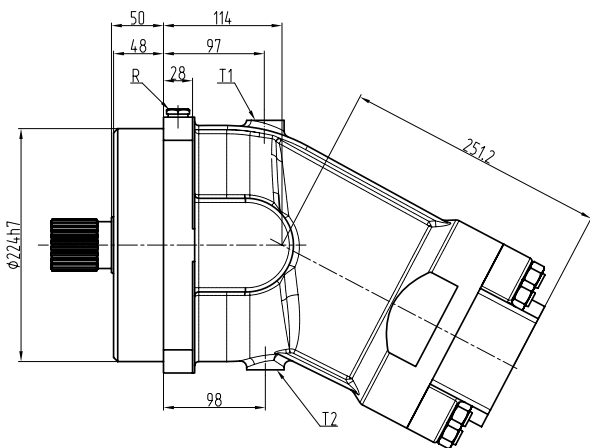


S - канал подпитки M18x1.5-12, ГОСТ25065

Гидросхема



### 310.3(4).250 Габаритно-присоединительные размеры



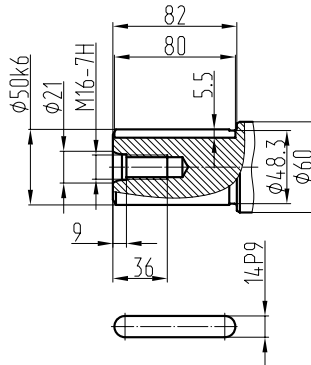
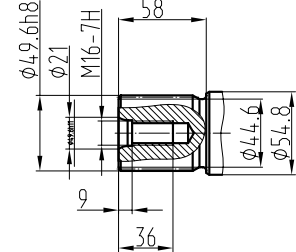
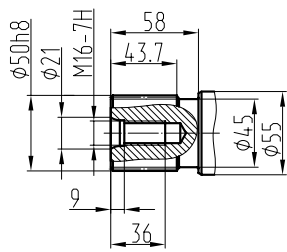
T1, T2 - линия дренажа M22x1,5-18 ГОСТ25065  
 R - выпуск воздуха M14x1,5-15 ГОСТ25065

#### Концы валов

50xh8x2x9g ГОСТ6033

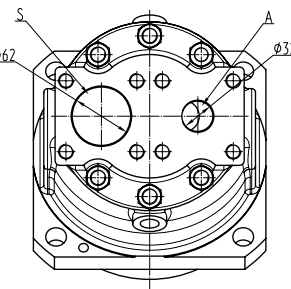
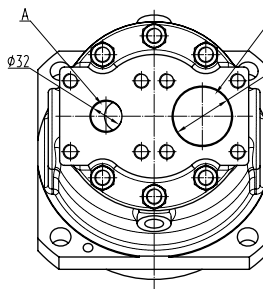
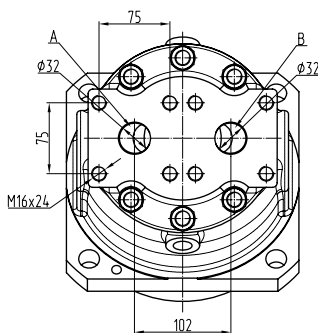
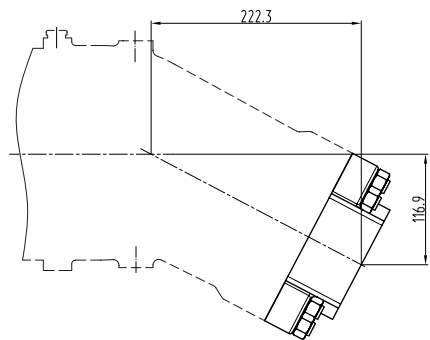
W50x2x30x24x9g DIN5480

Шпоночный вал



#### Присоединение рабочих линий

310.3(4).250.0□.06 - 2 фланца на торце



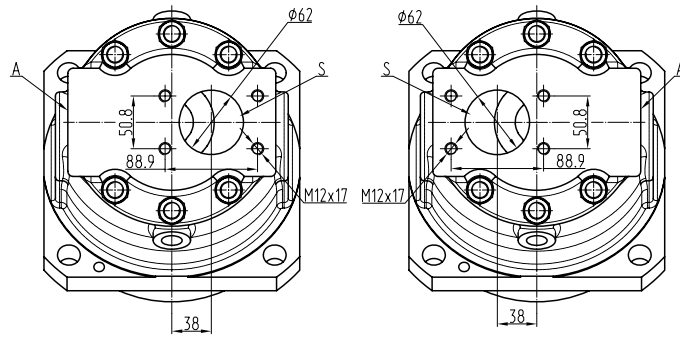
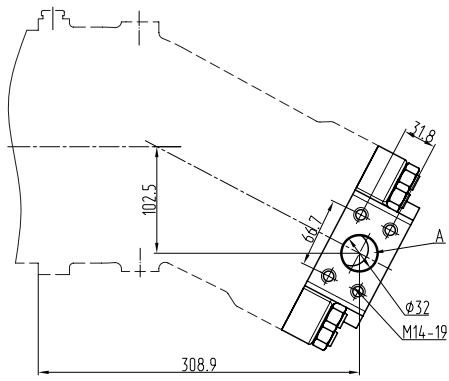
гидромотор

насос правый

насос левый

310.3(4).250.0□.07

- 1 фланец сбоку, 1 фланец на торце



насос правый

насос левый

310.3(4).250.0□.0A

- 2 фланца на торце по SAE

