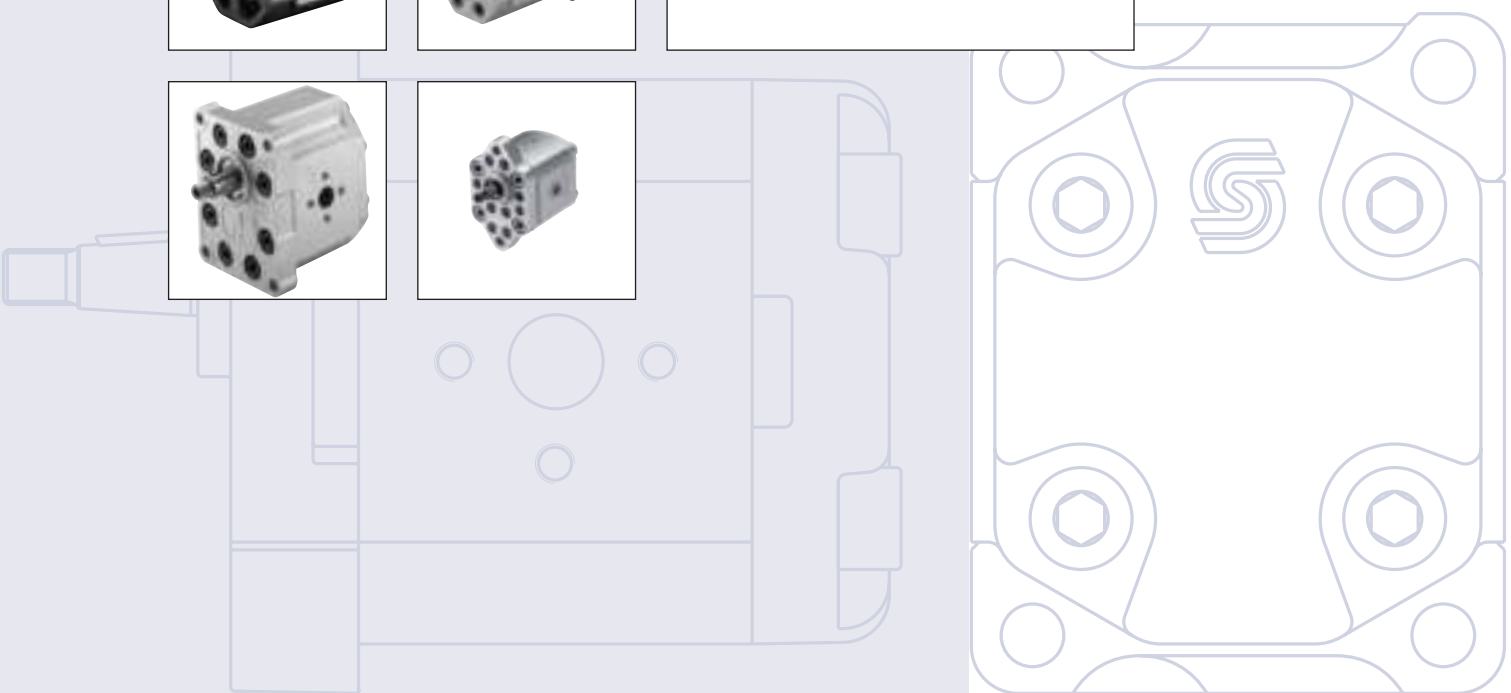
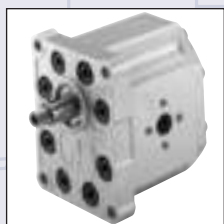
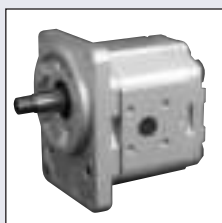
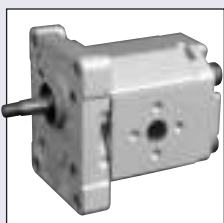




Шестеренные  
насосы и  
шестеренные  
гидромоторы  
общего назначения

Техническая  
информация



В данном руководстве содержится общая техническая информация для клиентов фирмы Sauer-Danfoss касательно всех стандартных шестеренных насосов, гидромоторов и стандартно выпускаемых фланцев, валов и портов. Более подробные сведения о конкретных изделиях содержатся в технических руководствах к соответствующему изделию.

Шестеренные насосы и гидромоторы идеально подходят для широкого диапазона областей применения:

- **малые транспортные средства**, например, автомобильные подъемники, газонокосилки и электрические вилочные погрузчики. Для применения в данных условиях идеально подходят алюминиевые насосы серий SKP1NN и SKP2NN. Эти насосы характеризуются конструкцией, сбалансированной по давлению, что дает высокую эффективность, корпусом из штампованного алюминия, который обеспечивает высокую прочность, а также возможностью встраивания предохранительных и приоритетных клапанов.
- **средние и большие внедорожные транспортные средства**, например, тракторы, экскаватор-погрузчики, автосамосвалы и телескопические погрузчики, для которых мы предлагаем насосы серий SNP2NN и SNP3NN.

Упомянутые выше насосы можно комбинировать во множестве вариантов, и в различных сочетаниях они способны удовлетворять любые потребности. Sauer-Danfoss поставляет стандартные насосы для использования в промышленных областях, включая гидравлические силовые агрегаты. К их преимуществам относятся: компактные габариты, бесшумная работа и низкие затраты на приобретение и монтаж.

© 2010 Sauer-Danfoss. Все права защищены.

Sauer-Danfoss не несет ответственности за возможные ошибки в каталогах, брошюрах и другой печатной продукции. Sauer-Danfoss сохраняет за собой право вносить изменения в свои изделия без предварительного уведомления. Это относится также к уже заказанным изделиям, при условии, что внесение таких изменений не повлияет на согласованные спецификации. Все торговые марки, использованные в данном издании, являются собственностью соответствующих владельцев. Фирма Sauer-Danfoss, логотип фирмы Sauer-Danfoss, наименования Sauer-Danfoss S-icon, PLUS+1™, what really matters is inside® и Know-How in Motion™ являются торговыми марками Sauer-Danfoss Group.

Фотографии на передней обложке: F005012, F005024, F005105, F005026, F005071, F005019, F005033, F301335, F101362, F101898, F301331, F301338 и P005051.

<b>Общие сведения</b>	<p>Модельный ряд..... 5</p> <p>    Алюминиевые шестеренные насосы и гидромоторы ..... 5</p> <p>    Чугунные шестеренные насосы и гидромоторы..... 5</p> <p>Преимущества ..... 6</p> <p>Рабочие объемы насосов ..... 7</p> <p>Рабочие объемы ..... 7</p>
<b>Код модели</b>	<p>Спецификация кода насосов и гидромоторов ..... 8</p>
<b>Группа 0.5</b>	<p>Обзор ..... 12</p> <p>Конструкция ..... 12</p> <p>Особенности..... 12</p> <p>Технические характеристики..... 12</p> <p>Размеры ..... 13</p> <p>    TFP0NN – 01FA..... 13</p>
<b>Группа 1</b>	<p>Обзор ..... 14</p> <p>Конструкция ..... 14</p> <p>Особенности..... 14</p> <p>Технические характеристики насосов..... 15</p> <p>Технические характеристики гидромоторов ..... 16</p> <p>Размеры шестеренных насосов ..... 17</p> <p>    SNP1NN – 01BA и 01DA ..... 17</p> <p>    SKP1NN – 02BB и 02FA ..... 18</p> <p>    SNP1NN, SEP1NN – 03CA..... 19</p> <p>    SKP1NN – 06GA и 06SA ..... 20</p> <p>Размеры шестеренных гидромоторов ..... 21</p> <p>    SKM1NN – 01BA ..... 21</p> <p>    SKM1NN, SKU1NN – 02BB и 02FA ..... 22</p> <p>    SKM1NN – 06GA и 06SA ..... 23</p> <p>Присоединительные порты насосов Группы 1 ..... 24</p> <p>Присоединительные порты гидромоторов Группы 1 ..... 25</p> <p>Комбинации валов и фланцев ..... 26</p>
<b>Группа 2</b>	<p>Обзор ..... 27</p> <p>Конструкция ..... 27</p> <p>Особенности..... 27</p> <p>Технические характеристики насосов..... 28</p> <p>Технические характеристики гидромоторов ..... 29</p> <p>Размеры шестеренных насосов ..... 30</p> <p>    SNP2NN – 01DA, 01FA и 01BA ..... 30</p> <p>    SNP2NN – 02DB и 02AA ..... 31</p> <p>    SNP2NN – 03CA..... 32</p> <p>    SNP2NN – 04/05DB и 04/05AA ..... 33</p> <p>    SKP2NN – 06SB и SNP2NN – 06SA, 06GA ..... 34</p> <p>    SNP2NN – 06SA..BxBxYY../..... 35</p> <p>    SNP2NN – 09BJ ..... 36</p> <p>    SNP2NN – A9BJ..... 37</p>

**Группа 2**

Размеры шестеренных гидромоторов .....	38
SNM2NN – 01DA, 01FA и 01BA .....	38
SNM2NN – 02DB и 02AA .....	39
SNM2NN – 03CA .....	40
SNM2NN – 04/05DB и 04/05AA .....	41
SNM2NN – 06SA и 06GA .....	42
Присоединительные порты насосов Группы 2 .....	43
Присоединительные порты гидромоторов Группы 2 .....	44
Варианты валов .....	45
Комбинации валов и фланцев .....	45
Стандартные комбинации валов и фланцев, показатели крутящего момента .....	45

**Группа 3**

Обзор .....	46
Конструкция .....	46
Особенности .....	46
Технические характеристики насосов .....	47
Технические характеристики гидромоторов .....	48
Размеры шестеренных насосов .....	49
SNP3NN – 01FA, 01DA, 01BA и SEP3NN – 01BA .....	49
SNP3NN – 02FA, 02DA и 02BA .....	50
SNP3NN – 03FB и 03BB .....	51
SNP3NN – 06DD и 06AA .....	52
SNP3NN, SEP3NN – 07SA, 07GA .....	53
Размеры шестеренных гидромоторов .....	54
SNM3NN – 01FA, 01DA и 01BA .....	54
SNM3NN – 02FA, 02DA и 02BA .....	55
SNM3NN – 03FB и 03BB .....	56
SNM3NN – 06DD и 06AA .....	57
SNM3NN – 07BC, 07SA и 07GA .....	58
Присоединительные порты насосов Группы 3 .....	59
Присоединительные порты гидромоторов Группы 3 .....	60
Комбинации валов и фланцев .....	61
Стандартные комбинации валов и фланцев, показатели крутящего момента .....	61

**Тандемные насосы**

Обзор .....	62
Код модели тандемного насоса .....	63
Тандемные насосы со стандартным передним фланцем европейского стандарта (01) .....	66

**Модельный ряд**

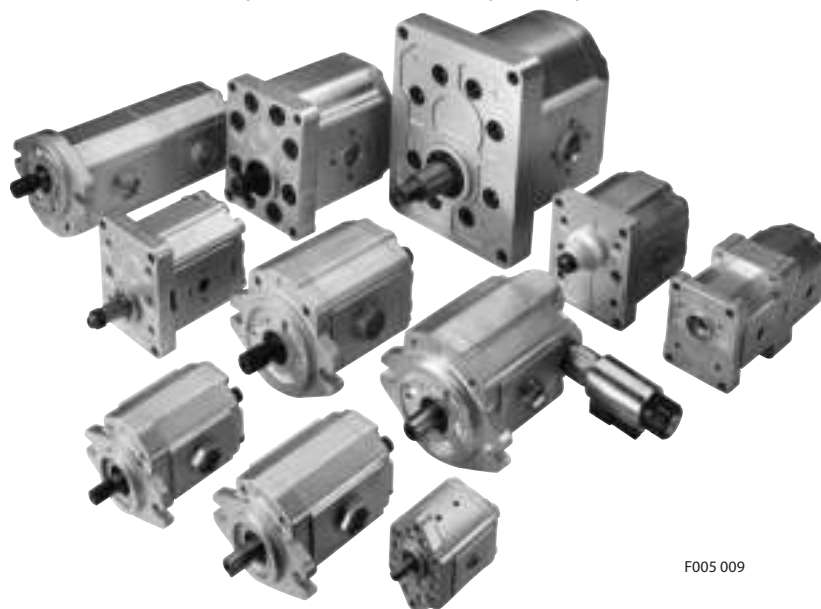
**Sauer-Danfoss** предлагает широкий ассортимент шестеренных насосов и гидромоторов, которые удовлетворяют требованиям большинства областей применения. В каталоге освещен ассортимент шестеренных насосов и гидромоторов из алюминия и чугуна, производимых Sauer-Danfoss. Для всех изделий приведены подробные спецификации. Имеется также много других конфигураций, которые не включены в данный каталог. Более подробную информацию вы можете получить у представителя Sauer-Danfoss.

**Алюминиевые шестеренные насосы и гидромоторы**

В настоящее время имеется пять групп алюминиевых насосов: **Группы 0.5, 1, 2, 3 и 4**, некоторые из них можно комбинировать для создания тандемных насосов: Также имеется три группы алюминиевых гидромоторов: **Группы 1, 2 и 3**.

Насосы и гидромоторы с корпусом из штампованного алюминия обеспечивают необходимую прочность конструкции и, в то же время, очень высокую энергоёмкость и повышенное рассеяние тепла. В ходе заводских испытаний зубья шестерен прорезают собственные канавки в алюминиевом корпусе, что дает максимальное уплотнение у конца зубьев шестерни и высокое значение объемного к.п.д.

## Алюминиевые шестеренные насосы и гидромоторы

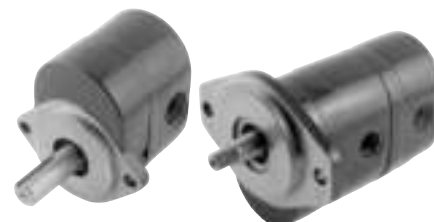


F005 009

**Чугунные шестеренные насосы и гидромоторы**

Насосы и гидромоторы **Серии D** имеют корпус из чугуна. Насосы и гидромоторы отличаются сбалансированной по давлению конструкцией, обеспечивающей высокий объемный и механический кпд.

## Чугунные шестеренные одинарные и тандемные насосы



F101 356

F101 362

## Преимущества

**Sauer-Danfoss** предлагает широкий диапазон рабочих объемов шестеренных насосов и гидромоторов. Каждый из них отличается уникальными преимуществами, среди которых, в том числе:

- Широкий диапазон значений рабочего объема (от 0,25 до 194,3 куб.см/оборот [от 0,015 до 11,86 куб.дюймов/оборот])
- Высокая производительность и экономичность
- Конструкция, эффективно сбалансированная по давлению
- Проверенная надежность и производительность
- Оптимальная конфигурация изделий
- Широкий ассортимент дополнительных опций
- Компактные габариты, небольшой вес
- Модульная конструкция изделия
- Бесшумная работа
- Всемирная сеть производства, сбыта и сервиса

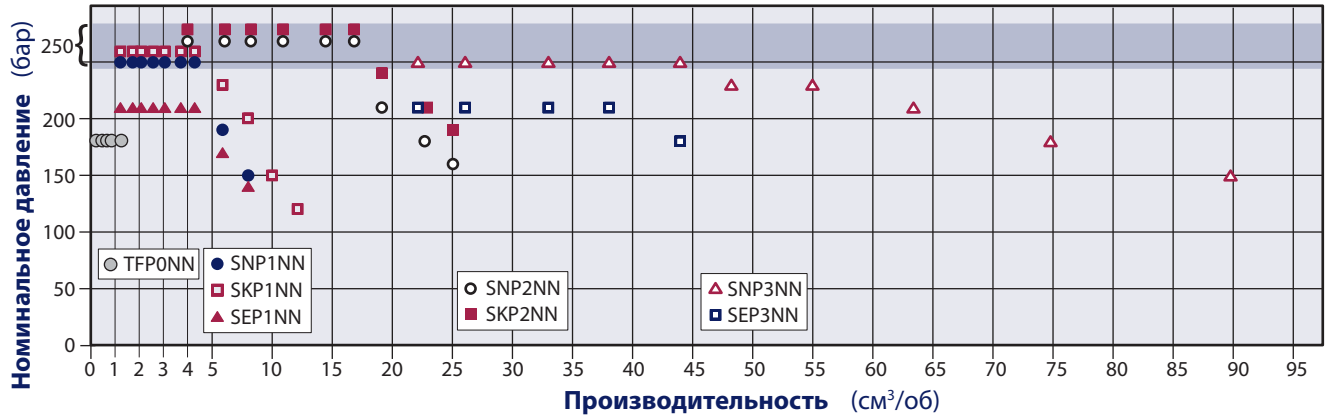
Сбалансированная по давлению конструкция насосов и гидромоторов **Sauer-Danfoss** обеспечивает высокий к.п.д. для заданного диапазона рабочих объемов.

**Неразъемная конструкция вала-шестерни** обеспечивает как высокую прочность так и точный профиль зубчатого зацепления. Каждый вал-шестерня изготовлен из **закаленной подшипниковой стали** и обработан с соблюдением точнейших допусков для минимальных утечек. Такая неразъемная конструкция позволяет также избежать потенциальных проблем, связанных с усталостными напряжениями, которые свойственны составным конструкциям.

Во всех шестеренных насосах Sauer-Danfoss используются **гидродинамические опорные подшипники скольжения**, в которых постоянно **поддерживается масляная пленка** между валом-шестерней и опорными поверхностями. При обеспечении целостности такой масляной пленки за счет надлежащего ухода за системой и соблюдения рекомендуемых предельных значений при эксплуатации, можно рассчитывать на долговечную работу насоса.

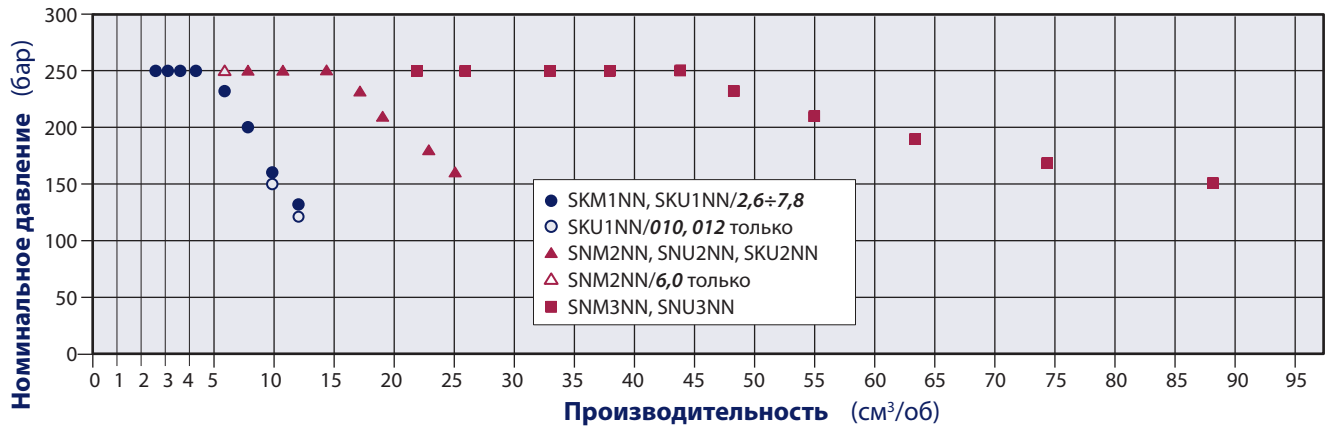
**Рабочие объемы насосов**

График быстрого поиска: Зависимость рабочего объема насоса от номинального давления



**Рабочие объемы**

График быстрого поиска: Зависимость рабочего объема гидромотора от номинального давления



Спецификация  
кода насосов и  
гидромоторов



A Тип

Насосы	TFP0NN, SNP1NN, SNP2NN, SNP3NN	Стандартные шестеренные насосы
	SKP1NN, SKP2NN	Высокомоментные шестеренные насосы
	SEP1NN, SEP2NN, SEP3NN	Шестеренные насосы среднего давления
	SNP11N, SNP21N	Шестеренные насосы со встроенным предохранительным клапаном
Гидромоторы	SKM1NN, SNM2NN, SNM3NN	Стандартные реверсивные шестеренные гидромоторы
	SKU1NN, SKU2NN	Высокомоментные нереверсивные шестеренные гидромоторы
	SNU1NN, SNU2NN, SNU3NN	Шестеренные нереверсивные гидромоторы

Насос Группы 0.5	Размер корпуса	Рабочий объем см <sup>3</sup> /об [дюйм <sup>3</sup> /об]
	,25	0,25 [0,015]
	,45	0,45 [0,027]
	,57	0,57 [0,034]
	,76	0,76 [0,045]
	1,3	1,30 [0,079]

Legend:	
●	Standard
○	Optional
-	Not Available

B Рабочий объем (продолж.)

Насосы Группы 1	Размер корпуса	Рабочий объем см <sup>3</sup> /об [дюйм <sup>3</sup> /об]	SNP1NN	SEP1NN	SKP1NN	SNP11N
	1,2	1,18 [0,072]	●	●	●	●
	1,7	1,57 [0,096]	●	●	●	●
	2,2	2,09 [0,128]	●	●	●	●
	2,6	2,62 [0,16]	●	●	●	●
	3,2	3,14 [0,192]	●	●	●	●
	3,8	3,66 [0,223]	●	●	●	●
	4,3	4,19 [0,256]	●	●	●	●
	6,0	5,89 [0,359]	●	●	●	●
	7,8	7,59 [0,463]	●	●	●	●
	010	9,94 [0,607]	-	-	●	-
	012	12,0 [0,732]	-	-	●	-

Насосы Группы 2	Размер корпуса	Рабочий объем см <sup>3</sup> /об [дюйм <sup>3</sup> /об]	SNP2NN	SEP2NN	SKP2NN	SNP21N
	4,0	3,9 [0,24]	●	●	●	●
	6,0	6,0 [0,37]	●	●	●	●
	8,0	8,4 [0,51]	●	●	●	●
	011	10,8 [0,66]	●	●	●	●
	014	14,4 [0,88]	●	●	●	●
	017	16,8 [1,02]	●	●	●	●
	019	19,2 [1,17]	●	●	●	●
	022	22,8 [1,39]	●	●	●	●
	025	25,2 [1,54]	●	●	●	●

Насосы Группы 3	Размер корпуса	Рабочий объем см <sup>3</sup> /об [дюйм <sup>3</sup> /об]	SNP3NN	SEP3NN
	022	22,1 [1,35]	●	●
	026	26,2 [1,60]	●	●
	033	33,1 [2,02]	●	●
	038	37,9 [2,32]	●	●
	044	44,1 [2,69]	●	●
	048	48,3 [2,93]	●	-
	055	55,1 [3,36]	●	-
	063	63,4 [3,87]	●	-
	075	74,4 [4,54]	●	-
090	88,2 [5,38]	●	-	

Гидромоторы Группы 1	Размер корпуса	Рабочий объем см <sup>3</sup> /об [дюйм <sup>3</sup> /об]	SKM1NN	SKU1NN	SNU1NN
	2,6	2,62 [0,160]	●	●	●
	3,2	3,14 [0,192]	●	●	●
	3,8	3,66 [0,223]	●	●	●
	4,3	4,19 [0,256]	●	●	●
	6,0	5,89 [0,359]	●	●	●
	7,8	7,59 [0,463]	●	●	●
	010	9,94 [0,607]	●	●	●
012	12,0 [0,732]	●	●	●	

Гидромоторы Группы 2	Размер корпуса	Рабочий объем см <sup>3</sup> /об [дюйм <sup>3</sup> /об]	SNM2NN	SKU2NN	SNU2NN
	6,0	6,0 [0,37]	●	-	-
	8,0	8,4 [0,51]	●	●	●
	011	10,8 [0,66]	●	●	●
	014	14,4 [0,88]	●	●	●
	017	16,8 [1,02]	●	●	●
	019	19,2 [1,17]	●	●	●
	022	22,8 [1,39]	●	●	●
	025	25,2 [1,54]	●	●	●

Гидромоторы Группы 3	Размер корпуса	Рабочий объем см <sup>3</sup> /об [дюйм <sup>3</sup> /об]	SNM3NN	SNU3NN
	022	22,1 [1,35]	●	●
	026	26,2 [1,60]	●	●
	033	33,1 [2,02]	●	●
	038	37,9 [2,32]	●	●
	044	44,1 [2,69]	●	●
	048	48,3 [2,93]	●	●
	055	55,1 [3,36]	●	●
	063	63,4 [3,87]	●	●
	075	74,4 [4,54]	●	●
090	88,2 [5,38]	●	●	



**Спецификация  
кода насосов и  
гидромоторов  
(продолжение)**



**C Направление вращения**

<b>R</b>	правостороннее (по часовой стрелке)
<b>L</b>	левостороннее (против часовой стрелки)
<b>B</b>	Для реверсивных гидромоторов

**D Версия\***

<b>N</b>	Стандартная версия проекта
----------	----------------------------

\* это значение означает изменение относительно первоначального проекта

**E Монтажный фланец и вал-шестерня**

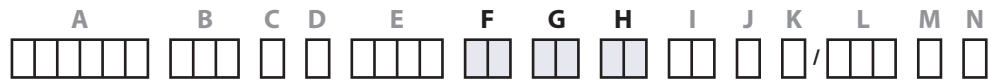
Код	Монтажный фланец тип	Вал-шестерня тип	Предпочтительные порты для конфигурации	TFP0NN	SNP1NN	SKP1NN	SEP1NN	SNP1IN	SKM1NN	SKU1NN	SNU1NN	SNP2NN	SKP2NN	SEP2NN	SNP2IN	SNM2NN	SNU2NN	SNP3NN	SEP3NN	SNM3NN	SNU3NN
01FA	2-болтовой евростандарта	Цилиндрический	Метрические резьбовые порты	●	-	-	-	-	-	-	-	-	-	-	-	-	-	-	-	-	-
	4-болтовой евростандарта	Цилиндрический	Фланцевые порты евростандарта	-	-	-	-	-	-	-	-	●	-	-	●	●	●	●	-	●	●
01BA	4-болтовой евростандарта	Конический 1:8	Фланцевые порты евростандарта	-	●	●	-	●	●	-	●	●	●	●	●	●	●	●	●	●	●
01DA	4-болтовой евростандарта	Шлицевой DIN 9T	Фланцевые порты евростандарта	-	-	-	-	-	-	-	-	●	-	-	●	●	●	-	-	-	-
	4-болтовой евростандарта	Шлицевой DIN 13T	Фланцевые порты евростандарта	-	-	-	-	-	-	-	-	-	-	-	-	-	-	●	-	●	●
	4-болтовой евростандарта	Шлицевой 15T	Фланцевые порты евростандарта	-	●	-	-	●	-	-	-	●	-	-	●	●	●	●	-	●	●
02AA	4-болтовой фланец отбора мощности немецкого стандарта	Конический 1:5	Фланцевые порты немецкого стандарта	-	-	-	-	-	-	-	-	●	-	-	●	●	●	-	-	-	-
02BA	4-болтовой евростандарта	Конический 1:8	Фланцевые порты евростандарта	-	-	-	-	-	-	-	-	-	-	-	-	-	-	●	-	-	-
02BB	4-болтовой евростандарта	Конический 1:8	Фланцевые порты евростандарта	-	-	●	-	-	●	-	-	-	-	-	-	-	-	-	-	-	-
02DA	4-болтовой евростандарта	Шлицевой DIN 13T	Фланцевые порты евростандарта	-	-	-	-	-	-	-	-	-	-	-	-	-	-	●	-	-	-
02DB	4-болтовой фланец отбора мощности немецкого стандарта	Шлицевой DIN 9T	Фланцевые порты немецкого стандарта	-	-	-	-	-	-	-	-	●	-	-	●	●	●	-	-	-	-
02FA	4-болтовой евростандарта	Цилиндрический	Фланцевые порты евростандарта	-	-	●	-	-	●	●	-	-	-	-	-	-	-	●	-	-	-
03BB	4-болтовой евростандарта	Конический 1:8	Фланцевые порты евростандарта	-	-	-	-	-	-	-	-	-	-	-	-	-	-	●	-	●	●
03CA	2-болтовой фланец отбора мощности немецкого стандарта	SD танг.	Метрические резьбовые порты	-	●	-	●	●	-	-	-	-	-	-	-	-	-	-	-	-	-
03CA	4-болтовой для тандемов	SD танг.	Фланцевые порты немецкого стандарта	-	-	-	-	-	-	-	-	●	-	-	●	●	●	-	-	-	-
03FB	4-болтовой евростандарта	Цилиндрический	Фланцевые порты евростандарта	-	-	-	-	-	-	-	-	-	-	-	-	-	-	●	-	●	-
04AA	2-болтовой фланец отбора мощности немецкого стандарта	Конический 1:5	Фланцевые порты немецкого стандарта	-	-	-	-	-	-	-	-	●	-	-	●	●	●	-	-	-	-
04DB	2-болтовой фланец отбора мощности немецкого стандарта	Шлицевой DIN	Фланцевые порты немецкого стандарта	-	-	-	-	-	-	-	-	●	-	-	●	●	●	-	-	-	-
05AA	2-болтовой фланец отбора мощности немецкого стандарта	Конический 1:5	Фланцевые порты немецкого стандарта	-	-	-	-	-	-	-	-	●	-	-	●	●	●	-	-	-	-
05DB	2-болтовой фланец отбора мощности немецкого стандарта	Шлицевой DIN	Фланцевые порты немецкого стандарта	-	-	-	-	-	-	-	-	●	-	-	●	●	●	-	-	-	-
06AA	4-болтовой фланец отбора мощности немецкого стандарта	Конический 1:5	Фланцевые порты немецкого стандарта	-	-	-	-	-	-	-	-	-	-	-	-	-	-	●	-	●	●
06GA	SAE A-A	Цилиндрический	SAE фитинг с уплотнительным кольцом	-	-	●	-	-	●	●	-	-	-	-	-	-	-	-	-	-	-
	SAE A	Цилиндрический	SAE фитинг с уплотнительным кольцом	-	-	-	-	-	-	-	-	●	-	-	●	●	●	-	-	-	-
06SA	SAE A-A	SAE шлицевой 9T	SAE фитинг с уплотнительным кольцом	-	-	●	-	-	●	-	-	-	-	-	-	-	-	-	-	-	-
	SAE A	SAE шлицевой 9T	SAE фитинг с уплотнительным кольцом	-	-	-	-	-	-	-	-	●	-	-	●	●	●	-	-	-	-
06SB	SAE A-A	SAE шлицевой 11T	SAE фитинг с уплотнительным кольцом	-	-	-	-	-	-	-	-	●	-	-	-	-	-	-	-	-	-
06DD	4-болтовой фланец отбора мощности немецкого стандарта	Шлицевой DIN 15T	Фланцевые порты немецкого стандарта	-	-	-	-	-	-	-	-	-	-	-	-	-	-	●	-	-	-
07BC	Фланец SAE B	Конический 1:8	Вертикальные с 4-болтовым фланцем SAE	-	-	-	-	-	-	-	-	-	-	-	-	-	-	-	-	●	●
07GA	Фланец SAE B	Цилиндрический	Вертикальные с 4-болтовым фланцем SAE	-	-	-	-	-	-	-	-	-	-	-	-	-	-	●	-	●	●
07SA	Фланец SAE B	SAE шлицевой 13T	Вертикальные с 4-болтовым фланцем SAE	-	-	-	-	-	-	-	-	-	-	-	-	-	-	●	●	●	●
09BJ	Картер привода распредел. механизма Perkins 4.236	Конический 1:8	Фланцевые порты евростандарта	-	-	-	-	-	-	-	-	●	-	-	-	-	-	-	-	-	-
A9BJ	Серия Perkins 900	Конический 1:8	Фланцевые порты евростандарта	-	-	-	-	-	-	-	-	●	-	-	-	-	-	-	-	-	-

Подробная информация о конструкциях и размерах для

- Группы 1, см. стр. 24–25, • Группы 2, см. стр. 43–44, • Группы 3, см. стр. 59–60.

Legend:	
●	Standard
○	Optional
-	Not Available

Спецификация  
кода насосов и  
гидромоторов  
(продолжение)



**F** Задняя крышка

Насосы		
Гр. 0.5	<b>P1</b>	Стандартная крышка для насоса
	<b>R1</b>	Стандартная крышка для реверсивного насоса
Группа 1	<b>P1</b>	Стандартная крышка для насоса
	<b>O3</b>	Крышка для фланца O3
	<b>I1</b>	Крышка для насоса с предохранительным клапаном
	<b>I3</b>	Крышка для фланца O3 с предохранительным клапаном
Группа 2	<b>P1</b>	Стандартная крышка для насоса
	<b>P3</b>	Крышка только для фланца O3
	<b>C1</b>	Передние порты с резьбой брит. трубн. BSP: впуск ¼ газовая; выпуск ½ газовая
	<b>C6</b>	Передние порты с резьбой SAE: Впуск 1½-12UN-2B; Выпуск 7/8-14UNF-2B
	<b>E1</b>	Крышка для внешнего слива предохранительного клапана ¾ газ.
	<b>E3</b>	Крышка для внешнего слива предохранительного клапана ¾ газ, отверстия M5
	<b>E6</b>	Крышка для внешнего слива предохранительного клапана ¾-16UNF-2B
	<b>I1</b>	Крышка для внутреннего слива предохранительного клапана
	<b>I3</b>	Крышка для внутреннего слива предохранительного клапана только для фланца O3
Гр. 3	<b>P1</b>	Стандартная крышка для насоса

Моторы		
Группа 1	<b>P1</b>	Стандартная крышка для нереверсивного мотора
	<b>M1</b>	Станд. крышка для слива гидромотора M12x1.5
	<b>M2</b>	Крышка для гидромотора с дренажом ¼ газ.
	<b>M3</b>	Крышка для гидромотора с дренажом ¼ газ.
	<b>M6</b>	Крышка для гидромотора с дренажом 7/8-20UNF-2B
	<b>MH</b>	Крышка для гидромотора с дренажом M12x1,5 ISO6149
Группа 2	<b>P1</b>	Станд. крышка для нереверсивного мотора
	<b>L1</b>	Крышка для гидромотора с дренажом по вертикальной оси ¼ газ.
	<b>L6</b>	Крышка для мотора с дренажом по вертикальной оси 7/8-18UNF-2B
	<b>M1</b>	Станд. крышка для гидромотора с дренажом ¼ газ. с приводной стороны
	<b>M3</b>	Крышка для гидромотора с дренажом ¼ газ. + отверстия M5 (только для фланца O3)
	<b>M6</b>	Стандартная крышка для слива гидромотора 7/8-18UNF-2B
Группа 3	<b>P1</b>	Станд. крышка для нереверсивного мотора
	<b>M1</b>	Стандартная крышка для слива гидромотора M14x1.5
	<b>M6</b>	Крышка для гидромотора с дренажом 7/8-18UNF-2B

**G** Впускной порт

**H** Выпускной порт

<b>A2</b>	18,5x22,23x47,63x 3/8-16UNC	Порт с фланцем SAE	
<b>A3</b>	25x26,19x52,37x 3/8-16UNC		
<b>A4</b>	31x30,18x58,72x 7/16-14UNC		
<b>A5</b>	37,5x35,7x69,85x 1/2-13UNC		
<b>B1</b>	8x30xM6	Фланцевый порт 4 резьбовых порта по схеме X, в центре или со смещенной осью	
<b>B2</b>	13x30xM6		
<b>B5</b>	15x35xM6		
<b>B6</b>	15x40xM6		
<b>B7</b>	20x40xM6		
<b>BA</b>	18x55xM8		
<b>BB</b>	27x55xM8		
<b>BC</b>	36x55xM8		
<b>C1</b>	8x26xM5		Фланцевый порт 4 резьбовых отверстия по схеме + (порт по евростандарту)
<b>C2</b>	12x26xM5		
<b>C3</b>	13,5x30xM6		
<b>C5</b>	13,5x40xM8		
<b>C7</b>	20x40xM8		
<b>C8</b>	23,5x40xM8		
<b>CA</b>	27x51xM10		
<b>CD</b>	36x62xM10		

<b>D1</b>	M10x1	Порт с метрической резьбой	
<b>D3</b>	M14x1,5		
<b>D4</b>	M16x1,5		
<b>D5</b>	M18x1,5		
<b>D7</b>	M22x1,5		
<b>D9</b>	M26x1,5	Порт с резьбой SAE фитинг с уплотнительным кольцом	
<b>E3</b>	9/16-18UNF		
<b>E4</b>	3/4-16UNF		
<b>E5</b>	7/8-14UNF		
<b>E6</b>	1 1/16-12UN		
<b>E8</b>	1 5/16-12UN		
<b>E9</b>	1 5/8-12UN		
<b>EA</b>	1 7/8-12UN		
<b>F2</b>	¼ газ.		Порт с резьбой газ. брит. паралл. трубн. (BSPP)
<b>F3</b>	3/8 газ.		
<b>F4</b>	½ газ.		
<b>F5</b>	¾ газ.		
<b>F6</b>	1 газ.		
<b>F7</b>	1 ¼ газ.		

Кодовое обозначение

Спецификация  
кода насосов и  
гидромоторов  
(продолжение)



**I** Положение присоединительных портов и варианты корпуса

<b>NN</b>	Станд. из каталога
<b>YY</b>	Присоединительный порт Вх-Вх для фланца SAE со смещением от центра корпуса, согласно каталогу
<b>ZZ</b>	Присоединительный порт Вх-Вх по центру корпуса

**J** Уплотнение

<b>N</b>	Стандартное уплотнение из буна-каучука
<b>A</b>	Без уплотнения вала
<b>B</b>	Уплотнение из витона

**K** Винты

<b>N</b>	Стандартные винты
<b>A</b>	Оцинкованные винты+гайки/шайбы
<b>B</b>	Винты DACROMET/GEOMET

**L** Настройка предохранительного клапана

<b>NNN</b>	Без клапана
<b>V**</b>	Настройка давления встроенного предохранительного клапана. Скорость насоса/мотора для настройки предохранительного клапана (мин <sup>-1</sup> [об/мин]); Группа 1 и 2

**M** Маркировка

<b>N</b>	Стандартная маркировка
<b>A</b>	Стандартная маркировка + код заказчика
<b>Z</b>	Без маркировки

**N** Положение маркировки

<b>N</b>	Стандартное положение маркировки
<b>A</b>	Маркировка на дне отн. ведущей шестерни

**Обзор**

Насосы TFP0NN сочетают универсальность, различные варианты рабочего объема, вала и портов. Серия TFP0NN заслужила отличную репутацию благодаря устойчивой и надежной работе при различных значениях давления и скорости.

Насосы TFP0NN имеются в пяти типоразмерах по рабочему объему от 0,25 до 1,27 см<sup>3</sup>/об [0,015 до 0,075 дюйм<sup>3</sup>/об]. Полная информация содержится в конкретных разделах данного технического руководства.

TFP0NN 01FA

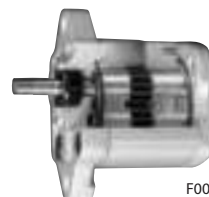


F301 335

**Конструкция**

Изготовленный из высокопрочного алюминия, насос TFP0NN может вращаться как по часовой, так и против часовой стрелки.

TFP0NN 01FA (в разрезе)



F005 037

**Особенности**

К особым характеристикам насосов Группы 0.5 относятся:

- Широкий диапазон рабочих объемов
- Цилиндрические валы
- Стандартный монтажный фланец (европейский, 2-болтовой)
- Порты по евростандарту

**Технические характеристики**

Технические характеристики – Шестеренные насосы Группы 0.5

		Размер корпуса				
		,25	,45	,57	,76	1,3
Рабочий объем	см <sup>3</sup> /об. [дюйм <sup>3</sup> /об.]	0,25 [0,015]	0,45 [0,027]	0,57 [0,034]	0,76 [0,045]	1,27 [0,075]
Пиковое давление		200 [2900]	200 [2900]	200 [2900]	200 [2900]	200 [2900]
Номинальное давление	бар [фунт/ кв.дюйм]	180 [2600]	180 [2600]	180 [2600]	180 [2600]	180 [2600]
Минимальное давление при максимальной скорости		103 [1500]	103 [1500]	103 [1500]	103 [1500]	103 [1500]
Минимальная скорость при 103 бар [1500 фунт/кв.дюйм]	мин <sup>-1</sup> (об/мин)	500	500	500	500	500
Максимальная скорость		8000	8000	8000	7000	5000
Вес	кг [фунт]	0,40 [0,88]	0,45 [1,00]	0,46 [1,01]	0,47 [1,03]	0,48 [1,06]
Момент инерции вращающихся частей	х 10 <sup>-6</sup> кг·м <sup>2</sup> [х 10 <sup>-6</sup> фунт·фут <sup>2</sup> ]	0,425 [10,09]	0,544 [12,91]	0,621 [14,74]	0,737 [17,49]	1,049 [24,89]
Теоретический расход при максимальной скорости	л/мин [амер. галлон/мин]	2,00 [0,53]	3,60 [0,95]	4,56 [1,20]	5,32 [1,41]	6,35 [1,68]

1 кг·м<sup>2</sup> = 23,68 фунт·фут<sup>2</sup>

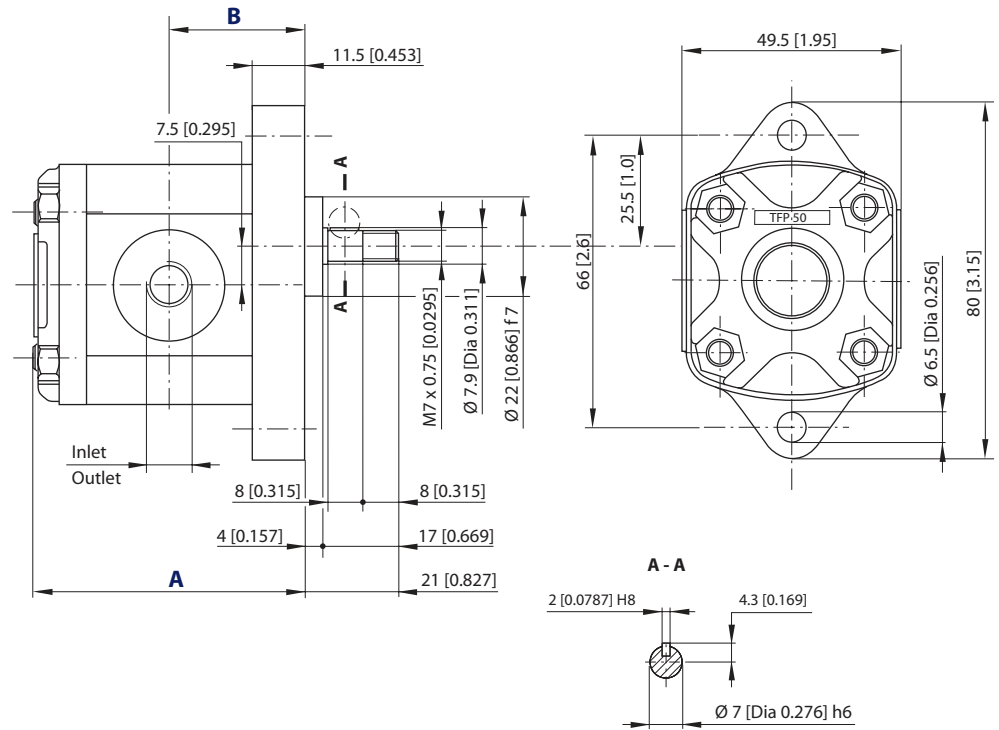
По вопросам областей применения, где требуются параметры вне вышеуказанных пределов, обращайтесь в фирму Sauer-Danfoss.

**Размеры**

**TFP0NN – 01FA**

Размеры насосов конфигурации 01FA.

мм  
[дюйма]



P005 052E

Размеры насосов TFP0NN

Размер корпуса		,25	,45	,57	,76	1,3
Размер	A	53,5 [2,10]	55,0 [2,16]	56,0 [2,20]	61,5 [2,42]	61,5 [2,42]
	B	26,5 [1,04]	27,3 [1,07]	27,8 [1,09]	30,5 [1,20]	30,5 [1,20]
Вход/выход		M10 x 1				

Примеры кодового обозначения и максимального крутящего момента на валу

Фланец/вал	Пример кода модели	Максимальный крутящий момент на валу
01FA	TFP0NN/,57RN01FAP1D1D1N1N1N1/NN1N1N1	4.5 Н·м [39,8 фунт·дюйм]

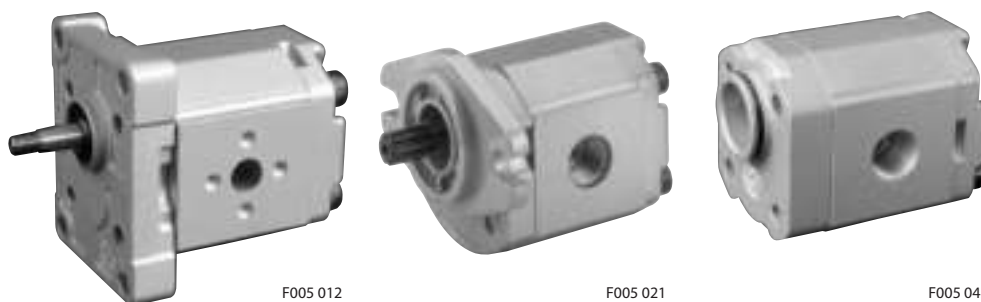
Дальнейшая информация для оформления заказа, см. Код модели, стр. 8÷11.

#### Обзор

В шестеренных насосах и гидромоторах Sauer-Danfoss Группы 1 используется принцип объемного вытеснения жидкости из рабочей камеры, образованной внешним зацеплением цилиндрических зубчатых колёс, что надежно обеспечивает высокое давление и производительность. Эти высокопроизводительные насосы имеют прочную конструкцию. Их долговечность подтверждена многолетним опытом применения в мобильных и промышленных гидравлических системах.

Группа 1 имеет конструкцию, сбалансированную по давлению, что обеспечивает высокую эффективность всех изделий этой серии. В серию входят насосы SKP1NN, SEP1NN и SNP1NN, а также гидромоторы SKM1NN.

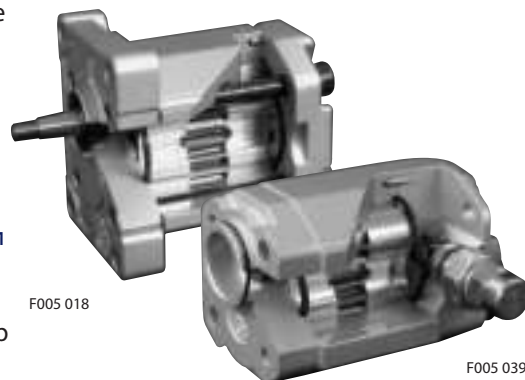
#### Шестеренные насосы и моторы Группы 1



#### Конструкция

В Группу 1 входят высокопроизводительные шестеренные насосы и гидромоторы с постоянной подачей. Возможны модификации с различными шлицевыми, цилиндрическими и коническими валами (не все виды вала совместимы с некоторыми типами фланца); см. [таблицу наличия и взаимозаменяемости валов](#) на следующей странице. Имеются также различные конфигурации присоединительных портов. Гидромотор SKM1NN может также работать в последовательном подключении.

#### SNP1NN 01BA, SNP1IN 03CA (в разрезе)



#### Особенности

К особым характеристикам насосов и гидромоторов Группы 1 относятся:

- широкий диапазон рабочих объемов (от 1,2 до 12 см<sup>3</sup>/об. [от 0,072 до 0,732 дюйм<sup>3</sup>/об.] для насосов; от 2,6 до 12 см<sup>3</sup>/об. [от 0,158 до 0,732 дюйм<sup>3</sup>/об.] для гидромоторов)
- разнообразие вариантов шлицевых, цилиндрических и конических валов
- различные стандартные монтажные фланцы
- присоединительные порты по евростандарту, DIN, с фитингом с уплотнительным кольцом и с британской параллельной трубной резьбой BSPP (газовой резьбой)
- возможность сборки в тандемы насосов в сочетании с моделями SNP1NN, SKP1NN, SNP2NN, SKP2NN и SNP3NN.

**Технические характеристики насосов**

Технические характеристики – Шестеренные насосы Группы 1

		Размер корпуса											
		1,2	1,7	2,2	2,6	3,2	3,8	4,3	6,0	7,8	010	012	
Рабочий объем	см³/об. [дюйм³/об.]	1,18 [0,072]	1,57 [0,096]	2,09 [0,128]	2,62 [0,16]	3,14 [0,192]	3,66 [0,223]	4,19 [0,256]	5,89 [0,359]	7,59 [0,463]	9,94 [0,607]	12,00 [0,732]	
<b>SNP1NN</b>													
Пиковое давление	бар [фунт/ кв.дюйм]	270 [3915]	270 [3915]	270 [3915]	270 [3915]	270 [3915]	270 [3915]	270 [3915]	210 [3045]	170 [2465]			
Номинальное давление		250 [3625]	250 [3625]	250 [3625]	250 [3625]	250 [3625]	250 [3625]	250 [3625]	250 [3625]	190 [2760]	150 [2175]		
Минимальная скорость при 0-150 бар	мин <sup>-1</sup> (об/мин)	800	800	600	600	600	600	500	500	500			
Мин. скорость при давлении от 150 бар до номинального		1200	1200	1000	1000	1000	1000	800	800	800			
Максимальная скорость		4000	4000	4000	4000	4000	4000	3000	3000	3000			
<b>SEP1NN</b>													
Пиковое давление	бар [фунт/ кв.дюйм]	230 [3335]	230 [3335]	230 [3335]	230 [3335]	230 [3335]	230 [3335]	230 [3335]	190 [2760]	160 [2320]			
Номинальное давление		210 [3045]	210 [3045]	210 [3045]	210 [3045]	210 [3045]	210 [3045]	210 [3045]	210 [3045]	170 [2465]	140 [2030]		
Минимальная скорость при 0-150 бар	мин <sup>-1</sup> (об/мин)	800	800	600	600	600	600	500	500	500			
Мин. скорость при давлении от 150 бар до номинального		1200	1200	1000	1000	1000	1000	800	800	800			
Максимальная скорость		4000	4000	4000	4000	4000	4000	3000	3000	3000			
<b>SKP1NN*</b>													
Пиковое давление	бар [фунт/ кв.дюйм]	270 [3915]	270 [3915]	270 [3915]	270 [3915]	270 [3915]	270 [3915]	270 [3915]	250 [3625]	220 [3190]	170 [2465]	140 [2030]	
Номинальное давление		250 [3625]	250 [3625]	250 [3625]	250 [3625]	250 [3625]	250 [3625]	250 [3625]	250 [3625]	230 [3335]	200 [2900]	150 [2175]	120 [1740]
Минимальная скорость при 0-150 бар	мин <sup>-1</sup> (об/мин)	800	800	800	800	800	800	600	600	600	600	600	
Мин. скорость при давлении от 150 бар до номинального		1200	1200	1000	1000	1000	1000	1000	1000	800	800	800	-
Максимальная скорость		4000	4000	4000	4000	4000	4000	4000	3000	3000	3000	2000	2000
<b>Все (SNP1NN, SEP1NN, SKP1NN)</b>													
Вес	кг [фунт]	1,02 [2,26]	1,05 [2,31]	1,09 [2,40]	1,11 [2,45]	1,14 [2,51]	1,18 [2,60]	1,20 [2,65]	1,30 [2,87]	1,39 [3,06]	1,55 [3,42]	1,65 [3,64]	
Момент инерции вращающихся частей	х 10 <sup>-6</sup> кг·м <sup>2</sup> [х 10 <sup>6</sup> фунт·фут <sup>2</sup> ]	3,2 [77]	3,7 [89]	4,4 [105]	5,1 [120]	5,7 [136]	6,4 [152]	7,1 [168]	9,3 [220]	11,4 [271]	14,6 [347]	17,1 [407]	
Теоретический расход при максимальной скорости	л/мин [амер.галлон/мин]	4,72 [1,25]	6,28 [1,66]	8,36 [2,21]	10,48 [2,77]	12,56 [3,32]	14,64 [3,87]	12,57 [3,32]	17,67 [4,67]	22,77 [6,02]	19,88 [5,25]	24 [6,34]	

1 кг·м<sup>2</sup> = 23,68 фунт·фут<sup>2</sup>

В этой таблице приведены технические характеристики для шестеренных насосов Группы 1, исходя из модели и рабочего объема. Более подробная информация приведена в издании Sauer-Danfoss: **Группа 1: Шестеренные насосы - Техническая информация, 520L0545.**

\* SKP1NN - специальное исполнение модели SNP1NN. Оснащен шлицевым валом SAE 9T 20/40 DP для приложений с высокими крутящими моментами.

**⚠ Предупреждение**

Номинальные и пиковые значения приведены только для насосов с фланцевыми присоединительными портами. Если требуются резьбовые порты, следует принимать во внимание снижение эксплуатационных характеристик. Для подтверждения пригодности насоса с резьбовыми присоединительными портами для области применения с высоким давлением обращайтесь к представителю Sauer-Danfoss.

## Технические характеристики гидромоторов

### Технические характеристики – Шестеренные гидромоторы Группы 1

		Размер корпуса							
		2,6	3,2	3,8	4,3	6,0	7,8	010	012
Рабочий объем	см <sup>3</sup> /об. [дюйм <sup>3</sup> /об.]	2,62 [0,158]	3,14 [0,195]	3,66 [0,231]	4,19 [0,262]	5,89 [0,366]	7,59 [0,464]	9,94 [0,607]	12 [0,732]
<b>SKM1NN (стандартный реверсивный гидромотор)</b>									
Пиковое давление	бар [фунт/ кв.дюйм]	270 [3915]	270 [3915]	270 [3915]	270 [3915]	250 [3625]	220 [3190]	180 [2610]	150 [2175]
Номинальное давление	бар [фунт/ кв.дюйм]	250 [3625]	250 [3625]	250 [3625]	250 [3625]	230 [3335]	200 [2900]	160 [2320]	130 [1895]
Минимальная скорость	мин <sup>-1</sup> (об/мин)	1000	1000	1000	800	800	800	800	800
Максимальная скорость	мин <sup>-1</sup> (об/мин)	4000	4000	3000	3000	2000	2000	2000	2000
<b>SKU1NN (стандартный нереверсивный гидромотор)</b>									
Пиковое давление	бар [фунт/ кв.дюйм]	270 [3915]	270 [3915]	270 [3915]	270 [3915]	250 [3625]	220 [3190]	170 [2465]	140 [2030]
Номинальное давление	бар [фунт/ кв.дюйм]	250 [3625]	250 [3625]	250 [3625]	250 [3625]	230 [3335]	200 [2900]	150 [2175]	120 [1740]
Минимальная скорость	мин <sup>-1</sup> (об/мин)	1000	1000	1000	800	800	800	800	800
Максимальная скорость	мин <sup>-1</sup> (об/мин)	4000	4000	3000	3000	2000	2000	2000	2000
<b>Оба (SKM1NN и SKU1NN)</b>									
Вес	кг [фунт]	1,02 [2,26]	1,14 [2,51]	1,18 [2,60]	1,2 [2,65]	1,3 [2,87]	1,39 [3,06]	1,55 [3,42]	1,65 [3,64]
Момент инерции вращающихся частей	х 10 <sup>-6</sup> кг·м <sup>2</sup> [х 10 <sup>6</sup> фунт·фут <sup>2</sup> ]	5,1 [121]	5,7 [135,2]	6,4 [151,9]	7,1 [168,5]	9,3 [220,7]	11,4 [270,5]	14,6 [339,4]	17,1 [405,8]

кг·м<sup>2</sup> = 23,68 фунт·фут<sup>2</sup>

В этой таблице приведены технические характеристики Группы 1 для шестеренных гидромоторов, исходя из модели и рабочего объема. Более подробная информация приведена в издании Sauer-Danfoss Группа 1, 2 и 3: Шестеренные гидромоторы - Техническая информация, **520L0568**.

### **ⓘ Предупреждение**

Значения номинального и пикового давления указаны только для моторов с фланцевыми присоединительными портами. Если требуются резьбовые порты, следует принимать во внимание снижение эксплуатационных характеристик. Для подтверждения пригодности мотора с резьбовыми портами для области применения с высоким давлением обращайтесь к представителю Sauer-Danfoss.

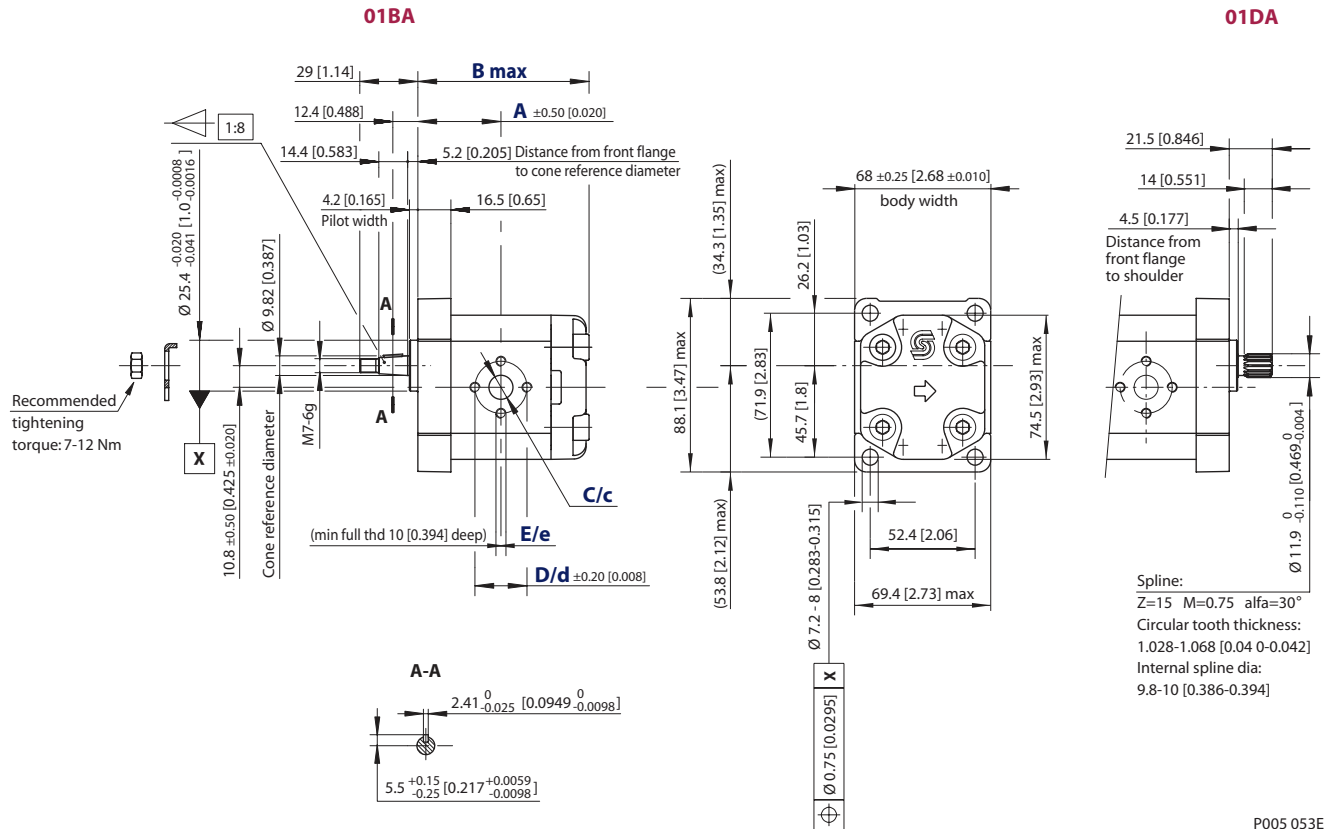


**Размеры шестеренных насосов**

**SNP1NN – 01BA и 01DA**

На данном рисунке показано стандартное расположение присоединительных портов для моделей 01BA и 01DA. Данные конфигурации доступны только для SNP1NN.

мм  
[дюйма]



P005 053E

**SNP1NN – размеры 01BA и 01DA**

Размер корпуса		1,2	1,7	2,2	2,6	3,2	3,8	4,3	6,0	7,8
Размер	A	37,75 [1,486]	38,5 [1,516]	39,5 [1,555]	40,5 [1,634]	41,5 [1,634]	42,5 [1,673]	43,5 [1,713]	46,75 [1,841]	50,0 [1,969]
	B	79,5 [3,13]	81,0 [3,189]	83,0 [3,268]	85,0 [3,346]	87,0 [3,425]	89,0 [3,504]	91,0 [3,583]	97,5 [3,839]	104,0 [4,094]
Впуск/ выпуск	C/c	12 [0,472]								
	D/d	26 [1,024]								
	E/e	M5								

**Примеры кодового обозначения и максимального крутящего момента на валу**

Фланец/вал	Пример кода модели	Максимальный крутящий момент на валу
01BA	SNP1NN/3,8RN01BAP1C2C2NNNNN/NNNNN	25 Н·м [221 фунт·дюйм]
01DA	SNP1NN/6,0LN01DAP1C2C2NNNNN/NNNNN	35 Н·м [310 фунт·дюйм]

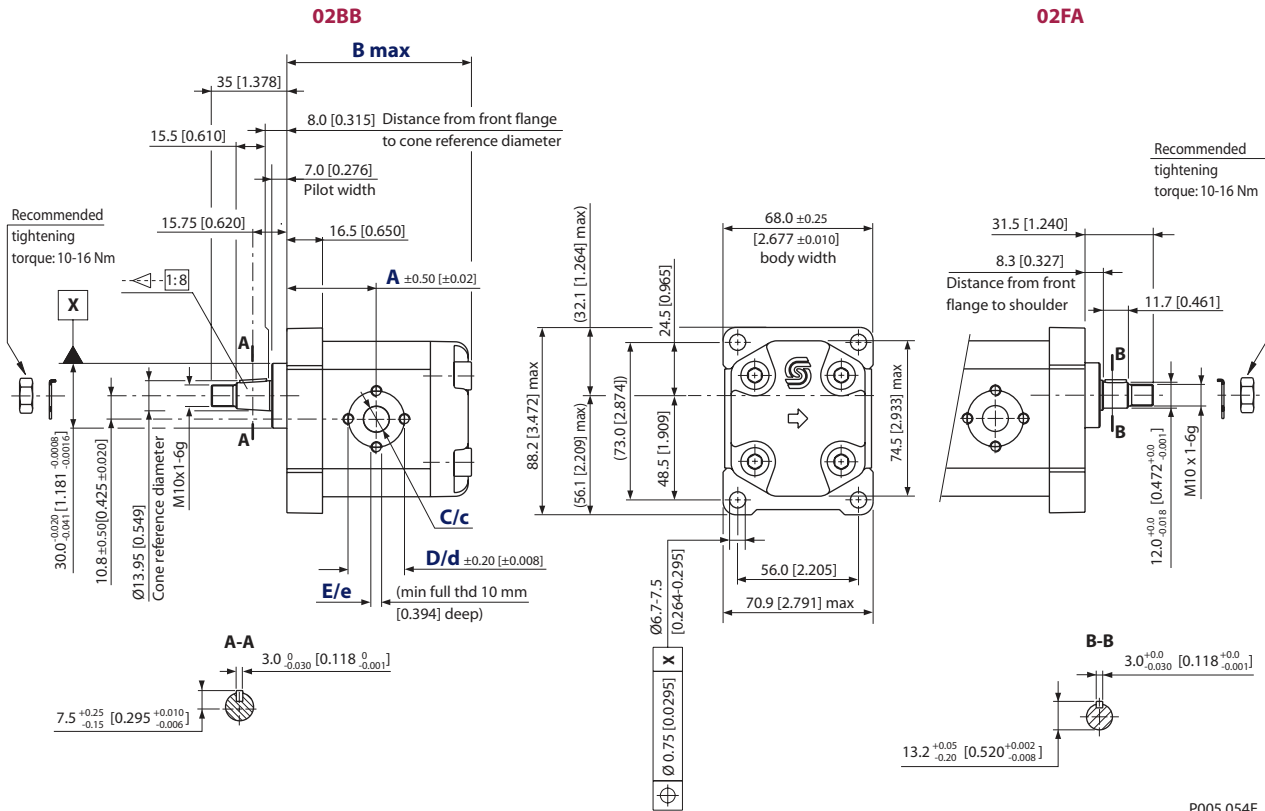
Дальнейшая информация для оформления заказа, см. Код модели, стр. 8÷11.

**Размеры шестеренных насосов (продолж.)**

**SKP1NN – 02BB и 02FA**

На данном рисунке показано стандартное расположение присоединительных портов для моделей 02BB и 02FA. Имеется только в серии SKP1NN.

MM  
[дюйма]



P005 054E

**SKP1NN – размеры 02BB и 02FA**

Размер корпуса		1,2	1,7	2,2	2,6	3,2	3,8	4,3	6,0	7,8	010	012
Размер	A	37,75 [1,486]	38,5 [1,516]	39,5 [1,555]	40,5 [1,634]	41,5 [1,634]	42,5 [1,673]	43,5 [1,713]	46,75 [1,841]	50,0 [1,969]	54,5 [2,146]	58,5 [2,303]
	B	79,5 [3,13]	81,0 [3,189]	83,0 [3,268]	85,0 [3,346]	87,0 [3,425]	89,0 [3,504]	91,0 [3,583]	97,5 [3,839]	104,0 [4,094]	113,0 [4,449]	121,0 [4,764]
Впуск/ выпуск	C/c	12 [0,472]										
	D/d	26 [1,024]										
	E/e	M5										

**Примеры кодового обозначения и максимального крутящего момента на валу**

Фланец/вал	Пример кода модели	Максимальный крутящий момент на валу
02BB	SKP1NN/6,0RN02BBP1C2C2NNNN/NNNNN	50 Н·м [442 фунт·дюйм]
02FA	SKP1NN/ 2,2LN02FAP1C2C2NNNN/NNNNN	24 Н·м [212 фунт·дюйм]

Дальнейшая информация для оформления заказа, см. Код модели, стр. 8÷11.

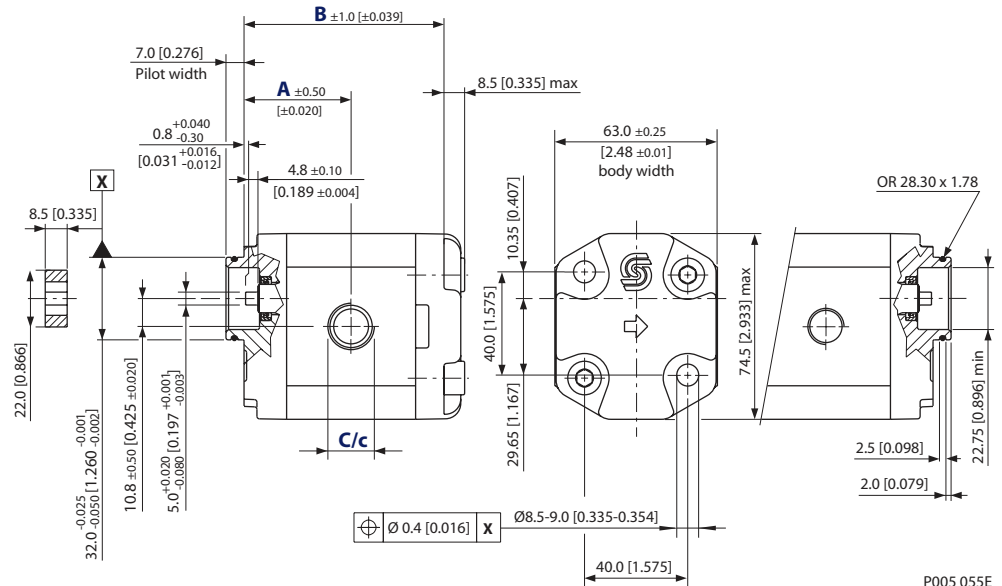
**Размеры шестеренных насосов (продолж.)**

**SNP1NN, SEP1NN – 03CA**

На данном рисунке показано стандартное расположение присоединительных портов для модели 03CA.

**03CA**

мм  
[дюйма]



P005 055E

**SNP1NN, SEP1NN – размеры 03CA**

Размер корпуса		1,2	1,7	2,2	2,6	3,2	3,8	4,3	6,0	7,8
Размер	<b>A</b>	37,75 [1,486]	38,5 [1,516]	39,5 [1,555]	40,5 [1,634]	41,5 [1,634]	42,5 [1,673]	43,5 [1,713]	46,75 [1,841]	50 [1,969]
	<b>B</b>	70 [2,756]	71,5 [2,815]	73,5 [2,894]	75,5 [2,972]	77,5 [3,051]	79,5 [3,13]	81,5 [3,209]	88,0 [3,465]	94,5 [3,72]
<b>Впуск</b>	<b>C</b>	M18 x 1,5 резьба 12 [0,472] глуб.								
<b>Выпуск</b>	<b>c</b>	M18 x 1,5 резьба 12 [0,472] глуб.					M18 x 1,5 резьба 12 [0,472] глуб.			

**Примеры кодового обозначения и максимального крутящего момента на валу**

Фланец/вал	Пример кода модели	Максимальный крутящий момент на валу
<b>03CA</b>	SNP1NN/1,7RN03CA03D5D3NNNN/NNNNN	14 Н·м [124 фунт·дюйм]
	SEP1NN/2,2LN03CA03D5D3NNNN/NNNNN	

Дальнейшая информация для оформления заказа, см. Код модели, стр. 8÷11.

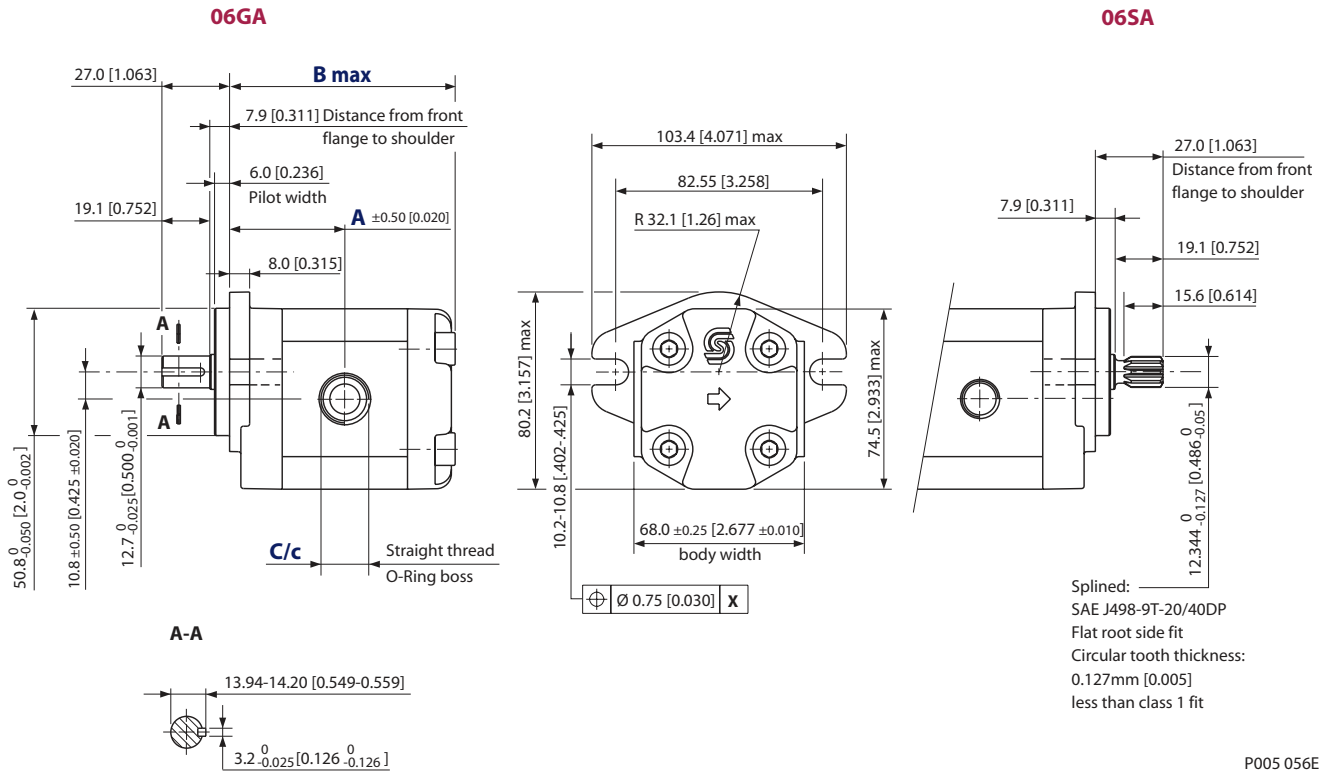
**Размеры шестеренных насосов (продолж.)**

**SKP1NN – 06GA и 06SA**

На данном рисунке показано стандартное расположение присоединительных портов для моделей 06GA и 06SA. Имеется только в серии SKP1NN.

мм

[дюйма]



P005 056E

**SKP1NN – размеры 06GA и 06SA**

Размер корпуса		1,2	1,7	2,2	2,6	3,2	3,8	4,3	6,0	7,8	010	012
Размер	A	42,25 [1,663]	43 [1,693]	44 [1,732]	45,0 [1,772]	46,0 [1,811]	47 [1,85]	48 [1,89]	51,25 [2,018]	54,5 [2,146]	59 [2,323]	63,5 [2,50]
	B	84 [3,307]	85,5 [3,366]	87,5 [3,445]	89,5 [3,524]	91,5 [3,602]	93,5 [3,681]	95,5 [3,76]	102 [4,016]	108,5 [4,272]	117,5 [4,626]	125,5 [4,941]
Впуск	C	¾–16UNF–2B, резьба 14,3 [0,563] глуб.										
Выпуск	c	¼–18UNF–2B, резьба 12,7 [0,500] глуб.										

**Примеры кодового обозначения и максимального крутящего момента на валу**

Фланец/вал	Пример кода модели	Максимальный крутящий момент на валу
06GA	SKP1NN/3,2RN06GAP1E4E3NNNN/NNNNN	32 Н·м [283 фунт·дюйм]
06SA	SKP1NN/012LN06SAP1E4E3NNNN/NNNNN	34 Н·м [301 фунт·дюйм]

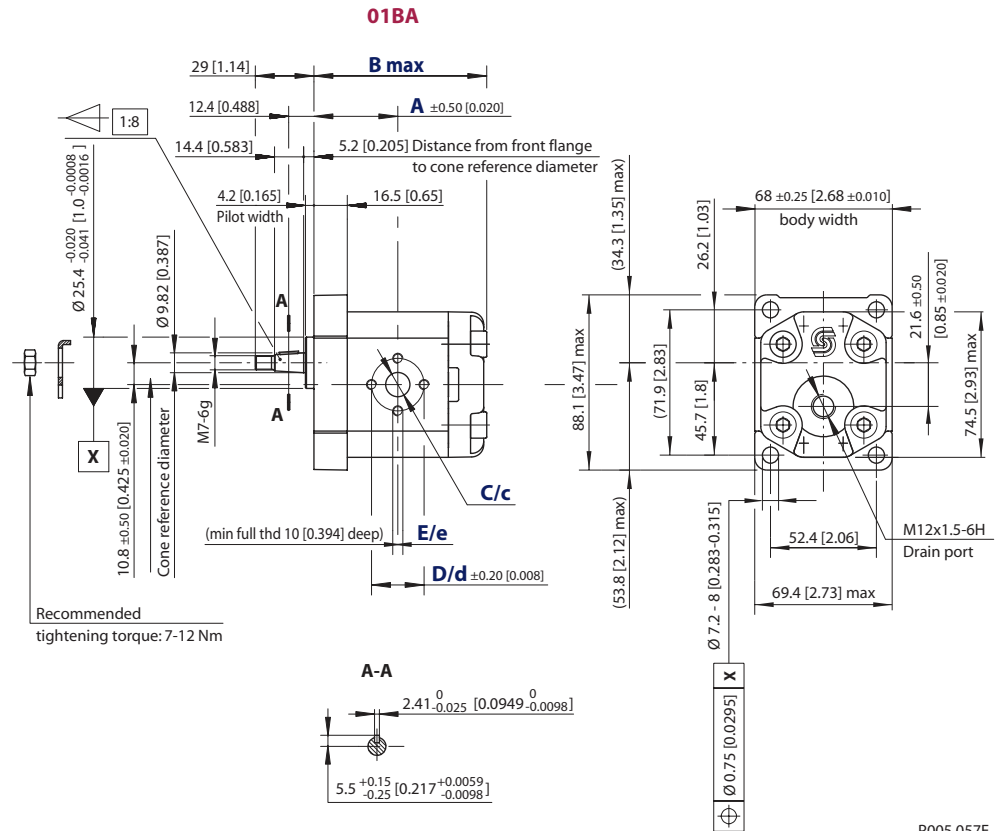
Дальнейшая информация для оформления заказа, см. Код модели, стр. 8÷11.

**Размеры шестеренных гидромоторов**

**SKM1NN – 01BA**

На данном рисунке показано стандартное расположение присоединительных портов для модели 01BA. Имеется только в серии SKM1NN.

мм  
[дюйма]



P005 057E

**SKM1NN – размеры 01BA**

Размер корпуса	2,6	3,2	3,8	4,3	6,0	7,8	010	012	
Размер	A	40,5 [1,594]	41,5 [1,634]	42,5 [1,673]	43,5 [1,713]	46,75 [1,841]	50 [1,969]	54,5 [2,146]	58,5 [2,303]
	B	85 [3,346]	87 [3,425]	89 [3,504]	91 [3,583]	97,5 [3,839]	104 [4,094]	113 [4,449]	121 [4,764]
Впуск/ выпуск	C/c	12 [0,472]							
	D/d	26 [1,024]							
	E/e	M5							

**Примеры кодового обозначения и максимального крутящего момента на валу**

Фланец/вал	Пример кода модели	Максимальный крутящий момент на валу
01BA	SKM1NN/3,2BN01BAM1C2C2NNNN/NNNNN	25 Н·м [221 фунт·дюйм]

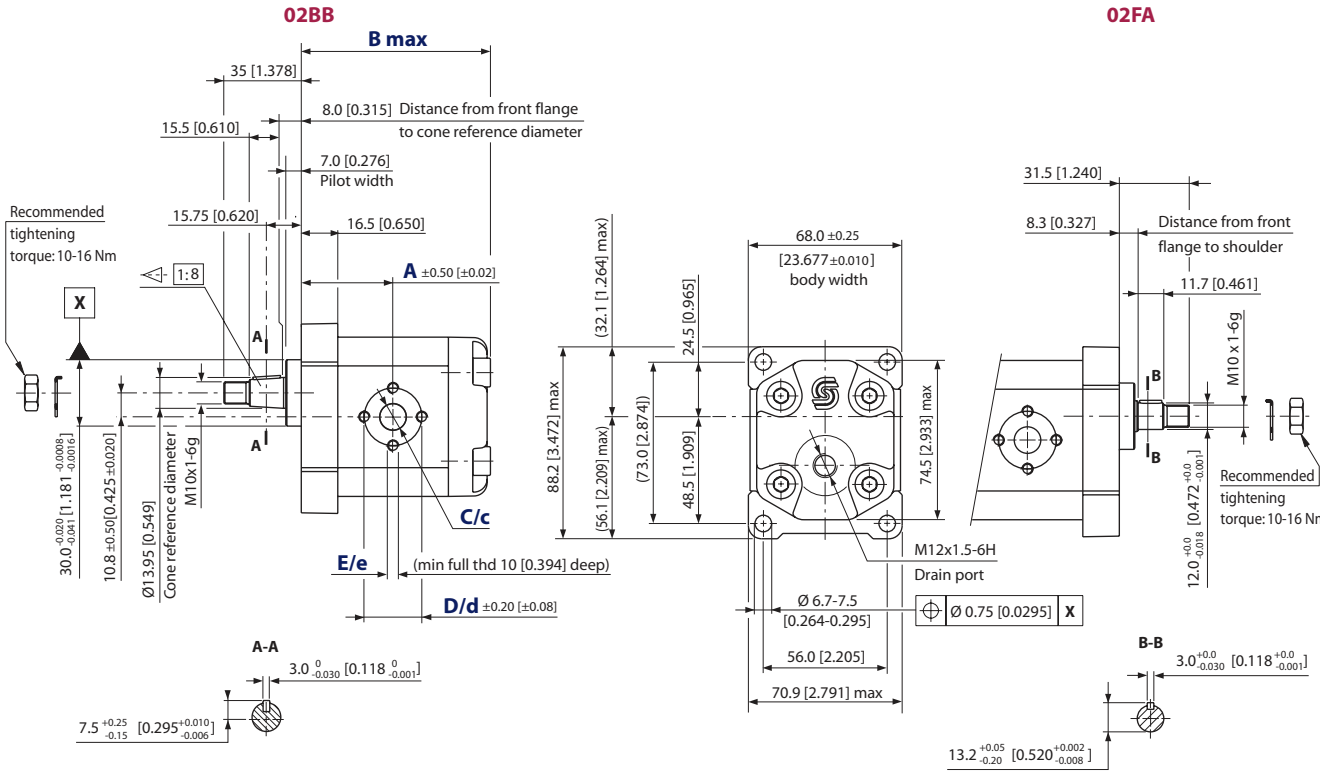
Дальнейшая информация для оформления заказа, см. Код модели, стр. 8÷11.

**Размеры шестеренных гидромоторов (продолж.)**

**SKM1NN, SKU1NN – 02BB и 02FA**

На данном рисунке показано стандартное расположение присоединительных портов для моделей 02BB и 02FA.

мм  
[дюйма]



P005 058E

**SKM1NN, SKU1NN – размеры 02BB и 02FA**

Размер корпуса		2,6	3,2	3,8	4,3	6,0	7,8	010	012
Размер	A	40,5 [1,594]	41,5 [1,634]	42,5 [1,673]	43,5 [1,713]	46,75 [1,841]	50 [1,969]	54,5 [2,146]	58,5 [2,303]
	B	85 [3,346]	87 [3,425]	89 [3,504]	91 [3,583]	97,5 [3,839]	104 [4,094]	113 [4,449]	121 [4,764]
Впуск/ выпуск	C/c	12 [0,472]							
	D/d	26 [1,024]							
	E/e	M5							

**Примеры кодового обозначения и максимального крутящего момента на валу**

Фланец/вал	Пример кода модели	Максимальный крутящий момент на валу
<b>02BB</b>	SKM1NN/010BN02BBM1C2C2NNNN/NNNNN SKU1NN/6,0LN02BBM1C2C2NNNN/NNNNN	50 Н·м [442 фунт-дюйм]
<b>02FA</b>	SKM1NN/6,0BN02FAM1C2C2NNNN/NNNNN SKU1NN/6,0LN02FAM1C2C2NNNN/NNNNN	24 Н·м [212 фунт-дюйм]

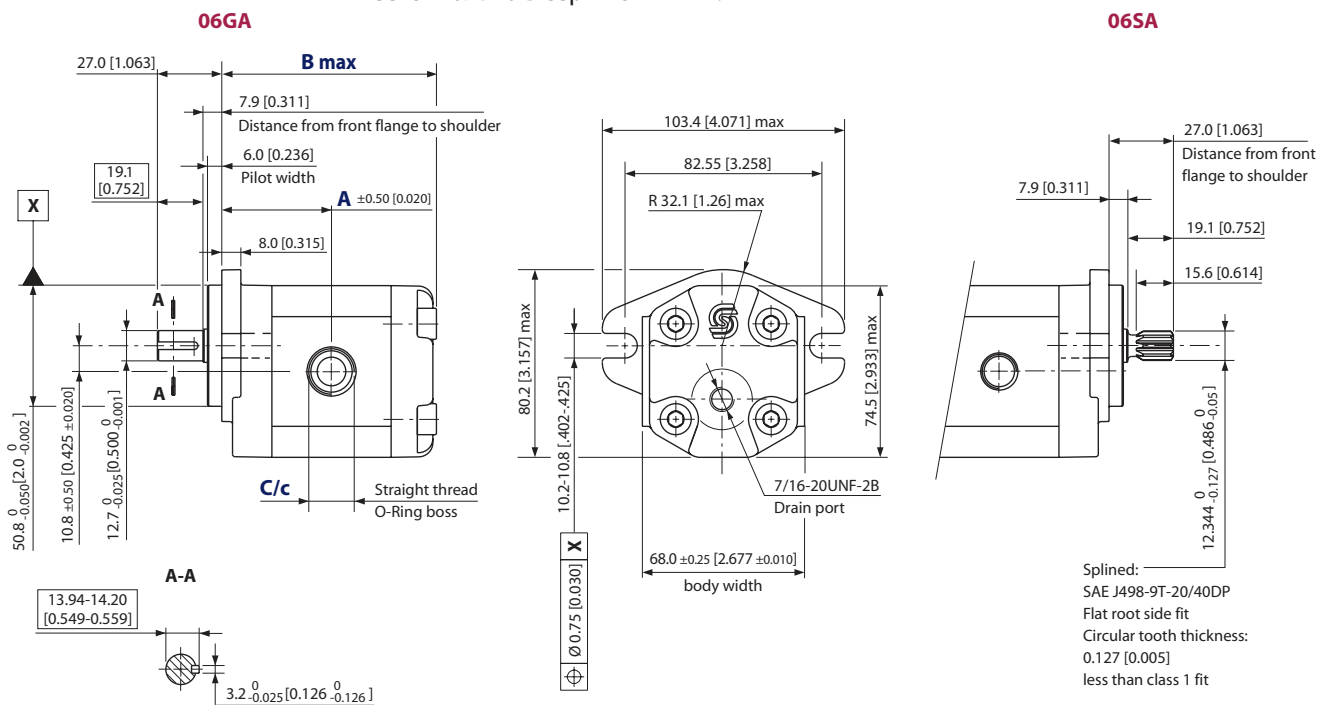
Дальнейшая информация для оформления заказа, см. Код модели, стр. 8÷11.

**Размеры шестеренных гидромоторов (продолж.)**

**SKM1NN – 06GA и 06SA**

На данном рисунке показано стандартное расположение присоединительных портов для моделей 06GA и 06SA. Имеется только в серии SKM1NN.

мм  
[дюйма]



P005 059E

**SKM1NN – размеры 06GA и 06SA**

Размер корпуса		2,6	3,2	3,8	4,3	6,0	7,8	010	012
Размер	A	45 [1,771]	46 [1,811]	47 [1,85]	48 [1,889]	51,25 [2,017]	54,5 [2,145]	59 [2,322]	63,5 [2,5]
	B	89,5 [3,523]	91,5 [3,602]	93,5 [3,681]	95,5 [3,759]	102 [4,015]	108,5 [4,271]	117,5 [4,625]	125,5 [4,94]
Впуск/выпуск	C/c	¾-16UNF-2B, резьба 14,3 [0,563] глуб.							

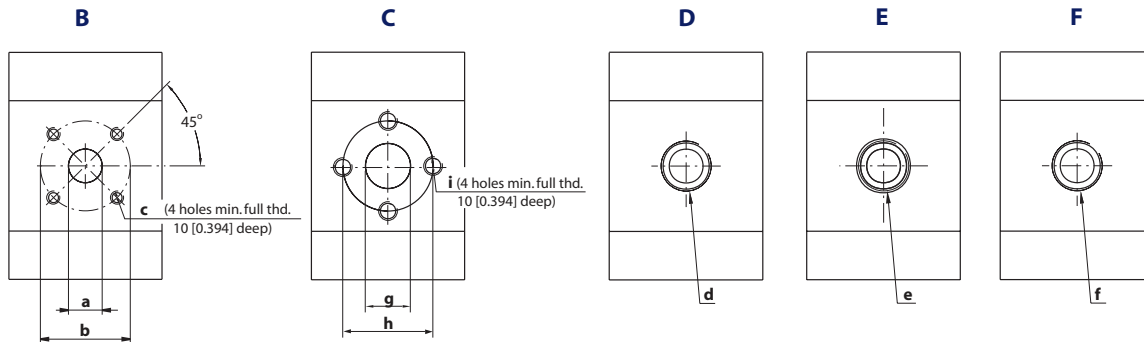
**Примеры кодового обозначения и максимального крутящего момента на валу**

Фланец/вал	Пример кода модели	Максимальный крутящий момент на валу
06GA	SKM1NN/6,0BN06GAM6E4E4NNNN/NNNNN	32 Н•м [283 фунт•дюйм]
06SA	SKM1NN/012BN06SAM6E4E4NNNN/NNNNN	34 Н•м [301 фунт•дюйм]

Дальнейшая информация для оформления заказа, см. Код модели, стр. 8÷11.

**Присоединительные порты насосов Группы 1**

Стандартные присоединительные порты насосов Группы 1



P005 049E

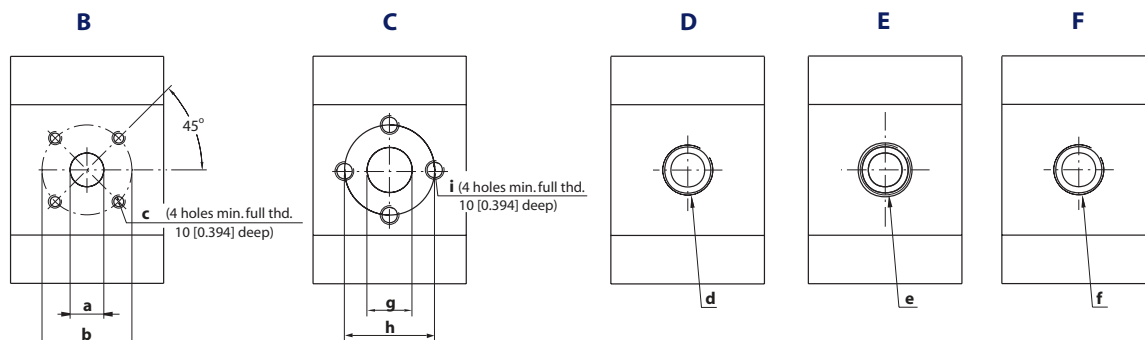
Размеры присоединительных портов насосов Группы 1

Тип порта		B			C			D	E	F	
Размеры порта		a	b	c	g	h	i	d	e	f	
Размер корпуса	1,2	Впуск	13 [0,512]	30 [1,181]	M6	12 [0,462]	26 [1,024]	M5	M18x1,5	3/4-16UNF-2B	3/8 раз. (BSPP)
		Выпуск	8 [0,315]	30 [1,181]	M6	12 [0,462]	26 [1,024]	M5	M18x1,5	9/16-18UNF-2B	3/8 раз. (BSPP)
	1,7	Впуск	13 [0,512]	30 [1,181]	M6	12 [0,462]	26 [1,024]	M5	M18x1,5	3/4-16UNF-2B	3/8 раз. (BSPP)
		Выпуск	8 [0,315]	30 [1,181]	M6	12 [0,462]	26 [1,024]	M5	M18x1,5	9/16-18UNF-2B	3/8 раз. (BSPP)
	2,2	Впуск	13 [0,512]	30 [1,181]	M6	12 [0,462]	26 [1,024]	M5	M18x1,5	3/4-16UNF-2B	3/8 раз. (BSPP)
		Выпуск	8 [0,315]	30 [1,181]	M6	12 [0,462]	26 [1,024]	M5	M18x1,5	9/16-18UNF-2B	3/8 раз. (BSPP)
	2,6	Впуск	13 [0,512]	30 [1,181]	M6	12 [0,462]	26 [1,024]	M5	M18x1,5	3/4-16UNF-2B	3/8 раз. (BSPP)
		Выпуск	8 [0,315]	30 [1,181]	M6	12 [0,462]	26 [1,024]	M5	M18x1,5	9/16-18UNF-2B	3/8 раз. (BSPP)
	3,2	Впуск	13 [0,512]	30 [1,181]	M6	12 [0,462]	26 [1,024]	M5	M18x1,5	3/4-16UNF-2B	3/8 раз. (BSPP)
		Выпуск	8 [0,315]	30 [1,181]	M6	12 [0,462]	26 [1,024]	M5	M18x1,5	9/16-18UNF-2B	3/8 раз. (BSPP)
	3,8	Впуск	13 [0,512]	30 [1,181]	M6	12 [0,462]	26 [1,024]	M5	M18x1,5	3/4-16UNF-2B	3/8 раз. (BSPP)
		Выпуск	8 [0,315]	30 [1,181]	M6	12 [0,462]	26 [1,024]	M5	M18x1,5	9/16-18UNF-2B	3/8 раз. (BSPP)
	4,3	Впуск	13 [0,512]	30 [1,181]	M6	12 [0,462]	26 [1,024]	M5	M18x1,5	3/4-16UNF-2B	3/8 раз. (BSPP)
		Выпуск	8 [0,315]	30 [1,181]	M6	12 [0,462]	26 [1,024]	M5	M18x1,5	9/16-18UNF-2B	3/8 раз. (BSPP)
	6,0	Впуск	13 [0,512]	30 [1,181]	M6	12 [0,462]	26 [1,024]	M5	M18x1,5	3/4-16UNF-2B	3/8 раз. (BSPP)
		Выпуск	13 [0,512]	30 [1,181]	M6	12 [0,462]	26 [1,024]	M5	M18x1,5	9/16-18UNF-2B	3/8 раз. (BSPP)
	7,8	Впуск	13 [0,512]	30 [1,181]	M6	12 [0,462]	26 [1,024]	M5	M18x1,5	3/4-16UNF-2B	3/8 раз. (BSPP)
		Выпуск	13 [0,512]	30 [1,181]	M6	12 [0,462]	26 [1,024]	M5	M18x1,5	9/16-18UNF-2B	3/8 раз. (BSPP)
	010	Впуск	13 [0,512]	30 [1,181]	M6	12 [0,462]	26 [1,024]	M5	M18x1,5	3/4-16UNF-2B	3/8 раз. (BSPP)
		Выпуск	13 [0,512]	30 [1,181]	M6	12 [0,462]	26 [1,024]	M5	M18x1,5	9/16-18UNF-2B	3/8 раз. (BSPP)
	012	Впуск	13 [0,512]	30 [1,181]	M6	12 [0,462]	26 [1,024]	M5	M18x1,5	3/4-16UNF-2B	3/8 раз. (BSPP)
		Выпуск	13 [0,512]	30 [1,181]	M6	12 [0,462]	26 [1,024]	M5	M18x1,5	9/16-18UNF-2B	3/8 раз. (BSPP)



**Присоединительные порты гидромоторов Группы 1**

Стандартные присоединительные порты для реверсивного гидромотора SKM1NN



P005 049E

Размеры присоединительных портов для реверсивных гидромоторов SKM1NN (для моторов всех размеров)

Тип порта	B			C			D	E	F
Размеры порта	a	b	c	g	h	i	d	e	f
Впуск/выпуск	13 [0,512]	30 [1,181]	M6	12 [0,472]	26 [1,024]	M5	M18x1,5	3/4-16UNF-2B	3/8 газ. (BSPP)
Дренаж	M12x1,5			M12x1,5			M12x1,5	7/16-20UNF-2B	1/8 газ. (BSPP)

Размеры присоединительных портов для нереверсивных гидромоторов SNU1NN, SKU1NN

Тип порта	B			C			D	E	F		
Размеры порта	a	b	c	g	h	i	d	e	f		
Тип (рабочий объем)	2,6	Выпуск	13 [0,512]	30 [1,181]	M6	12 [0,472]	26 [1,024]	M5	M18x1,5	3/4-16UNF-2B	3/8 газ. (BSPP)
		Впуск	8 [0,315]	30 [1,181]	M6	12 [0,472]	26 [1,024]	M5	M14x1,5	9/16-18UNF-2B	3/8 газ. (BSPP)
	3,2	Выпуск	13 [0,512]	30 [1,181]	M6	12 [0,472]	26 [1,024]	M5	M18x1,5	3/4-16UNF-2B	3/8 газ. (BSPP)
		Впуск	8 [0,315]	30 [1,181]	M6	12 [0,472]	26 [1,024]	M5	M14x1,5	9/16-18UNF-2B	3/8 газ. (BSPP)
	3,8	Выпуск	13 [0,512]	30 [1,181]	M6	12 [0,472]	26 [1,024]	M5	M18x1,5	3/4-16UNF-2B	3/8 газ. (BSPP)
		Впуск	8 [0,315]	30 [1,181]	M6	12 [0,472]	26 [1,024]	M5	M14x1,5	9/16-18UNF-2B	3/8 газ. (BSPP)
	4,3	Выпуск	13 [0,512]	30 [1,181]	M6	12 [0,472]	26 [1,024]	M5	M18x1,5	3/4-16UNF-2B	3/8 газ. (BSPP)
		Впуск	8 [0,315]	30 [1,181]	M6	12 [0,472]	26 [1,024]	M5	M14x1,5	9/16-18UNF-2B	3/8 газ. (BSPP)
	6,0	Выпуск	13 [0,512]	30 [1,181]	M6	12 [0,472]	26 [1,024]	M5	M18x1,5	3/4-16UNF-2B	3/8 газ. (BSPP)
		Впуск	13 [0,512]	30 [1,181]	M6	12 [0,472]	26 [1,024]	M5	M18x1,5	9/16-18UNF-2B	3/8 газ. (BSPP)
	7,8	Выпуск	13 [0,512]	30 [1,181]	M6	12 [0,472]	26 [1,024]	M5	M18x1,5	3/4-16UNF-2B	3/8 газ. (BSPP)
		Впуск	13 [0,512]	30 [1,181]	M6	12 [0,472]	26 [1,024]	M5	M18x1,5	9/16-18UNF-2B	3/8 газ. (BSPP)
	010	Выпуск	13 [0,512]	30 [1,181]	M6	12 [0,472]	26 [1,024]	M5	M18x1,5	3/4-16UNF-2B	3/8 газ. (BSPP)
		Впуск	13 [0,512]	30 [1,181]	M6	12 [0,472]	26 [1,024]	M5	M18x1,5	9/16-18UNF-2B	3/8 газ. (BSPP)
	012	Выпуск	13 [0,512]	30 [1,181]	M6	12 [0,472]	26 [1,024]	M5	M18x1,5	3/4-16UNF-2B	3/8 газ. (BSPP)
		Впуск	13 [0,512]	30 [1,181]	M6	12 [0,472]	26 [1,024]	M5	M18x1,5	9/16-18UNF-2B	3/8 газ. (BSPP)

**Комбинации валов и фланцев**

В этой таблице приведены технические характеристики стандартных комбинаций валов и фланцев Группы 1, производимых серийно с указанием максимальных крутящих моментов. Более подробная информация приведена в изданиях Sauer-Danfoss Группа 1: Шестеренные насосы - Техническая информация, **520L0545** и Группа 1, 2 и 3: Шестеренные гидромоторы - Техническая информация, **520L0568**.

Стандартные валы и фланцы, показатели крутящего момента

Вал		Код монтажного фланца и максимальный крутящий момент в Н·м [фунт·дюйм]			
		01	02	03	06
Описание	Код				
Конический 1:8	<b>BA</b>	25 [221]	-	-	-
Конический 1:8	<b>BB</b>	-	50 [442]	-	-
Шлицевой T-15, m=0,75, альфа=30°	<b>DA</b>	35 [310]	-	-	-
SAE шлицевой J 498-9T-20/40DP	<b>SA</b>	-	-	-	34 [301]
Цилиндрический 12 мм [0,47 дюйма]	<b>FA</b>	-	24 [212]	-	-
Цилиндрический 12,7 мм [0,5 дюйма]	<b>GA</b>	-	-	-	32 [283]
Sauer-Danfoss танг.	<b>CA</b>	-	-	14 [124]	-

## Обзор

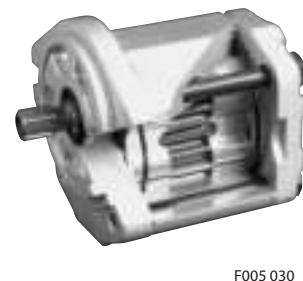
Семейство Группы 2 Sauer-Danfoss включает шестеренные насосы: SNP2NN, SKP2NN и гидромоторы: SNM2NN (реверсивный гидромотор), SNU2NN, SKU2NN (нереверсивные гидромоторы), сбалансированные по давлению. Благодаря этому достигается высокая производительность изделий всей серии. Насосы SNP2NN оснащаются валом SAE 9 зубьев, а SKP2NN - шлицевым валом SAE 11 зубьев в областях применения с повышенным крутящим моментом.

## Шестеренные насосы и гидромоторы Группы 2



## Конструкция

Семейство шестеренных насосов и гидромоторов Группы 2 оснащено полным диапазоном монтажных фланцев, соответствующих отраслевым стандартам. Надежная конструкция уплотнения вала имеет ребро жесткости и пыльник. Корпус из штампованного алюминиевого сплава рассчитан на высокое давление и имеет фланцевые либо резьбовые присоединительные порты, совместимые с отраслевыми стандартами. Патентованная система уплотнения этих изделий рассчитана на высокие давления и предотвращает утечки. Насосы SKP2NN оснащаются шлицевым валом SAE 11 зубьев.



F005 030

## Особенности

К особым характеристикам семейства "Группа 2" относятся:

- широкий диапазон рабочих объемов (от 4 до 25 см<sup>3</sup>/об. [от 0,24 to 1,54 дюйм<sup>3</sup>/об.] для насосов; и от 6 до 25 см<sup>3</sup>/об. [от 0,36 до 1,54 дюйм<sup>3</sup>/об.] для гидромоторов)
- разнообразные варианты шлицевых, цилиндрических и конических валов
- множество типов монтажных фланцев для двигателя, как соответствующих отраслевым стандартам так и специальных
- различные конфигурации присоединительных портов, включая порты евростандарта, DIN, с британской параллельной трубной резьбой BSPP и с фитингом с уплотнительным кольцом
- разнообразные опции встроенных клапанов, включая полнопоточные предохранительные и другие клапаны
- наличие подшипникового узла для областей применения с высокими радиальными и осевыми нагрузками
- сборка в тандемы в сочетании с насосами SNP1NN, SKP1NN, SKP2NN и SNP3NN.

**Технические характеристики насосов**

## Технические характеристики – Шестеренные насосы Группы 2

		Размер корпуса								
		4,0	6,0	8,0	011	014	017	019	022	025
Рабочий объем	см <sup>3</sup> /об. [дюйм <sup>3</sup> /об.]	3,9 [0,24]	6 [0,37]	8,4 [0,51]	10,8 [0,66]	14,4 [0,88]	16,8 [1,02]	19,2 [1,17]	22,8 [1,39]	25,2 [1,54]
<b>SNP2NN</b>										
Пиковое давление	бар [фунт/кв.дюйм]	280 [4060]	280 [4060]	280 [4060]	280 [4060]	280 [4060]	280 [4060]	230 [3335]	200 [2900]	175 [2638]
Номинальное давление		250 [3625]	250 [3625]	250 [3625]	250 [3625]	250 [3625]	250 [3625]	250 [3625]	210 [3045]	180 [2610]
Минимальная скорость при 0-100 бар	мин <sup>-1</sup> (об/мин)	600	600	600	500	500	500	500	500	500
Минимальная скорость при 0-180 бар		1200	1200	1000	800	750	750	700	700	700
Мин. скорость при давлении от 180 бар до номинального		1400	1400	1400	1200	1000	1000	1000	800	–
Максимальная скорость		4000	4000	4000	4000	3500	3000	3000	3000	3000
<b>SKP2NN</b>										
Пиковое давление	бар [фунт/кв.дюйм]	280 [4060]	280 [4060]	280 [4060]	280 [4060]	280 [4060]	280 [4060]	260 [3770]	230 [3335]	200 [2900]
Номинальное давление		250 [3625]	250 [3625]	250 [3625]	250 [3625]	250 [3625]	250 [3625]	250 [3625]	240 [3480]	210 [3045]
Минимальная скорость при 0-100 бар	мин <sup>-1</sup> (об/мин)	600	600	600	500	500	500	500	500	500
Минимальная скорость при 0-180 бар		1200	1200	1000	800	750	750	700	700	700
Мин. скорость при давлении от 180 бар до номинального		1400	1400	1400	1200	1000	1000	1000	800	800
Максимальная скорость		4000	4000	4000	4000	3500	3000	3000	3000	3000
<b>Оба (SNP2NN, SKP2NN)</b>										
Вес	кг [фунт]	2,3 [5,1]	2,4 [5,3]	2,5 [5,5]	2,7 [5,8]	2,9 [6,3]	3,0 [6,5]	3,1 [6,7]	3,2 [7]	3,3 [7,3]
Момент инерции вращающихся частей	х 10 <sup>-6</sup> кг·м <sup>2</sup> [х 10 <sup>-6</sup> фунт·фут <sup>2</sup> ]	21,3 [505]	26,5 [629]	32,4 [769]	38,4 [911]	47,3 [1122]	53,3 [1265]	59,2 [1405]	68,1 [1616]	74,1 [1758]
Теоретический расход при максимальной скорости	л/мин [амер.галлон/мин]	15,6 [4,1]	24,0 [6,3]	33,6 [8,9]	43,2 [11,4]	50,4 [13,3]	50,4 [13,3]	57,6 [15,2]	68,4 [18]	75,6 [20]

 1 кг·м<sup>2</sup> = 23,68 фунт·фут<sup>2</sup>

В этой таблице приведены технические характеристики для шестеренных насосов Группы 2, исходя из модели и рабочего объема. Более подробная информация о применении и конфигурации шестеренных насосов приведена в издании Sauer-Danfoss: **Группа 2: Шестеренные насосы - Техническая информация, 520L0560.**

**ⓘ Предупреждение**

Значения номинального и пикового давления приведены только для насосов с фланцевыми присоединительными портами. Если требуются резьбовые порты, следует принимать во внимание снижение эксплуатационных характеристик. Для подтверждения пригодности насоса с резьбовыми портами для области применения с высоким давлением обращайтесь к представителю Sauer-Danfoss.

**Технические характеристики гидромоторов**

## Технические характеристики – Шестеренные гидромоторы Группы 2

		Размер корпуса							
		6,0	8,0	011	014	017	019	022	025
Рабочий объем	см <sup>3</sup> /об. [дюйм <sup>3</sup> /об.]	6 [0,36]	8,4 [0,513]	10,8 [0,659]	14,4 [0,879]	16,8 [1,025]	19,2 [1,171]	22,8 [1,391]	25,2 [1,538]
<b>SNM2NN (реверсивный гидромотор)</b>									
Пиковое давление	бар [фунт/кв.дюйм]	280 [4060]	280 [4060]	280 [4060]	280 [4060]	260 [3770]	230 [3335]	200 [2900]	180 [2610]
Номинальное давление		250 [3625]	250 [3625]	250 [3625]	250 [3625]	230 [3335]	210 [3000]	180 [2610]	160 [2320]
Минимальная скорость	мин <sup>-1</sup> (об/мин)	700	700	700	700	500	500	500	500
Максимальная скорость		4000	4000	4000	4000	4000	3500	3500	3500
<b>SNU2NN (нереверсивный гидромотор)</b>									
Пиковое давление	бар [фунт/кв.дюйм]	-	280 [4060]	280 [4060]	280 [4060]	260 [3770]	230 [3335]	200 [2900]	180 [2610]
Номинальное давление			250 [3625]	250 [3625]	250 [3625]	230 [3335]	210 [3000]	180 [2610]	160 [2320]
Минимальная скорость	мин <sup>-1</sup> (об/мин)		600	600	600	500	500	500	500
Максимальная скорость			3500	3500	3500	3000	3000	3000	2500
<b>SKU2NN (нереверсивный гидромотор)</b>									
Пиковое давление	бар [фунт/кв.дюйм]	-	280 [4060]	280 [4060]	280 [4060]	260 [3770]	230 [3335]	200 [2900]	175 [2815]
Номинальное давление			250 [3625]	250 [3625]	250 [3625]	230 [3335]	210 [3000]	180 [2610]	160 [2320]
Минимальная скорость	мин <sup>-1</sup> (об/мин)		600	600	600	500	500	500	500
Максимальная скорость			3500	3500	3500	3000	3000	3000	2500
<b>Все (SNM2NN, SNU2NN, SKU2NN)</b>									
Вес	кг [фунт]	2,4 [5,3]	2,5 [5,5]	2,7 [5,5]	2,9 [6,3]	3,0 [6,5]	3,1 [6,7]	3,2 [7]	3,3 [7,3]
Момент инерции вращающихся частей	х 10 <sup>-6</sup> кг·м <sup>2</sup> [х 10 <sup>-6</sup> фунт·фут <sup>2</sup> ]	26,5 [629]	32,4 [769]	38,4 [911]	47,3 [1122]	53,3 [1265]	59,2 [1405]	68,1 [1616]	74,1 [1758]
Теоретический расход при максимальной скорости	л/мин [амер.галлон/мин]	24 [6,3]	33,6 [8,9]	43,2 [11,4]	50,4 [13,3]	50,4 [13,3]	57,6 [15,2]	68,4 [180]	75,6 [20]

 1 кг·м<sup>2</sup> = 23,68 фунт·фут<sup>2</sup>

В таблице приведены эксплуатационные характеристики шестеренных гидромоторов Группы 2. Более подробная информация о применении и конфигурации шестеренных гидромоторов приведена в издании Sauer-Danfoss Группа 1, 2 и 3: Шестеренные гидромоторы - Техническая информация, **520L0568**.

**ⓘ Предупреждение**

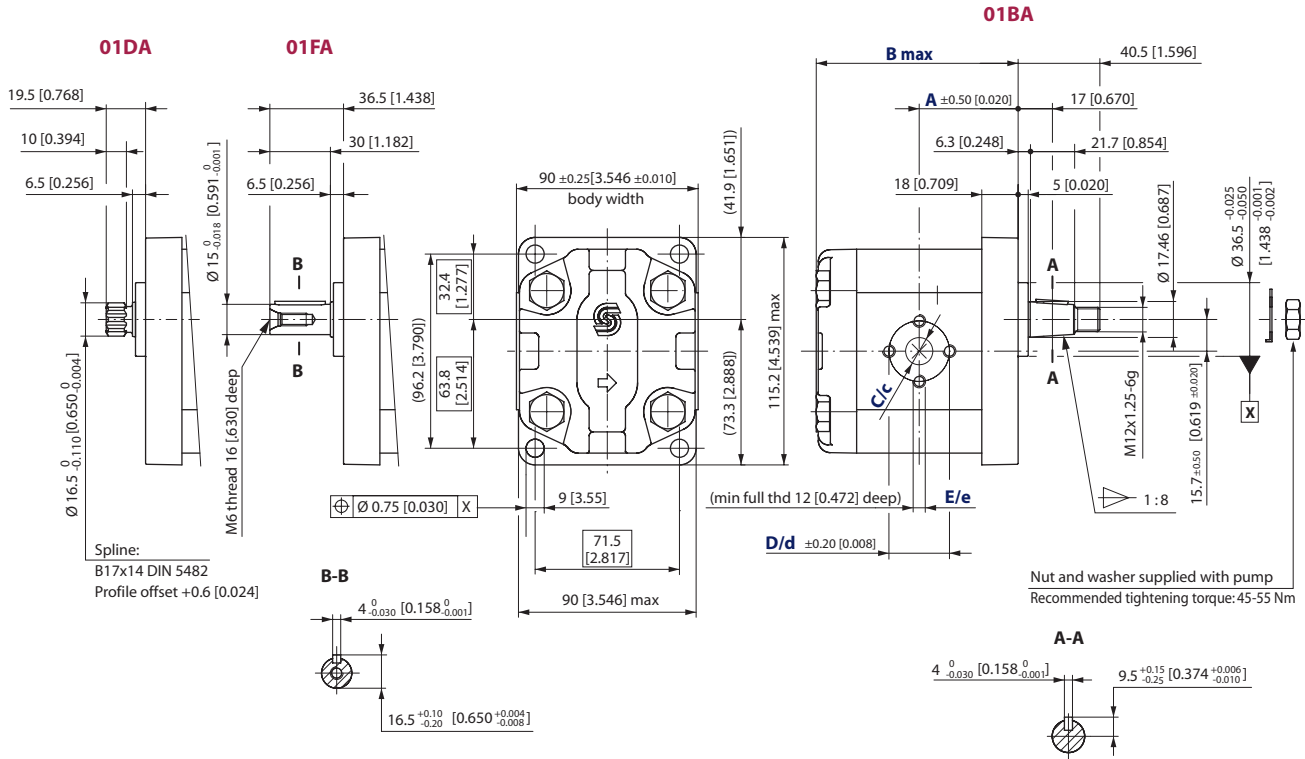
Значения номинального и пикового давления указаны только для моторов с фланцевыми присоединительными портами. Если требуются резьбовые порты, следует принимать во внимание снижение эксплуатационных характеристик. Для подтверждения пригодности мотора с резьбовыми портами для области применения с высоким давлением обращайтесь к представителю Sauer-Danfoss.

**Размеры шестеренных насосов**

**SNP2NN – 01DA, 01FA и 01BA**

На данном рисунке показано стандартное расположение присоединительных портов для моделей 01DA, 01FA и 01BA.

MM  
[дюйма]



P005 060E

**SNP2NN – размеры 01BA, 01FA и 01DA**

Размер корпуса		4,0	6,0	8,0	011	014	017	019	022	025
Размер	<b>A</b>	43,25 [1,703]	45 [1,772]		49 [1,929]	52 [2,047]		56 [2,205]	59 [2,323]	
	<b>B</b>	90,0 [3,543]	93,0 [3,681]	97,5 [3,839]	101,5 [3,996]	107,5 [4,232]	111,5 [4,39]	115,5 [4,574]	121,5 [4,783]	125,5 [4,941]
Впуск	<b>C</b>	13,5 [0,531]				20 [0,787]			23,5 [0,925]	
	<b>D</b>	30 [1,181]				40 [1,575]				
	<b>E</b>	M6				M8				
Выпуск	<b>c</b>	13,5 [0,531]				20 [0,787]				
	<b>d</b>	30 [1,181]				40 [1,575]				
	<b>e</b>	M6				M8				

**Примеры кодового обозначения и максимального крутящего момента на валу**

Фланец/вал	Пример кода модели	Максимальный крутящий момент на валу
<b>01DA</b>	SNP2NN/014LN01DAP1C7C3NNNN/NNNNN	90 Н·м [797 фунт·дюйм]
<b>01FA</b>	SNP2NN/019LN01FAP1C7C3NNNN/NNNNN	90 Н·м [797 фунт·дюйм]
<b>01BA</b>	SNP2NN/8,0LN01BAP1C3C3NNNN/NNNNN	150 Н·м [1328 фунт·дюйм]

Дальнейшая информация для оформления заказа, см. **Код модели**, стр. 8÷11.

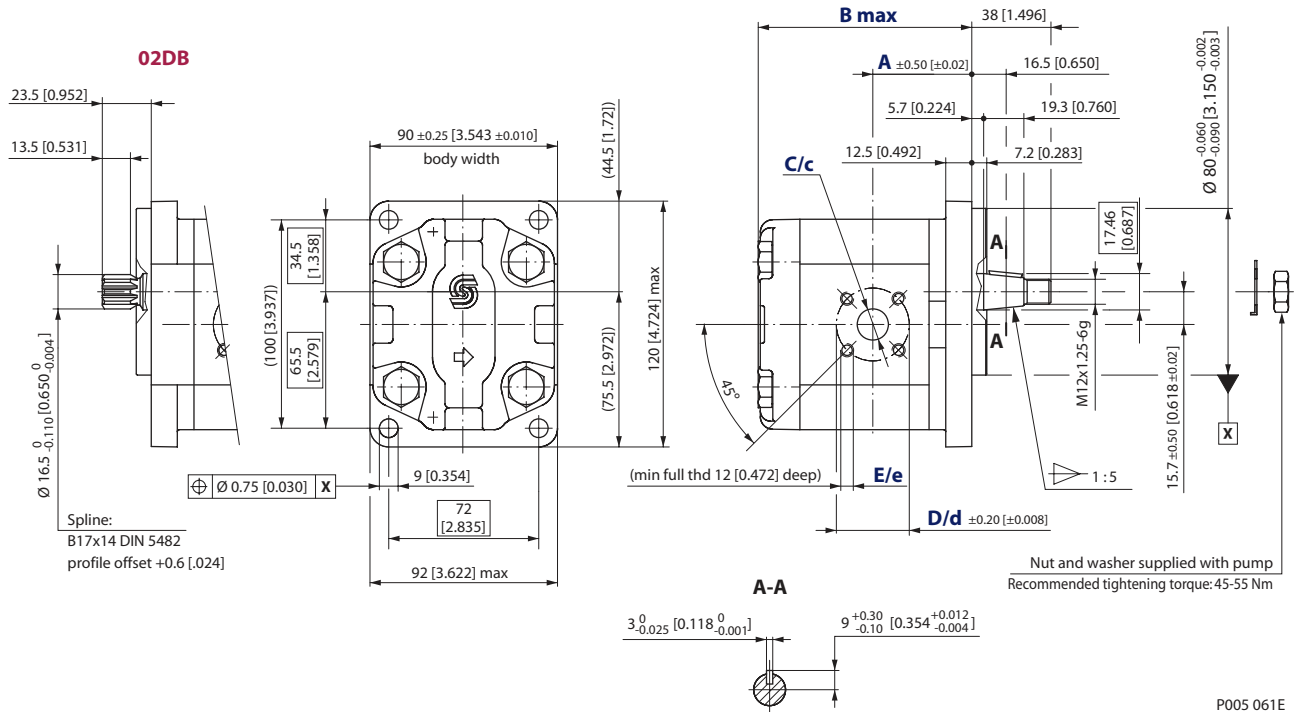
**Размеры шестеренных насосов (продолж.)**

**SNP2NN – 02DB и 02AA**

На данном рисунке показано стандартное расположение присоединительных портов для моделей 02DB и 02AA.

**02AA**

мм  
[дюйма]



P005 061E

**SNP2NN – размеры 02BA и 02AA**

Размер корпуса	4,0	6,0	8,0	011	014	017	019	022	025
Размер	<b>A</b>	39,8 [1,567]	41,1 [1,618]	43,1 [1,697]	47,5 [1,87]	47,5 [1,87]	47,5 [1,87]	47,5 [1,87]	64,5 [2,539]
	<b>B</b>	92,5 [3,642]	96 [3,78]	100 [3,937]	104 [4,094]	110 [4,331]	114 [4,488]	118 [4,646]	128 [5,039]
Впуск	<b>C</b>	15 [0,591]		20 [0,787]					
	<b>D</b>	40 [1,575]							
	<b>E</b>	M6							
Выпуск	<b>c</b>	15 [0,591]							
	<b>d</b>	35 [1,378]							
	<b>e</b>	M6							

**Примеры кодового обозначения и максимального крутящего момента на валу**

Фланец/вал	Пример кода модели	Максимальный крутящий момент на валу
<b>02DB</b>	SNP2NN/017LN02DBP1B7B5NNNN/NNNNN	130 Н·м [1151 фунт·дюйм]
<b>02AA</b>	SNP2NN/6,ORN02AAP1B6B5NNNN/NNNNN	140 Н·м [1239 фунт·дюйм]

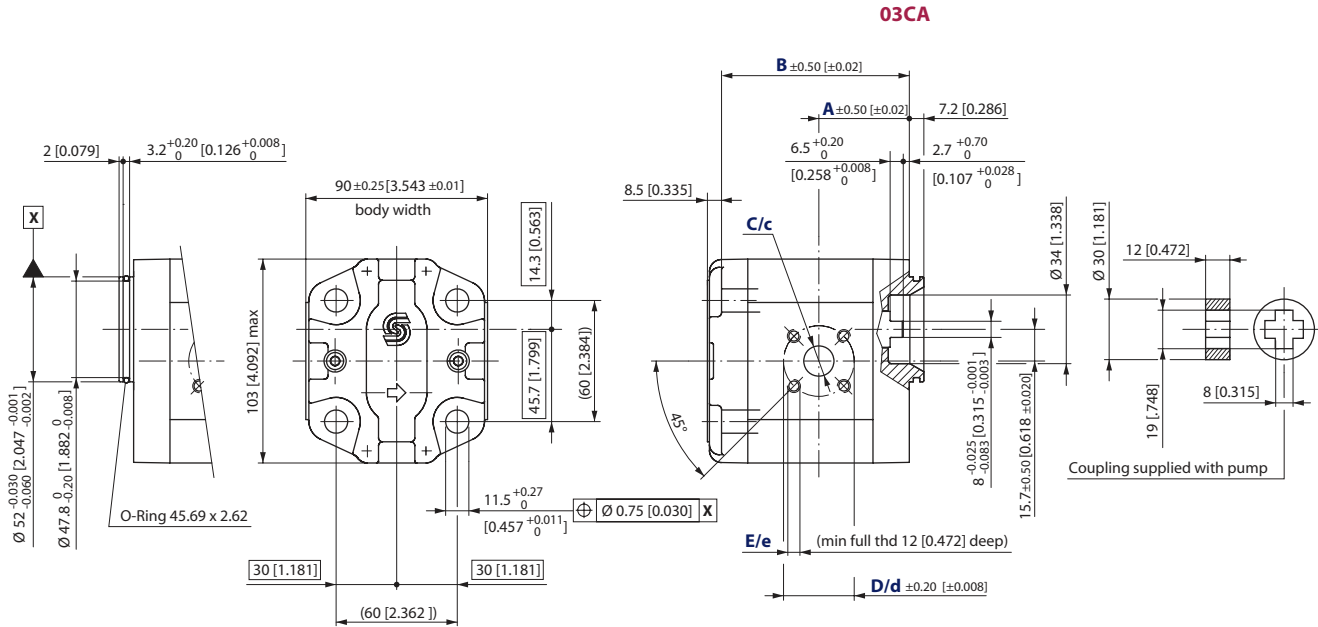
Дальнейшая информация для оформления заказа, см. Код модели, стр. 8÷11.

**Размеры шестеренных насосов (продолж.)**

**SNP2NN – 03CA**

На данном рисунке показано стандартное расположение присоединительных портов для модели 03CA.

мм  
[дюйма]



P005 062E

**SNP2NN – размеры 03CA**

Размер корпуса	4,0	6,0	8,0	011	014	017	019	022	025	
Размер	<b>A</b>	37,3 [1,469]	38,6 [1,52]	40,6 [1,598]	45 [1,772]	45 [1,772]	45 [1,772]	45 [1,772]	52,5 [2,067]	62 [2,441]
	<b>B</b>	81,5 [3,209]	85 [3,346]	89 [3,504]	93 [3,661]	99 [3,897]	103 [4,055]	107 [4,212]	113 [4,448]	117 [4,606]
Впуск	<b>C</b>	15 [0,591]		20 [0,787]						
	<b>D</b>	40 [1,575]								
	<b>E</b>	M6								
Выпуск	<b>c</b>	15 [0,591]								
	<b>d</b>	35 [1,378]								
	<b>e</b>	M6								

**Пример кодового обозначения и максимального крутящего момента на валу**

Фланец/вал	Пример кода модели	Максимальный крутящий момент на валу
<b>03CA</b>	SNP2NN/014RN03CAP3B7B5NNNN/NNNNN	70 Н·м [620 фунт·дюйм]

Дальнейшая информация для оформления заказа, см. Код модели, стр. 8÷11.

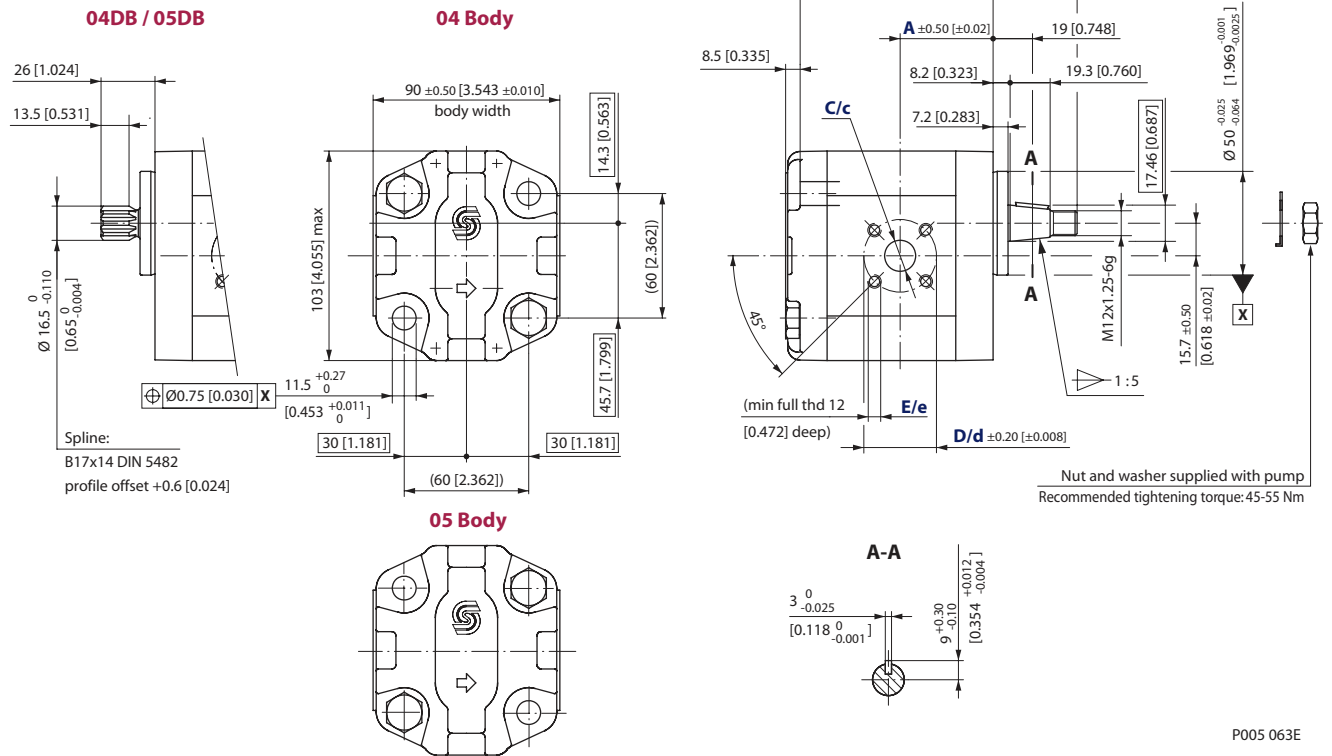


**Размеры шестеренных насосов (продолж.)**

**SNP2NN – 04/05DB и 04/05AA**

На данном рисунке показано стандартное расположение присоединительных портов для моделей 04/05AA и 04/05DB.

мм  
[дюйма]



P005 063E

**SNP2NN – размеры 04/05BA и 04/05AA**

Размер корпуса		4,0	6,0	8,0	011	014	017	019	022	025	
Размер	A	37,3 [1,469]	38,6 [1,52]	40,6 [1,598]	45 [1,772]	45 [1,772]	45 [1,772]	45 [1,772]	52,5 [2,067]	62 [2,441]	
	B	81,5 [3,208]	85 [3,364]	89 [3,503]	93 [3,661]	99 [3,897]	103 [4,055]	107 [4,212]	113 [4,448]	117 [4,606]	
Впуск	C	15 [0,591]		20 [0,787]							
	D						40 [1,575]				
	E						M6				
Выпуск	c						15 [0,591]				
	d						35 [1,378]				
	e						M6				

**Примеры кодового обозначения и максимального крутящего момента на валу**

Фланец/вал	Пример кода модели	Максимальный крутящий момент на валу
04DB	SNP2NN/8,0LN04DBP1B7B5NNNN/NNNNN	130 Н·м [1151 фунт·дюйм]
05DB	SNP2NN/022RN05DBP1B7B5NNNN/NNNNN	
04AA	SNP2NN/6,0LN04AAP1B6B5NNNN/NNNNN	140 Н·м [1239 фунт·дюйм]
05AA	SNP2NN/014RN05AAP1B7B5NNNN/NNNNN	

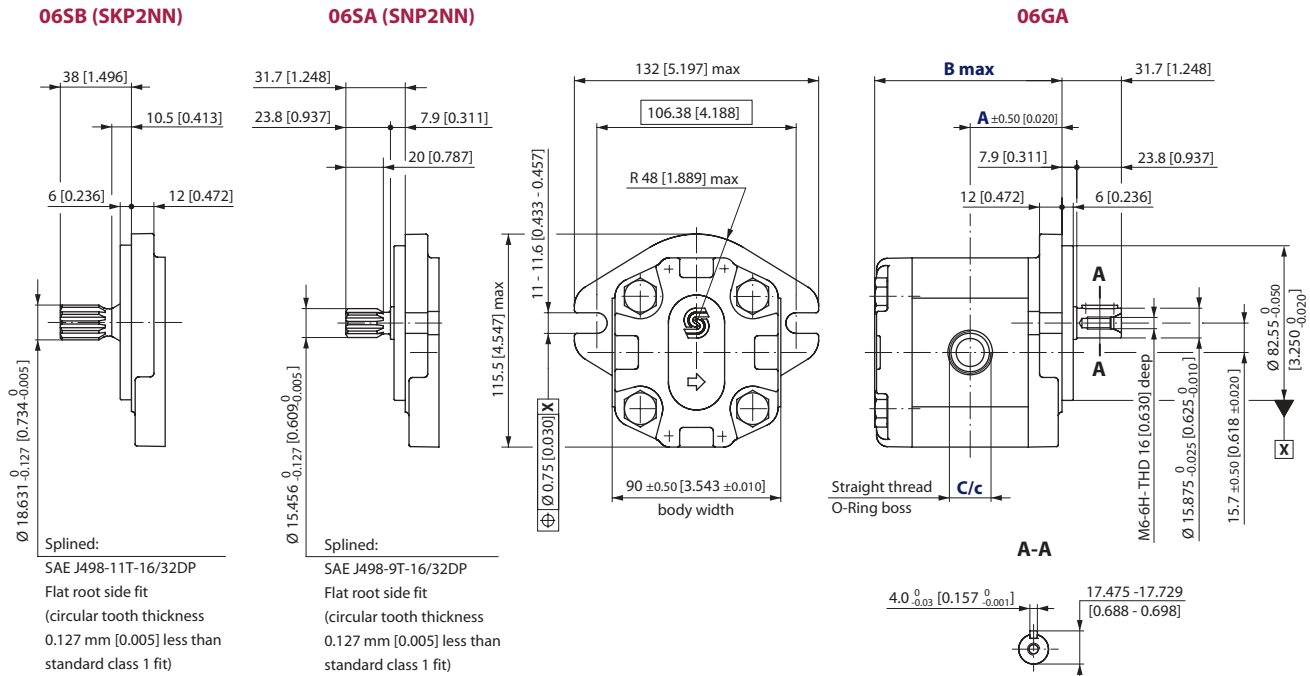
Дальнейшая информация для оформления заказа, см. Код модели, стр. 8÷11.

**Размеры шестеренных насосов (продолж.)**

**SKP2NN – 06SB и SNP2NN – 06SA, 06GA**

На данном рисунке показано стандартное расположение присоединительных портов для моделей 06SB, 06GA и 06SA.

мм  
[дюйма]



P005 064E

**SNP2NN – размеры 06SA, 06GA и SKP2NN – 06SB**

Размер корпуса		4,0	6,0	8,0	011	014	017	019	022	025	
Размер	A	43,25 [1,703]	45 [1,772]	47 [1,85]	49 [1,92]	52 [2,047]	54 [2,205]	56 [2,205]	59 [2,323]	61 [2,402]	
	B	90 [3,543]	93,5 [3,681]	97,5 [3,839]	101,5 [3,996]	107,5 [4,232]	111,5 [4,39]	115,5 [4,547]	121,5 [4,783]	125,5 [4,941]	
Впуск	C	1 <sup>1</sup> / <sub>16</sub> -12UNF-2B, 18,0 [0,709] глуб.									
Выпуск	c	7 <sup>1</sup> / <sub>8</sub> -14UNF-2B, 16,7 [0,658] глуб.									

**Примеры кодового обозначения и максимального крутящего момента на валу**

Фланец/вал	Пример кода модели	Максимальный крутящий момент на валу
<b>06GA</b>	SNP2NN/6,0RN06GAP1E6E5NNNN/NNNNN	80 Н·м [708 фунт·дюйм]
<b>06SA (SNP2NN)</b>	SNP2NN/011LN06SAP1E6E5NNNN/NNNNN	75 Н·м [664 фунт·дюйм]
<b>06SB (SKP2NN)</b>	SKP2NN/022RN06SBP1E6E5NNNN/NNNNN	150 Н·м [1328 фунт·дюйм]

Дальнейшая информация для оформления заказа, см. Код модели, стр. 8÷11.

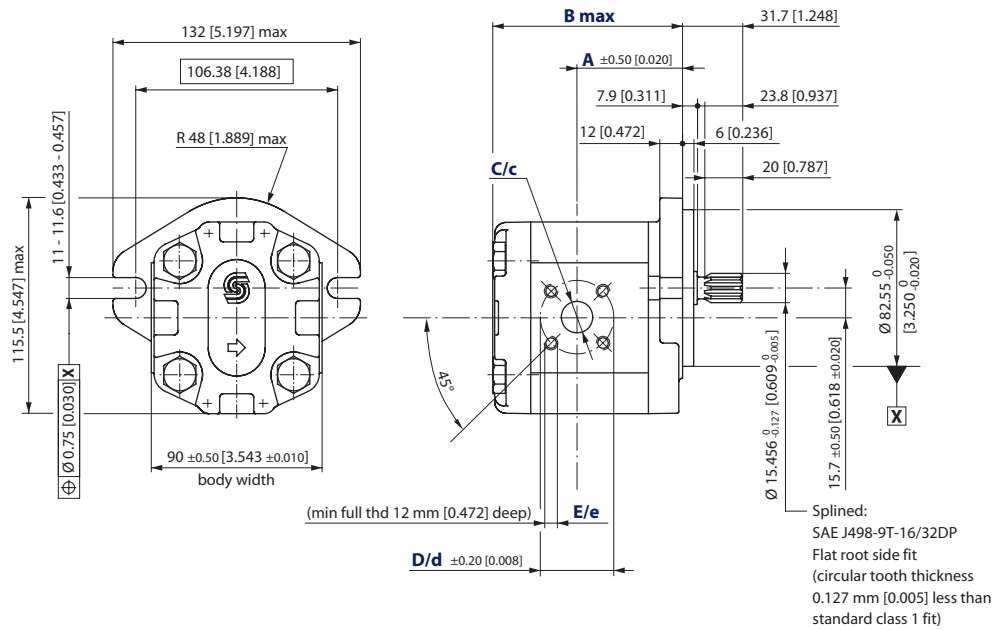
**Размеры шестеренных насосов (продолж.)**

**SNP2NN – 06SA..BxBxYY../.....**

На данном рисунке показано стандартное расположение присоединительных портов для модели 06SA, тип порта: со смещением на Bx от центра корпуса.

мм  
[дюйма]

**06SA..BxBxYY../.....**



**SNP2NN – размеры 06SA..BxBxYY../.....**

P005 066E

Размер корпуса		4,0	6,0	8,0	011	014	017	019	022	025
Размер	A	49,2 [1,937]	51,4 [2,023]	53,4 [2,102]	53 [2,087]	59 [2,322]	63 [2,48]	67 [2,637]	65,5 [2,579]	60 [2,326]
	B	90 [3,543]	93,5 [3,681]	97,5 [3,839]	101,5 [3,996]	107,5 [4,232]	111,5 [4,39]	115,5 [4,547]	121,5 [4,783]	125,5 [4,941]
Впуск	C	15 [0,591]			20 [0,787]					
	D	40 [1,575]								
	E	M6								
Выпуск	c	15 [0,591]								
	d	35 [1,378]								
	e	M6								

**Примеры кодового обозначения и максимального крутящего момента на валу**

Фланец/вал	Пример кода модели	Максимальный крутящий момент на валу
06SA..BxBxYY../.....	SNP2NN/019RN06SAP1B7B5YYNN/NNNNN	75 Н·м [646 фунт·дюйм]

Дальнейшая информация для оформления заказа, см. Код модели, стр. 8÷11.

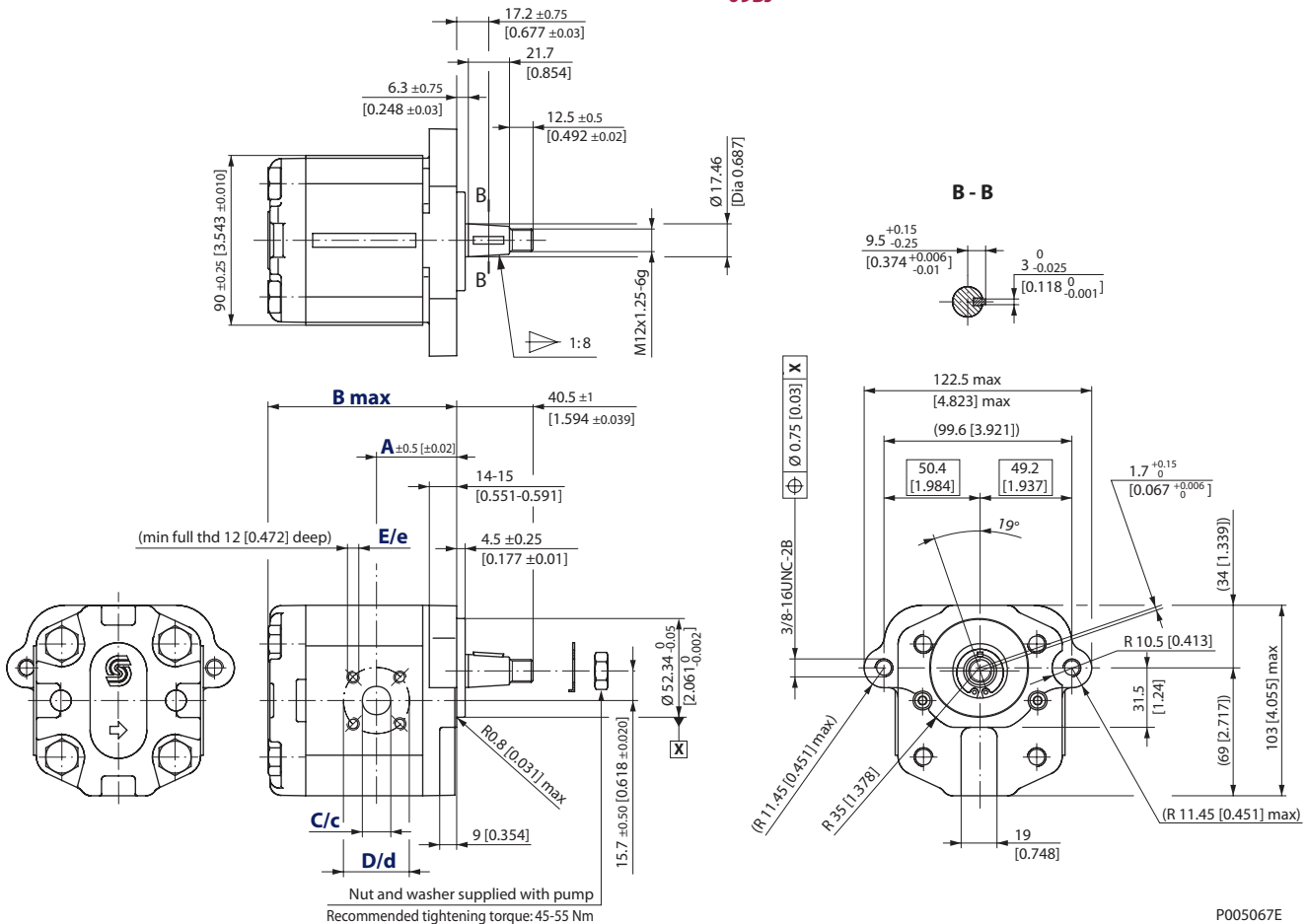
**Размеры шестеренных насосов (продолж.)**

**SNP2NN – 09BJ**

На данном рисунке показано стандартное расположение присоединительных портов для модели 09BJ.

**09BJ**

мм  
[дюйма]



P005067E

**SNP2NN – размеры 09BJ**

Размер корпуса		4,0	6,0	8,0	011	014	017	019	022	025
Размер	A	37,3 [1,469]	38,6 [1,52]	40,6 [1,598]	45 [1,772]				52,5 [2,067]	62 [2,44]
	B	90 [3,543]	93,5 [3,68]	97,5 [3,839]	101,5 [3,996]	107,5 [4,232]	111,5 [4,39]	115,5 [4,547]	121,5 [4,783]	125,5 [4,94]
Впуск	C	15 [0,591]			20 [0,787]					
	D	40 [1,575]								
	E	M6								
Выпуск	c	15 [0,591]								
	d	35 [1,378]								
	e	M6								

Пример кодового обозначения и максимального крутящего момента на валу

Фланец/вал	Пример кода модели	Максимальный крутящий момент на валу
09BJ	SNP2NN/014LN09BJP1B7B5NNNN/NNNNN	150 Н·м [1328 фунт·дюйм]

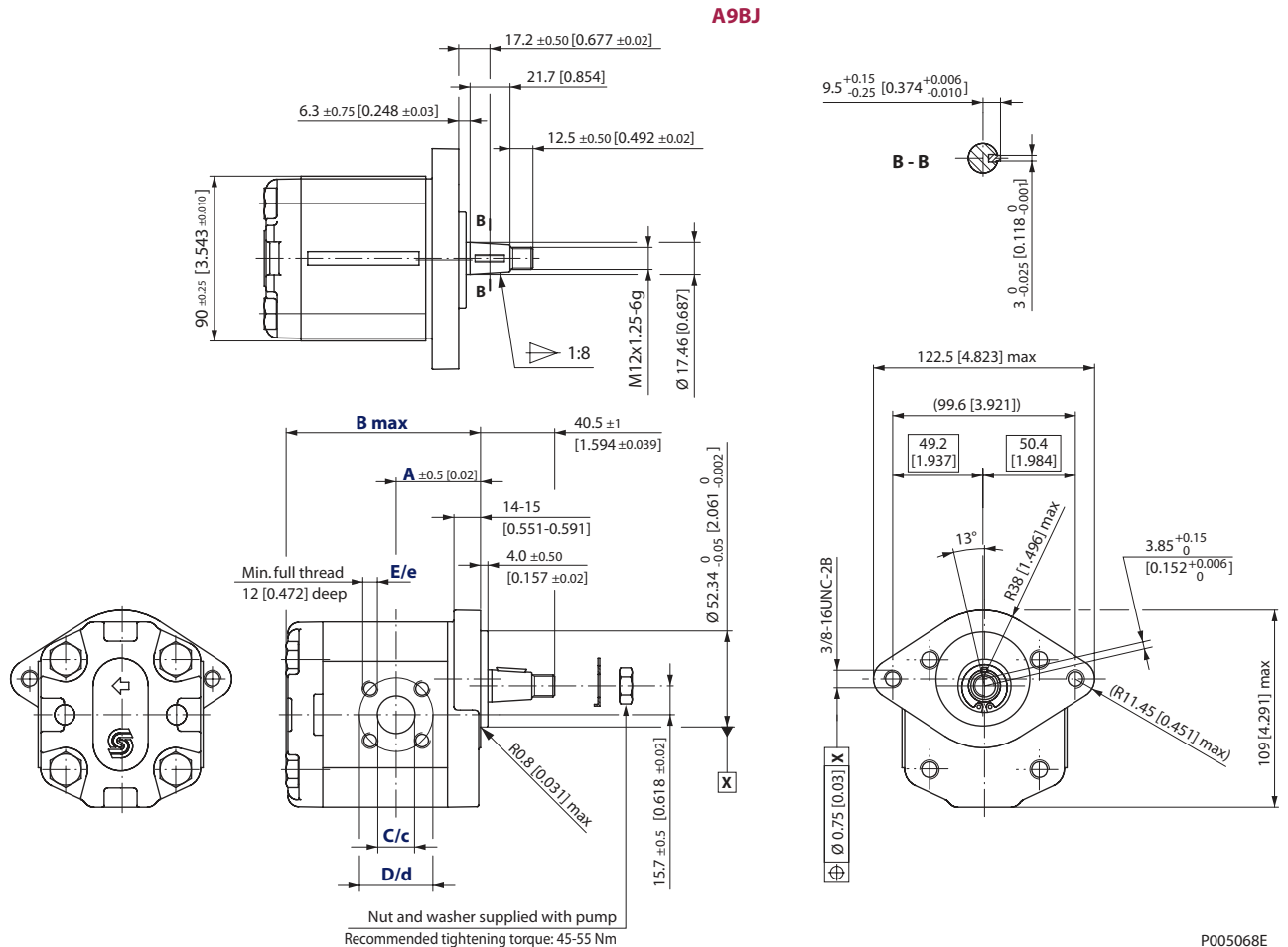
Дальнейшая информация для оформления заказа, см. Код модели, стр. 8÷11.

**Размеры шестеренных насосов (продолж.)**

**SNP2NN – A9BJ**

На данном рисунке показано стандартное расположение присоединительных портов для модели A9BJ.

мм  
[дюйма]



P005068E

**SNP2NN – размеры A9BJ**

Размер корпуса		4,0	6,0	8,0	011	014	017	019	022	025
Размер	A	37,3 [1,469]	38,6 [1,52]	40,6 [1,598]	45 [1,772]				52,5 [2,067]	62 [2,44]
	B	90 [3,543]	93,5 [3,68]	97,5 [3,839]	101,5 [3,996]	107,5 [4,232]	111,5 [4,39]	115,5 [4,547]	121,5 [4,783]	125,5 [4,94]
Впуск	C	15 [0,591]			20 [0,787]					
	D	40 [1,575]								
	E	M6								
Выпуск	c	15 [0,591]								
	d	35 [1,378]								
	e	M6								

**Пример кодового обозначения и максимального крутящего момента на валу**

Фланец/вал	Пример кода модели	Максимальный крутящий момент на валу
A9BJ	SNP2NN/014LNA9BJP1B7B5NNNN/NNNNN	150 Н·м [1328 фунт-дюйм]

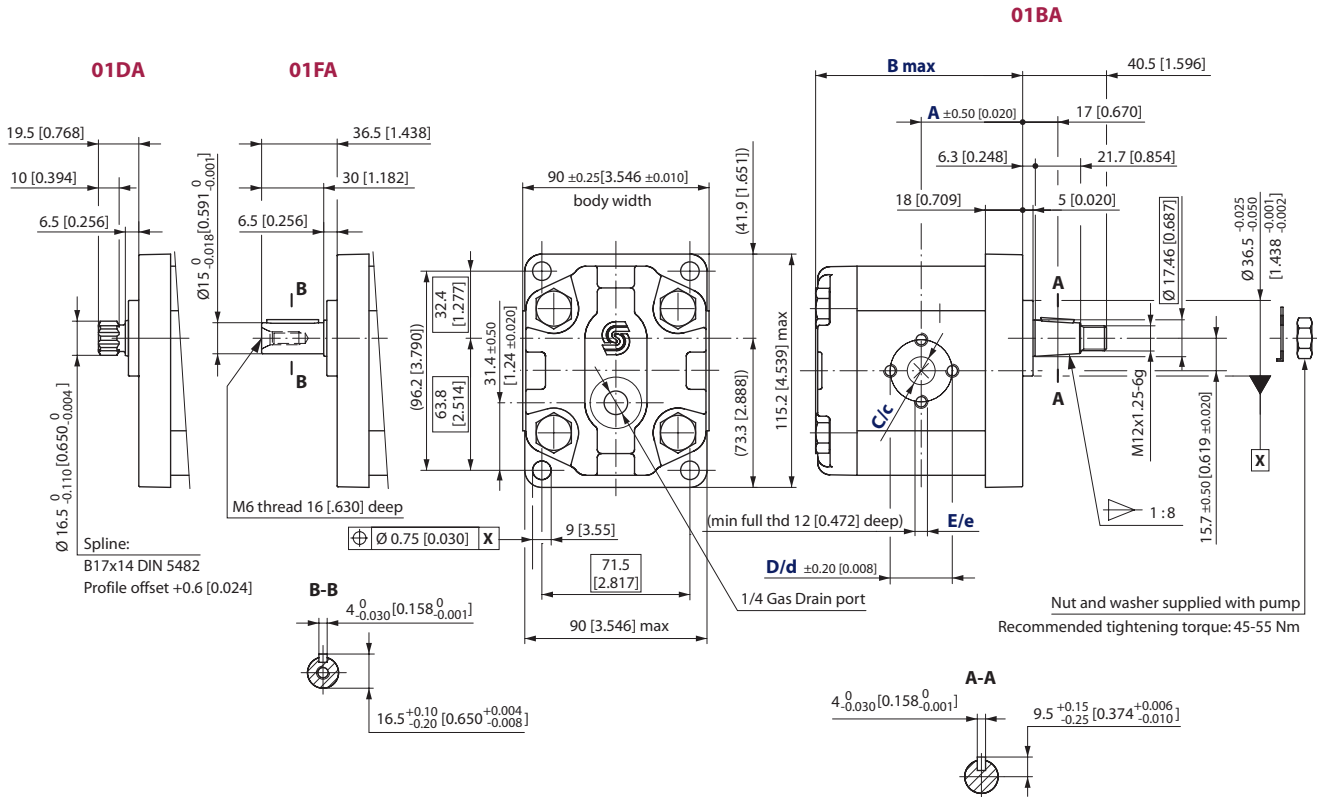
Дальнейшая информация для оформления заказа, см. Код модели, стр. 8÷11.

**Размеры шестеренных гидромоторов**

**SNM2NN – 01DA, 01FA и 01BA**

На данном рисунке показано стандартное расположение присоединительных портов для моделей 01DA, 01FA и 01BA.

MM  
[дюйма]



P005 070E

**SNM2NN – размеры 01DA, 01FA и 01BA**

Размер корпуса		6,0	8,0	011	014	017	019	022	025	
Размер	<b>A</b>	45 [1,771]		49 [1,929]	52 [2,047]		56 [2,204]	59 [2,322]		
	<b>B</b>	93,5 [3,681]	97,5 [3,838]	101,5 [3,996]	107,5 [4,232]		111,5 [4,389]	121,5 [4,783]	125,5 [4,94]	
Впуск/выпуск	<b>C/c</b>	13,5 [0,531]			20 [0,787]			23,5 [0,925]		
	<b>D/d</b>	30 [1,181]			40 [1,575]					
	<b>E/e</b>	M6			M8					

**Примеры кодового обозначения и максимального крутящего момента на валу**

Фланец/вал привода	Пример кода модели	Максимальный крутящий момент на валу [фунт·дюйм]
<b>01DA</b>	SNM2NN/8,0BN01DAM1C3C3NNNN/NNNNN	90 Н·м [797 фунт·дюйм]
<b>01FA</b>	SNM2NN/022BN01FAM1C7C7NNNN/NNNNN	90 Н·м [797 фунт·дюйм]
<b>01BA</b>	SNM2NN/017BN01BAM1C7C7NNNN/NNNNN	150 Н·м [1328 фунт·дюйм]

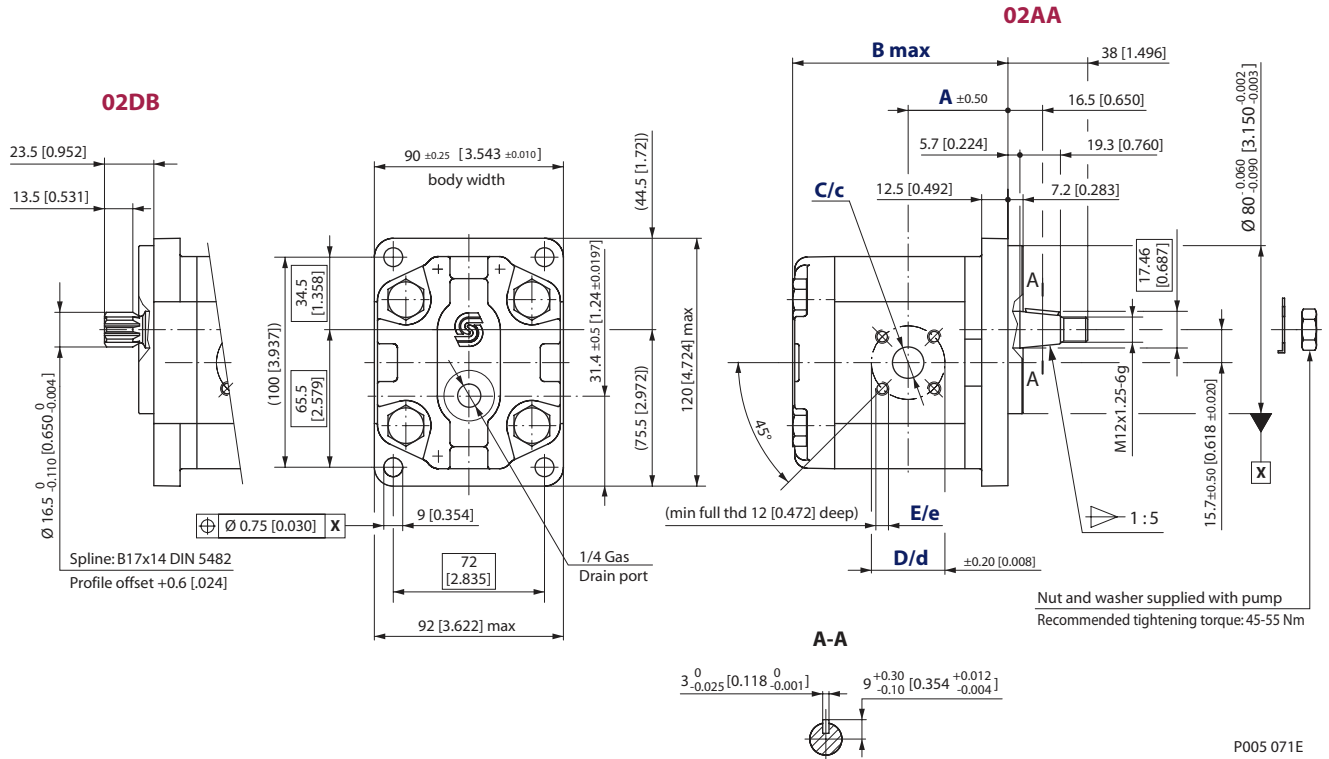
Дальнейшая информация для оформления заказа, см. Код модели, стр. 8÷11.

**Размеры шестеренных гидромоторов (продолж.)**

**SNM2NN – 02DB и 02AA**

На данном рисунке показано стандартное расположение присоединительных портов для моделей 02AA и 02DB.

мм  
[дюйма]



**SNM2NN – размеры 02DB и 02AA**

Размер корпуса		6,0	8,0	011	014	017	019	022	025
Размер	A	41,1 [1,618]	43,1 [1,697]	47,5 [1,87]	47,5 [1,87]	47,5 [1,87]	47,5 [1,87]	55 [2,165]	64,5 [2,539]
	B	96 [3,78]	100 [3,937]	104 [4,094]	110 [4,331]	114 [4,488]	118 [4,646]	124 [4,882]	128 [5,039]
Впуск/выпуск	C/c	15 [0,591]					20 [0,787]		
	D/d	35 [1,378]					40 [1,575]		
	E/e	M6							

**Примеры кодового обозначения и максимального крутящего момента на валу**

Фланец/вал	Пример кода модели	Максимальный крутящий момент на валу
02DB	SNM2NN/025BN02DBM1B7B7NNNN/NNNNN	90 Н·м [797 фунт·дюйм]
02AA	SNM2NN/8,0BN02AAM1B5B5NNNN/NNNNN	140 Н·м [1239 фунт·дюйм]

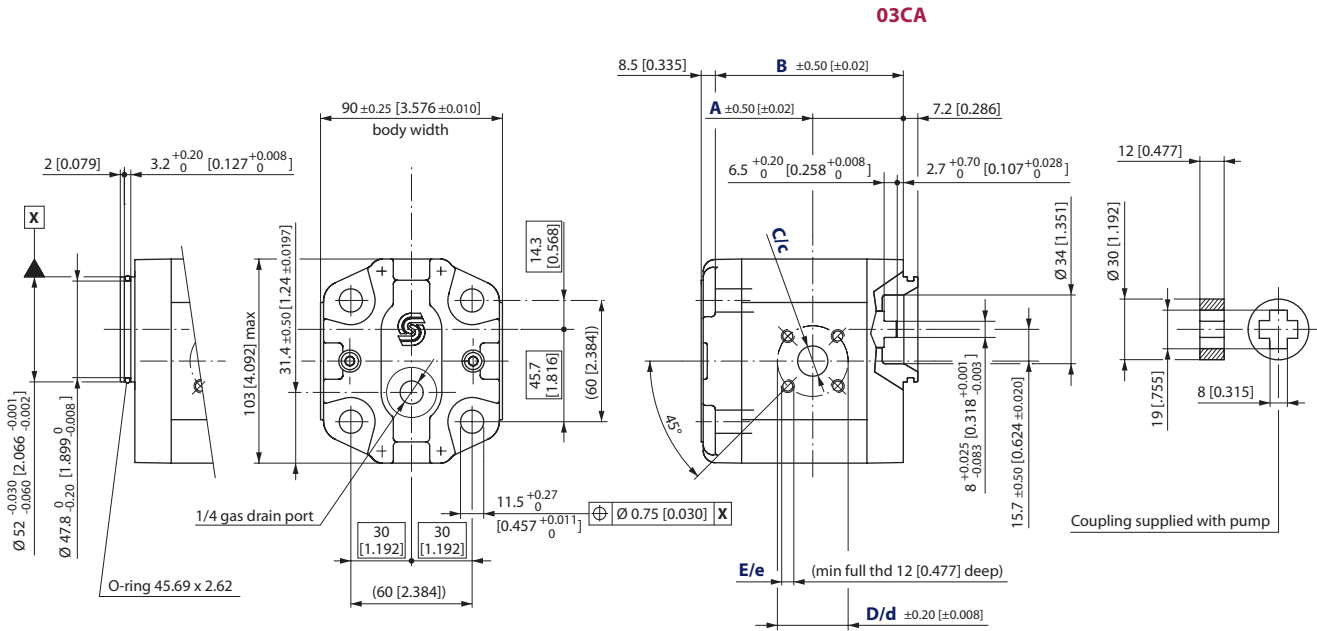
Дальнейшая информация для оформления заказа, см. Код модели, стр. 8÷11.

**Размеры шестеренных гидромоторов (продолж.)**

**SNM2NN – 03CA**

На данном рисунке показано стандартное расположение присоединительных портов для модели 03CA.

MM  
[дюйма]



P005 072E

**SNM2NN – размеры 03CA**

Размер корпуса	6,0	8,0	011	014	017	019	022	025	
Размер	<b>A</b>	38,6 [1,52]	40,6 [1,598]	45 [1,772]			52,5 [2,067]	62 [2,441]	
	<b>B</b>	85 [3,364]	89 [3,503]	93 [3,661]	99 [3,897]	103 [4,055]	107 [4,212]	113 [4,448]	117 [4,606]
Впуск/выпуск	<b>C/c</b>	15 [0,591]				20 [0,787]			
	<b>D/d</b>	35 [1,378]				40 [1,575]			
	<b>E/e</b>	M6							

**Примеры кодового обозначения и максимального крутящего момента на валу**

Фланец/вал	Пример кода модели	Максимальный крутящий момент на валу
<b>03CA</b>	SNM2NN/014BN03CAM3B5B5NNNN/NNNNN	70 Н·м [620 фунт-дюйм]

Дальнейшая информация для оформления заказа, см. Код модели, стр. 8÷11.

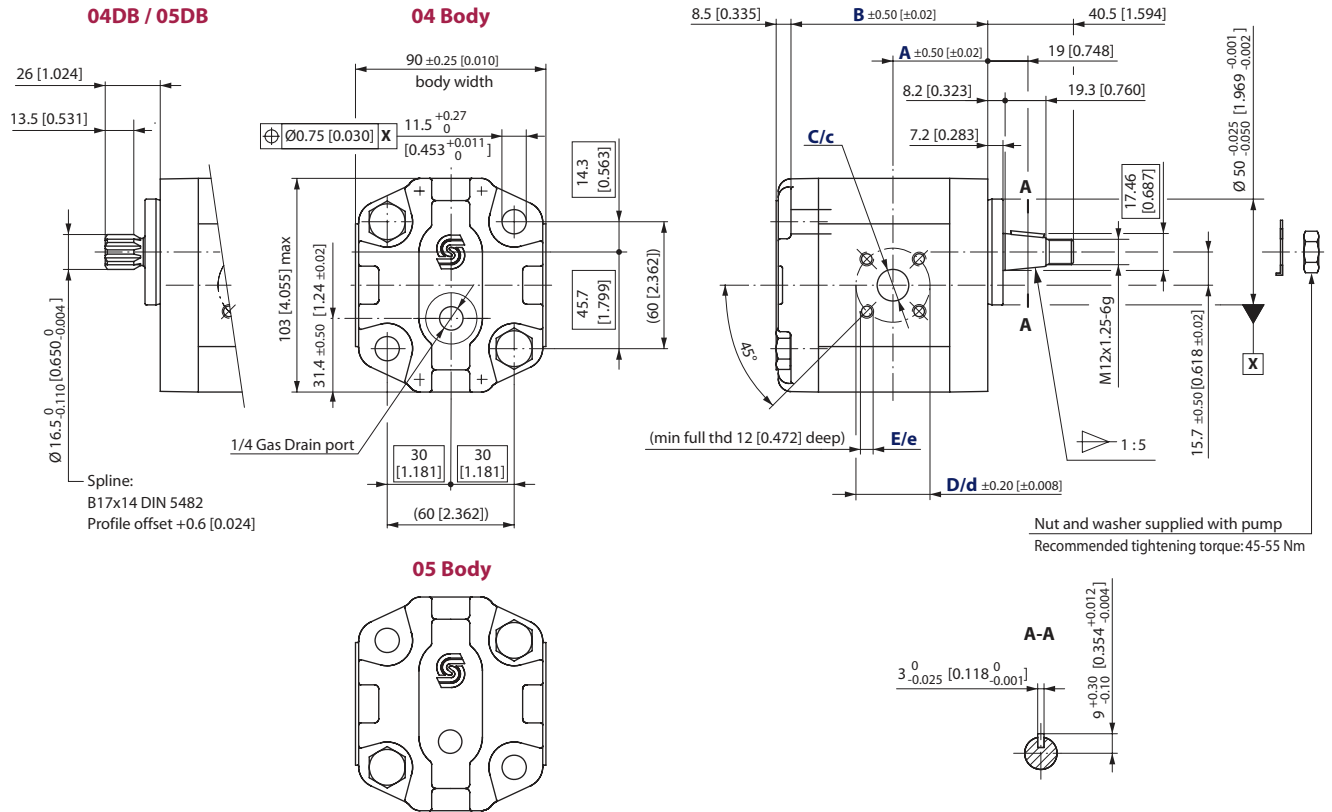


**Размеры шестеренных гидромоторов (продолж.)**

**SNM2NN – 04/05DB и 04/05AA**

На данном рисунке показано стандартное расположение присоединительных портов для моделей 04/05AA, 04/05DB.

мм  
[дюйма]



P005073E

**SNM2NN – размеры 04/05DB и 04/05AA**

Размер корпуса		6,0	8,0	011	014	017	019	022	025
Размер	A	38,6 [1,52]	40,6 [1,598]	45 [1,772]			52,5 [2,067]	62 [2,441]	
	B	85 [3,364]	89 [3,503]	93 [3,661]	99 [3,897]	103 [4,055]	107 [4,212]	113 [4,448]	117 [4,606]
Впуск/выпуск	C/c	15 [0,591]					20 [0,787]		
	D/d	35 [1,378]					40 [1,575]		
	E/e	M6							

**Примеры кодового обозначения и максимального крутящего момента на валу**

Фланец/вал	Пример кода модели	Максимальный крутящий момент на валу
04DB	SNM2NN/8,0BN04DBAM1B5B5NNNN/NNNNN	130 Н•м [1151 фунт-дюйм]
05DB	SNM2NN/017BN05DBM1B5B5NNNN/NNNNN	
04AA	SNM2NN/8,0BN04AAM1B5B5NNNN/NNNNN	140 Н•м [1239 фунт-дюйм]
05AA	SNM2NN/017BN05AAM1B5B5NNNN/NNNNN	

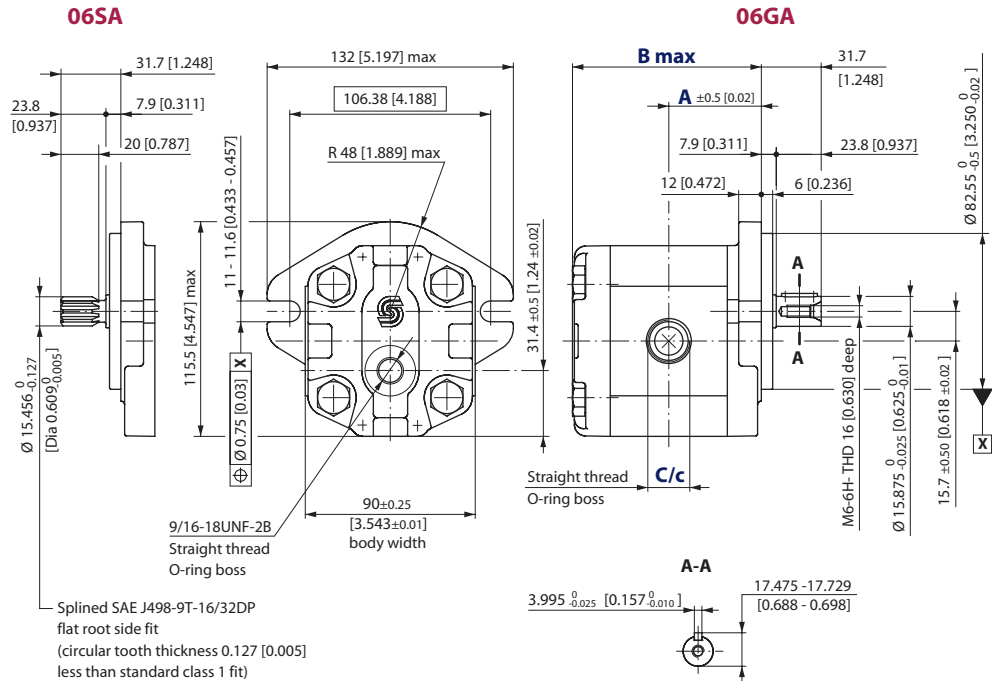
Дальнейшая информация для оформления заказа, см. Код модели, стр. 8÷11.

**Размеры шестеренных гидромоторов (продолж.)**

**SNM2NN – 06SA и 06GA**

На данном рисунке показано стандартное расположение присоединительных портов для моделей 06SA и 06GA.

мм  
[дюйма]



P005 074E

**SNM2NN – размеры 06SA и 06GA**

Размер корпуса	6,0	8,0	011	014	017	019	022	025	
Размер	A	45 [1,772]	47 [1,85]	49 [1,92]	52 [2,047]	54 [2,205]	56 [2,205]	59 [2,323]	61 [2,402]
	B	93,5 [3,681]	97,5 [3,839]	101,5 [3,996]	107,5 [4,232]	111,5 [4,39]	115,5 [4,547]	121,5 [4,783]	125,5 [4,941]
Впуск/ выпуск	C/c	7/8-14UNF-2B, 16,7 [0,658] глуб.				1 1/16-12UNF-2B, 18 [0,709] глуб.			

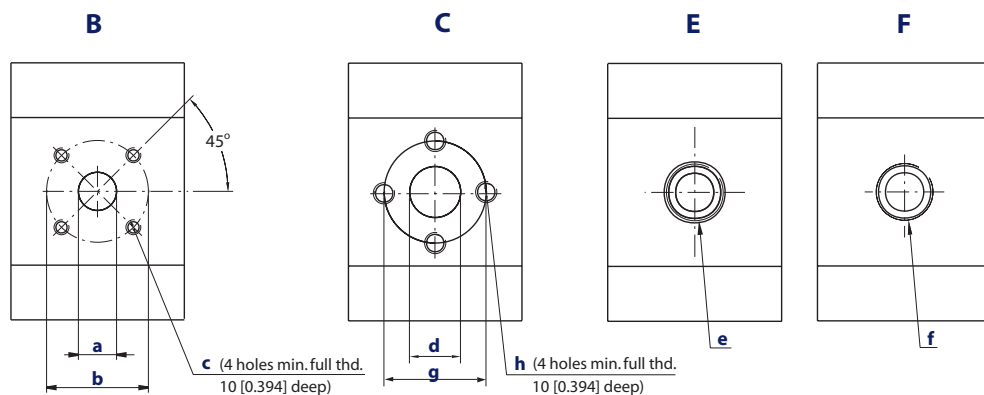
**Примеры кодового обозначения и максимального крутящего момента на валу**

Фланец/вал	Пример кода модели	Максимальный крутящий момент на валу
<b>06SA</b>	SNM2NN/8,0BN06SAM1E5E5NNNN/NNNNN	75 Н·м [664 фунт-дюйм]
<b>06GA</b>	SNM2NN/017BN06GAM6E5E5NNNN/NNNNN	80 Н·м [708 фунт-дюйм]

Дальнейшая информация для оформления заказа, см. Код модели, стр. 8÷11.

**Присоединительные  
порты насосов Группы 2**

Стандартные присоединительные порты насосов Группы 2

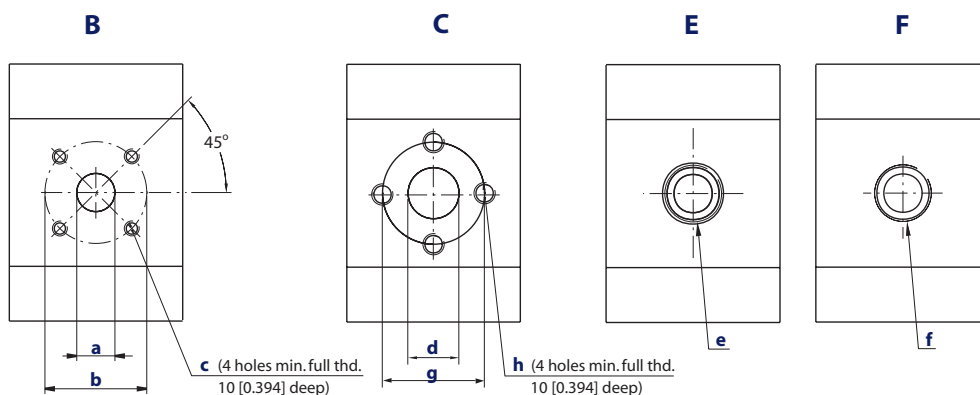


Размеры присоединительных портов насосов Группы 2

Тип порта		B			C			E	F	
Размеры порта		a	b	c	d	g	h	e	f	
Размер корпуса	4,0	Впуск	15 [0,591]	40 [1,575]	M6	13,5 [0,531]	30 [1,181]	M6	1½-12UNF-2B	½ раз. (BSPP)
		Выпуск	15 [0,591]	35 [1,378]	M6	13,5 [0,531]	30 [1,181]	M6	7/8-14UNF-2B	½ раз. (BSPP)
	6,0	Впуск	15 [0,591]	40 [1,575]	M6	13,5 [0,531]	30 [1,181]	M6	1½-12UNF-2B	½ раз. (BSPP)
		Выпуск	15 [0,591]	35 [1,378]	M6	13,5 [0,531]	30 [1,181]	M6	7/8-14UNF-2B	½ раз. (BSPP)
	8,0	Впуск	20 [0,787]	40 [1,575]	M6	13,5 [0,531]	30 [1,181]	M6	1½-12UNF-2B	½ раз. (BSPP)
		Выпуск	15 [0,591]	35 [1,378]	M6	13,5 [0,531]	30 [1,181]	M6	7/8-14UNF-2B	½ раз. (BSPP)
	011	Впуск	20 [0,787]	40 [1,575]	M6	13,5 [0,531]	30 [1,181]	M6	1½-12UNF-2B	¾ раз. (BSPP)
		Выпуск	15 [0,591]	35 [1,378]	M6	13,5 [0,531]	30 [1,181]	M6	7/8-14UNF-2B	½ раз. (BSPP)
	014	Впуск	20 [0,787]	40 [1,575]	M6	20,0 [0,787]	40 [1,575]	M6	1½-12UNF-2B	¾ раз. (BSPP)
		Выпуск	15 [0,591]	35 [1,378]	M6	13,5 [0,531]	30 [1,181]	M6	7/8-14UNF-2B	½ раз. (BSPP)
	017	Впуск	20 [0,787]	40 [1,575]	M6	20,0 [0,787]	40 [1,575]	M6	1½-12UNF-2B	¾ раз. (BSPP)
		Выпуск	15 [0,591]	35 [1,378]	M6	13,5 [0,531]	30 [1,181]	M6	7/8-14UNF-2B	½ раз. (BSPP)
	019	Впуск	20 [0,787]	40 [1,575]	M6	20,0 [0,787]	40 [1,575]	M6	1½-12UNF-2B	¾ раз. (BSPP)
		Выпуск	15 [0,591]	35 [1,378]	M6	13,5 [0,531]	30 [1,181]	M6	7/8-14UNF-2B	½ раз. (BSPP)
	022	Впуск	20 [0,787]	40 [1,575]	M6	20,0 [0,787]	40 [1,575]	M6	1½-12UNF-2B	¾ раз. (BSPP)
		Выпуск	15 [0,591]	35 [1,378]	M6	13,5 [0,531]	30 [1,181]	M6	7/8-14UNF-2B	½ раз. (BSPP)
025	Впуск	20 [0,787]	40 [1,575]	M6	23,5 [0,925]	40 [1,575]	M8	1½-12UNF-2B	1 раз. (BSPP)	
	Выпуск	15 [0,591]	35 [1,378]	M6	20,0 [0,787]	40 [1,575]	M8	7/8-14UNF-2B	¾ раз. (BSPP)	

**Присоединительные  
порты гидромоторов  
Группы 2**

Стандартные присоединительные порты гидромоторов Группы 2



**Размеры присоединительных портов гидромоторов Группы 2**

Тип порта		B			C			E	F	
Размеры порта		a	b	c	g	d	h	e	f	
Размер корпуса	6,0	Впуск/выпуск	15 [0,591]	35 [1,378]	M6	30 [1,181]	13,5 [0,531]	M6	7/8-14UNF-2B	1/2 газ. (BSPP)
	8,0	Впуск/выпуск	15 [0,591]	35 [1,378]	M6	30 [1,181]	13,5 [0,531]	M6	7/8-14UNF-2B	1/2 газ. (BSPP)
	011	Впуск/выпуск	15 [0,591]	35 [1,378]	M6	30 [1,181]	13,5 [0,531]	M6	7/8-14UNF-2B	1/2 газ. (BSPP)
	014	Впуск/выпуск	15 [0,591]	35 [1,378]	M6	40 [1,575]	20,0 [0,787]	M8	7/8-14UNF-2B	1/2 газ. (BSPP)
	017	Впуск/выпуск	15 [0,591]	35 [1,378]	M6	40 [1,575]	20,0 [0,787]	M8	7/8-14UNF-2B	1/2 газ. (BSPP)
	019	Впуск/выпуск	20 [0,787]	40 [1,575]	M6	40 [1,575]	20,0 [0,787]	M8	1 1/16-12UNF-2B	3/4 газ. (BSPP)
	022	Впуск/выпуск	20 [0,787]	40 [1,575]	M6	40 [1,575]	20,0 [0,787]	M8	1 1/16-12UNF-2B	3/4 газ. (BSPP)
025	Впуск/выпуск	20 [0,787]	40 [1,575]	M6	40 [1,575]	23,5 [0,925]	M8	1 1/16-12UNF-2B	3/4 газ. (BSPP)	
Дренаж								9/16-18UNF-2B	1/4 газ. (BSPP)	

### Варианты валов

Для насосов группы 2 имеются разнообразные исполнения шлицевых, цилиндрических и конических валов. Не все варианты валов сочетаются с некоторыми вариантами фланцев.

В нижеследующей таблице приведены стандартные комбинации валов и фланцев и номинальные значения крутящего момента. Данные значения приведены при условии отсутствия внешних радиальных нагрузок. Прилагаемый крутящий момент не должен выходить за эти пределы, независимо от значений давления, приведенных ранее. Максимальные номинальные значения крутящего момента основаны на параметрах усталости при кручении для вала.

Шлицевые муфты для валов насосов и моторов Группы 2 должны соответствовать стандартам SAE J498 или DIN 5482. Внешние шлицы SAE Sauer-Danfoss имеют посадку с плоской поверхностью впадины. Толщина круговой поверхности зубьев снижена на 0,127 мм [0,005 дюйма], относительно посадки 1-го класса точности. Внешние шлицы DIN имеют смещение, увеличенное на 0,1 мм [0,004 дюйма] Эти размеры изменены для получения посадки с гарантированным зазором относительно сопряженного шлица.

Другие варианты валов могут изготавливаться по запросу. По вопросам технической возможности обращайтесь к представителю Sauer-Danfoss.

### Комбинации валов и фланцев

#### Стандартные комбинации валов и фланцев, показатели крутящего момента

В этой таблице приведены технические характеристики стандартных комбинаций валов и фланцев Группы 2, производимых серийно, с указанием максимальных крутящих моментов. Более подробная информация приведена в изданиях Sauer-Danfoss Группа 2: Шестеренные насосы - Техническая информация, **520L0560** и Группа 1, 2 и 3: Шестеренные гидромоторы - Техническая информация, **520L0568**.

#### Стандартные валы и фланцы, показатели крутящего момента

Вал Описание	Код	Код монтажного фланца с максимальным крутящим моментом в Н·м [фунт·дюйм]							
		01	02	03	04	05	06	09	0B
Конический 1:5	AA	–	140 [1239]	–	140 [1239]	140 [1239]	–	–	–
Конический 1:8	BA	150 [1328]	–	–	–	–	–	150 [1328]	150 [1328]
DIN шлицевой 9T, B17x14	DA	90 [797]	–	–	–	–	–	–	–
DIN шлицевой 9T, B17x14	DB	–	130 [1151]	–	130 [1151]	130 [1151]	–	–	–
SAE шлицевой 9T, 16/32p	SA	–	–	–	–	–	75 [646]	–	–
SAE шлицевой 11T, 16/32p	SB	–	–	–	–	–	150 [1328]	–	–
Цилиндрический 15 мм [0,590 дюйма]	FA	90 [797]	–	–	–	–	–	–	–
Цилиндрический 15,875 мм [0,625 дюйма]	GA	–	–	–	–	–	80 [708]	–	–
Sauer-Danfoss танг.	CA	–	–	70 [620]	–	–	–	–	–

## Обзор

В шестеренных насосах и гидромоторах Группы 3 Sauer-Danfoss используется принцип объемного вытеснения жидкости из рабочей камеры, образованной внешним зацеплением цилиндрических зубчатых колёс, что надежно обеспечивает высокое давление и производительность. Составная конструкция алюминиевого корпуса из трех частей уже многократно проверена более чем 30-ю годами применения в мобильных и промышленных гидравлических системах.

**Корпус из штампованного алюминия** обеспечивает необходимую прочность конструкции и, в то же время, очень высокую энергоёмкость и повышенное рассеяние тепла.

**Алюминиевый корпус** позволяет зубьям шестерни врезаться в направлении впуска и создавать собственный путь для максимального уплотнения у конца зубьев и достижения высокого значения объемного к.п.д.

Семейство "Группа 3" состоит из шестеренных насосов SNP3NN и двух типов гидромоторов: реверсивных SNM3NN и нереверсивных SNU3NN. Они имеют следующий вид:



F005 033



F005 045

## Конструкция

Шейки валов подвергаются суперфинишированию и опираются на втулки скольжения из специального сплава с тефлоновым покрытием. Уравновешивающие давление пластины, изготовленные из антифрикционного сплава, обеспечивают поддержание высокого кпд на всех оборотах. Корпус изготавливается из штампованного алюминиевого сплава. Неразъемный вал-шестерня располагается между высокопрочным алюминиевым фланцем и задней крышкой, при этом возможно множество модификаций, включая:



F005 034

## Особенности

Особые характеристики семейства "Группа 3":

- широкий диапазон рабочих объемов (от 22 до 90 см<sup>3</sup>/об. [от 1,34 до 5,49 дюйм<sup>3</sup>/об.] для насосов и гидромоторов)
- монтажные фланцы стандартов SAE, DIN и евростандарта
- высококачественный корпус и шестерни из закаленной стали
- компенсационные биметаллические пластины, обеспечивающие эффективность во всем диапазоне оборотов
- контактное давление между опорной поверхностью и зубчатым колесом имеет низкое значение и автоматически поддерживается при работе
- объемный кпд в пределах 95%
- сборка в тандемы насосов, в сочетании с моделями SNP1NN, SNP2NN и SNP3NN.

**Технические характеристики насосов**

## Технические характеристики для модели SNP3NN

		Размер корпуса									
		022	026	033	038	044	048	055	063	075	090
Рабочий объем	см <sup>3</sup> /об. [дюйм <sup>3</sup> /об.]	22,1 [1,35]	26,2 [1,60]	33,1 [2,02]	37,9 [2,32]	44,1 [2,69]	48,3 [2,93]	55,1 [3,36]	63,4 [3,87]	74,4 [4,54]	88,2 [5,38]
Пиковое давление	бар [фунт/ кв.дюйм]	270 [3910]	270 [3910]	270 [3910]	270 [3910]	270 [3910]	250 [3625]	250 [3625]	230 [3350]	200 [2910]	170 [2465]
Номинальное давление		250 [3625]	250 [3625]	250 [3625]	250 [3625]	250 [3625]	230 [3336]	230 [3336]	210 [3045]	180 [2610]	150 [2175]
Минимальная скорость	мин <sup>-1</sup> (об/мин)	800	800	800	800	800	800	800	600	600	600
Максимальная скорость		3000	3000	3000	3000	3000	3000	2500	2500	2500	2500
Вес	кг [фунт]	6,8 [15,0]	6,8 [15,0]	7,2 [15,8]	7,3 [16,1]	7,5 [16,5]	7,6 [16,8]	7,8 [17,3]	8,1 [17,9]	8,5 [18,7]	8,9 [19,6]
Момент инерции вращающихся частей	х 10 <sup>-6</sup> кг·м <sup>2</sup> [х 10 <sup>-6</sup> фунт·фут <sup>2</sup> ]	198 [4698]	216 [5126]	246 [5838]	267,2 [6340]	294,2 [6891]	312,2 [7408]	342,3 [8123]	378,3 [8977]	426,4 [10118]	486,5 [11545]
Теоретический расход при максимальной скорости	л/мин [амер.галлон/мин]	66,3 [17,5]	78,6 [20,8]	99,3 [26,2]	113,7 [30,0]	132,3 [35,0]	144,9 [38,3]	137,8 [36,4]	158,5 [41,8]	186 [49,1]	220,5 [58,3]

 1 кг·м<sup>2</sup> = 23,68 фунт·фут<sup>2</sup>

## Технические характеристики для модели SEP3NN

		Размер корпуса				
		022	026	033	038	044
Рабочий объем	см <sup>3</sup> /об. [дюйм <sup>3</sup> /об.]	22,1 [1,35]	26,2 [1,60]	33,1 [2,02]	37,9 [2,32]	44,1 [2,69]
Пиковое давление	бар [фунт/кв.дюйм]	230 [3336]	230 [3336]	230 [3336]	230 [3336]	200 [2910]
Номинальное давление		210 [3045]	210 [3045]	210 [3045]	210 [3045]	180 [2610]
Минимальная скорость	мин <sup>-1</sup> (об/мин)	1000	1000	1000	1000	800
Максимальная скорость		3000	3000	3000	2800	2600
Вес	кг [фунт]	5,7 [12,57]	5,8 [12,79]	6,1 [13,45]	6,2 [13,67]	6,4 [14,11]
Момент инерции вращающихся частей	х 10 <sup>-6</sup> кг·м <sup>2</sup> [х 10 <sup>-6</sup> фунт·фут <sup>2</sup> ]	198 [4698]	216 [5126]	246 [5873]	294,2 [6981]	312,2 [7408]
Теоретический расход при максимальной скорости	л/мин [амер.галлон/мин]	66,3 [17,5]	78,6 [20,8]	99,3 [26,2]	113,7 [30,0]	132,3 [35,0]

В этих таблицах приведены технические характеристики шестеренных насосов SNP3NN и SEP3NN. Насос SNP3NN представляет собой стандартное изделие. Более подробная информация о применении и конфигурации шестеренных насосов приведена в издании Sauer-Danfoss: **Группа 3: Шестеренные насосы - Техническая информация, 520L0569.**

**⚠ Предупреждение**

Значения номинального и пикового давления приведены только для насосов с фланцевыми присоединительными портами. Если требуются резьбовые порты, следует принимать во внимание снижение эксплуатационных характеристик. Для подтверждения пригодности насоса с резьбовыми портами для области применения с высоким давлением обращайтесь к представителю Sauer-Danfoss.

**Технические характеристики гидромоторов**

## Технические характеристики – Шестеренные гидромоторы группы 3

		Размер корпуса									
		022	026	033	038	044	048	055	063	075	090
Рабочий объем	см <sup>3</sup> /об. [дюйм <sup>3</sup> /об.]	22,1 [1,35]	26,2 [1,60]	33,1 [2,02]	37,9 [2,32]	44,1 [2,69]	48,3 [2,93]	55,2 [3,36]	63,4 [3,87]	74,4 [4,54]	88,2 [5,38]
<b>SNU3NN (неревверсивный)</b>											
Пиковое давление	бар [фунт/ кв.дюйм]	270 [3915]	270 [3915]	270 [3915]	270 [3915]	270 [3915]	250 [3625]	230 [3336]	210 [3045]	190 [2755]	170 [2465]
Номинальное давление		250 [3625]	250 [3625]	250 [3625]	250 [3625]	250 [3625]	230 [3336]	210 [3045]	190 [2755]	170 [2465]	150 [2175]
Минимальная скорость	мин <sup>-1</sup> (об/мин)	800	800	800	800	800	800	800	600	600	600
Максимальная скорость		2500	2500	2500	2500	2300	2300	2300	2300	2100	2100
<b>SNM3NN (реверсивный) при параллельной установке</b>											
Пиковое давление	бар [фунт/ кв.дюйм]	270 [3915]	270 [3915]	270 [3915]	270 [3915]	270 [3915]	250 [3625]	230 [3335]	210 [3045]	190 [2755]	170 [2465]
Номинальное давление		250 [3625]	250 [3625]	250 [3625]	250 [3625]	250 [3625]	230 [3336]	210 [3045]	190 [2755]	170 [2465]	150 [2175]
Минимальная скорость	мин <sup>-1</sup> (об/мин)	800	800	800	800	800	800	800	800	800	800
Максимальная скорость		2500	2500	2500	2500	2300	2300	2300	2300	2100	2100
<b>SNM3NN (реверсивный) при последовательной установке</b>											
Пиковое давление	бар [фунт/ кв.дюйм]	250 [3625]	250 [3625]	250 [3625]	250 [3625]	250 [3625]	230 [3336]	210 [3045]	190 [2755]	170 [2465]	150 [2175]
Номинальное давление		250 [3625]	250 [3625]	250 [3625]	250 [3625]	250 [3625]	230 [3336]	210 [3045]	190 [2755]	170 [2465]	150 [2175]
Минимальная скорость	мин <sup>-1</sup> (об/мин)	800	800	800	800	800	800	800	800	800	800
Максимальная скорость		2500	2500	2500	2500	2300	2300	2200	2100	2100	2100
<b>Все (SNU3NN, SNM3NN)</b>											
Вес	кг [фунт]	6,8 [15]	6,8 [15]	7,2 [15,8]	7,3 [16,1]	7,5 [16,5]	7,6 [16,8]	7,8 [17,3]	8,1 [17,9]	8,5 [18,7]	8,9 [19,6]
Момент инерции вращающихся частей	х 10 <sup>-6</sup> кг·м <sup>2</sup> [х 10 <sup>6</sup> фунт·фут <sup>2</sup> ]	198 [4698]	216 [5126]	246 [5837]	267,2 [6341]	294,2 [6981]	312,2 [7408]	342,3 [8123]	378,3 [8977]	426,4 [10 118]	486,5 [11 545]

 1 кг·м<sup>2</sup> = 23,68 фунт·фут<sup>2</sup>

В этой таблице приведены технические характеристики Группы 1 для шестеренных гидромоторов SNM3NN и SNU3NN. Более подробная информация о применении и конфигурации шестеренных гидромоторов приведена в издании Sauer-Danfoss Группа 1, 2 и 3: Шестеренные гидромоторы - Техническая информация, **520L0568**.

**ⓘ Предупреждение**

Значения номинального и пикового давления указаны только для моторов с фланцевыми присоединительными портами. Если требуются резьбовые порты, следует принимать во внимание снижение эксплуатационных характеристик. Для подтверждения пригодности мотора с резьбовыми портами для области применения с высоким давлением обращайтесь к представителю Sauer-Danfoss.

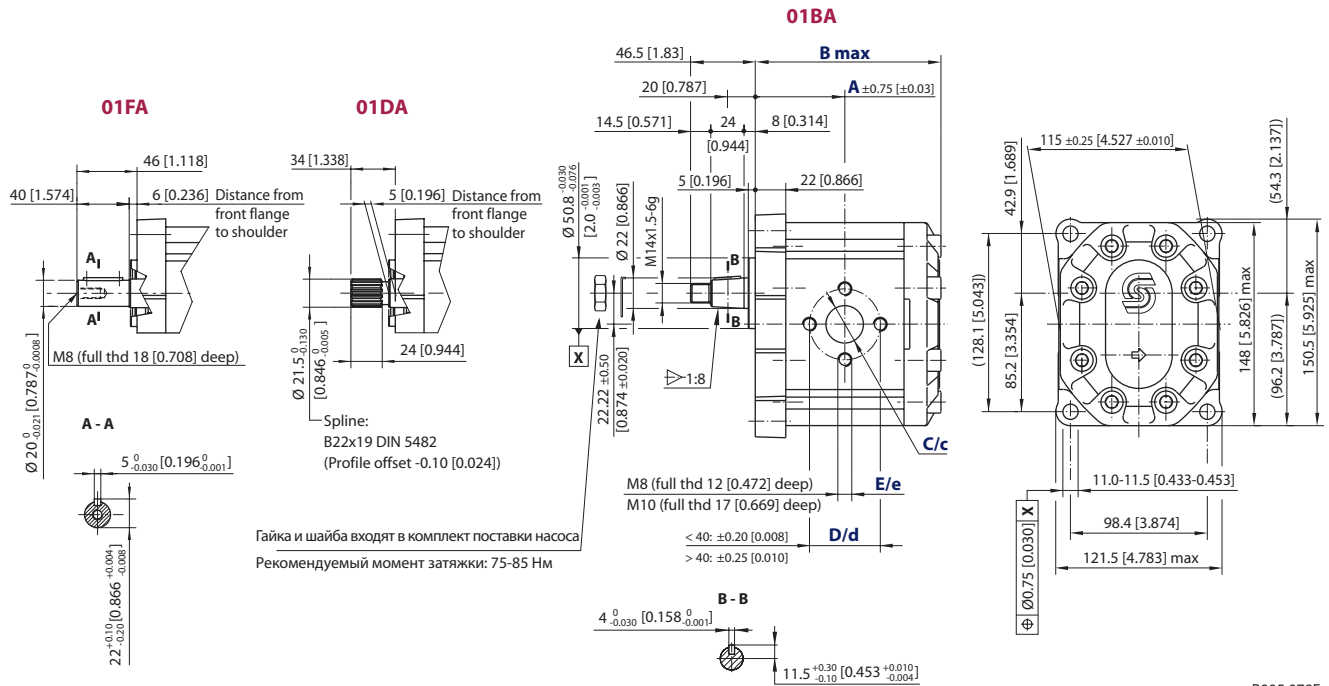


**Размеры шестеренных насосов**

**SNP3NN – 01FA, 01DA, 01BA и SEP3NN – 01BA**

На данном рисунке показано стандартное расположение присоединительных портов для моделей 01FA, 01DA и 01BA насоса SNP3NN. Конфигурация 01BA имеется только для насоса **SEP3NN** и только до 44 куб.см.

мм  
[дюйма]



P005 078E

**SNP3NN – размеры 01FA, 01BA, 01DA и SEP3NN – 01BA**

Размер корпуса		022	026	033	038	044	048	055	063	075	090
Размер	A	63 [2,48]	64,5 [2,539]	67 [2,637]	68,8 [2,708]	71 [2,795]	72,5 [2,854]	75 [2,952]	78 [3,07]	82 [3,228]	87 [3,425]
	B	132,5 [5,216]	135,5 [5,334]	140,5 [5,531]	144 [5,669]	148,5 [5,846]	151,5 [5,964]	156,5 [6,161]	162,5 [6,397]	170,5 [6,712]	180,5 [7,106]
Впуск	C	20 [0,787]			27 [1,063]			36 [1,417]			
	D	40 [1,575]			51 [2,007]			62 [2,441]			
	E	M8						M10			
Выпуск	c	20 [0,787]			27 [1,063]						
	d	40 [1,575]			51 [2,001]						
	e	M8						M10			

Общая длина SEP3NN на 12 мм [0,472 дюйма] меньше, чем у SNP3NN для всего диапазона рабочих объемов (от 22,1 до 44,1 см³/об. [от 1,35 до 2,69 дюйм³/об.]).

**Примеры кодового обозначения и максимального крутящего момента на валу**

Фланец/вал	Пример кода модели	Максимальный крутящий момент на валу
<b>01DA</b>	SNP3NN/075LNO1DAP1CDCANNNN/NNNNN	290 Н·м [2566 фунт·дюйм]
<b>01FA</b>	SNP3NN/033RNO1FAP1CAC7NNNN/NNNNN	210 Н·м [1858 фунт·дюйм]
<b>01BA</b>	SNP3NN/022RNO1BAP1C7C7NNNN/NNNNN	350 Н·м [3097 фунт·дюйм]

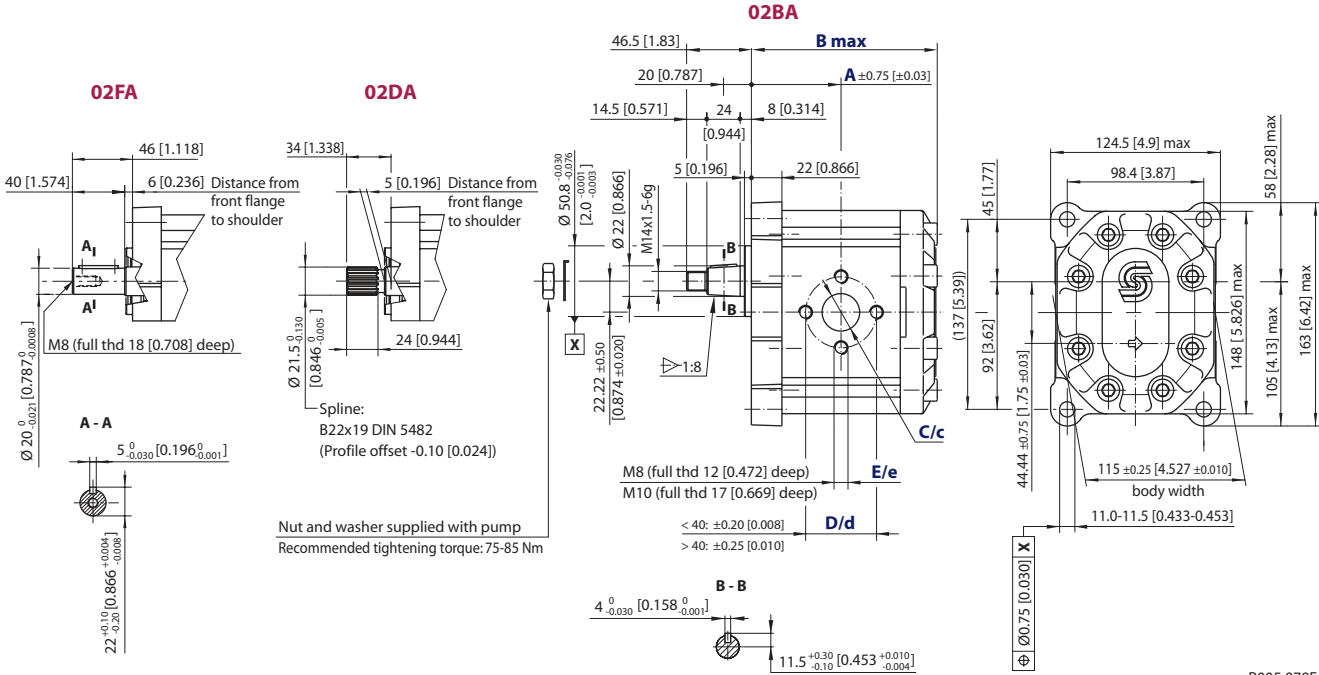
Дальнейшая информация для оформления заказа, см. Код модели, стр. 8÷11.

**Размеры шестеренных насосов (продолж.)**

**SNP3NN – 02FA, 02DA и 02BA**

На данном рисунке показано стандартное расположение присоединительных портов для моделей 02FA, 02DA и 02BA.

MM  
[дюйма]



P005 079E

**SNP3NN – размеры 02FA, 02DA и 02BA**

Размер корпуса	022	026	033	038	044	048	055	063	075	090	
Размер	<b>A</b>	63 [2,48]	64,5 [2,539]	67 [2,637]	68,8 [2,708]	71 [2,795]	72,5 [2,854]	75 [2,952]	78 [3,07]	82 [3,228]	87 [3,425]
	<b>B</b>	132,5 [5,216]	135,5 [5,334]	140,5 [5,531]	144 [5,669]	148,5 [5,846]	151,5 [5,964]	156,5 [6,161]	162,5 [6,397]	170,5 [6,712]	180,5 [7,106]
Впуск	<b>C</b>	20 [0,787]		27 [1,063]			36 [1,417]				
	<b>D</b>	40 [1,575]		51 [2,007]			62 [2,441]				
	<b>E</b>	M8		M10			M10				
Выпуск	<b>c</b>	20 [0,787]			27 [1,063]			27 [1,063]			
	<b>d</b>	40 [1,575]			51 [2,007]			51 [2,007]			
	<b>e</b>	M8			M10			M10			

**Примеры кодового обозначения и максимального крутящего момента на валу**

Фланец/вал	Пример кода модели	Максимальный крутящий момент на валу
<b>02FA</b>	SNP3NN/044RN02FAP1CACANNNN/NNNNN	210 Н·м [1858 фунт·дюйм]
<b>02DA</b>	SNP3NN/033RN02DAP1CAC7NNNN/NNNNN	290 Н·м [2566 фунт·дюйм]
<b>02BA</b>	SNP3NN/026LN02BAP1C7C7NNNN/NNNNN	350 Н·м [3097 фунт·дюйм]

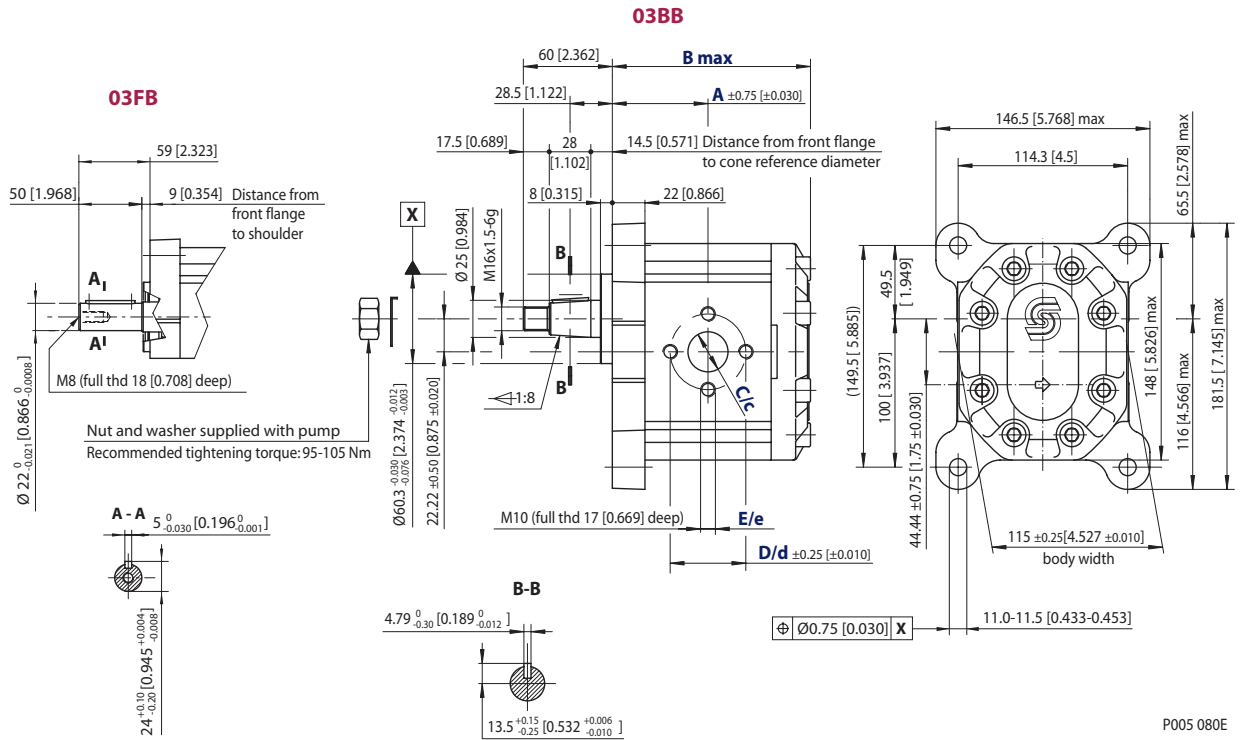
Дальнейшая информация для оформления заказа, см. Код модели, стр. 8÷11.

**Размеры шестеренных насосов (продолж.)**

**SNP3NN – 03FB и 03BB**

На данном рисунке показано стандартное расположение присоединительных портов для моделей 03FB и 03BB.

мм  
[дюйма]



P005 080E

**SNP3NN – размеры 03FB и 03BB**

Размер корпуса		022	026	033	038	044	048	055	063	075	090
Размер	A	63 [2,48]	64,5 [2,539]	67 [2,637]	68,8 [2,708]	71 [2,795]	72,5 [2,854]	75 [2,952]	78 [3,07]	82 [3,228]	87 [3,425]
	B	132,5 [5,216]	135,5 [5,334]	140,5 [5,531]	144 [5,669]	148,5 [5,846]	151,5 [5,964]	156,5 [6,161]	162,5 [6,397]	170,5 [6,712]	180,5 [7,106]
Впуск	C	20 [0,787]			27 [1,063]			36 [1,417]			
	D	40 [1,575]			51 [2,007]			62 [2,441]			
	E	M8			M10						
Выпуск	c	20 [0,787]			27 [1,063]						
	d	40 [1,575]			51 [2,001]						
	e	M8			M10						

**Примеры кодового обозначения и максимального крутящего момента на валу**

Фланец/вал	Пример кода модели	Максимальный крутящий момент на валу
03FB	SNP3NN/044LN03FBP1CACANNNN/NNNNN	300 Н·м [2655 фунт·дюйм]
03BB	SNP3NN/090RN03BBP1CDCANNNN/NNNNN	500 Н·м [4425 фунт·дюйм]

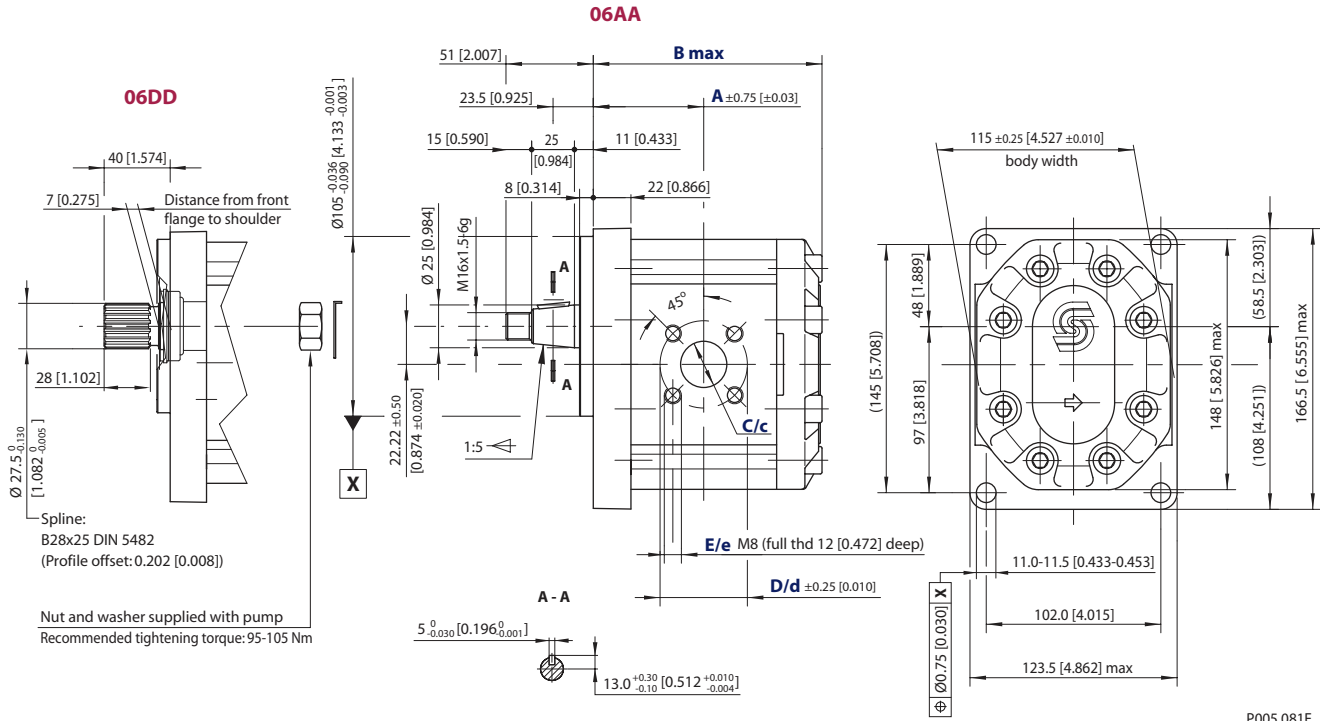
Дальнейшая информация для оформления заказа, см. Код модели, стр. 8÷11.

**Размеры шестеренных насосов (продолж.)**

**SNP3NN – 06DD и 06AA**

На данном рисунке показано стандартное расположение присоединительных портов для моделей 06DD и 06AA.

MM  
[дюйма]



P005 081E

**SNP3NN – размеры 06DD и 06AA**

Размер корпуса	022	026	033	038	044	048	055	063	075	090	
Размер	<b>A</b>	63 [2,48]	64,5 [2,539]	67 [2,637]	68,8 [2,708]	71 [2,795]	72,5 [2,854]	75 [2,952]	78 [3,07]	82 [3,228]	87 [3,425]
	<b>B</b>	132,5 [5,216]	135,5 [5,334]	140,5 [5,531]	144 [5,669]	148,5 [5,846]	151,5 [5,964]	156,5 [6,161]	162,5 [6,397]	170,5 [6,712]	180,5 [7,106]
Впуск	<b>C</b>	27 [1,063]						36 [1,417]			
	<b>D</b>	55 [2,165]									
	<b>E</b>	M8									
Выпуск	<b>c</b>	18 [0,708]						27 [1,063]			
	<b>d</b>	55 [2,165]									
	<b>e</b>	M8									

**Примеры кодового обозначения и максимального крутящего момента на валу**

Фланец/вал	Пример кода модели	Максимальный крутящий момент на валу
<b>06DD</b>	SNP3NN/044RN06DDP1BBBANNNN/NNNNN	450 Н·м [3982 фунт·дюйм]
<b>06AA</b>	SNP3NN/026LN06AAP1BBBANNNN/NNNNN	300 Н·м [2655 фунт·дюйм]

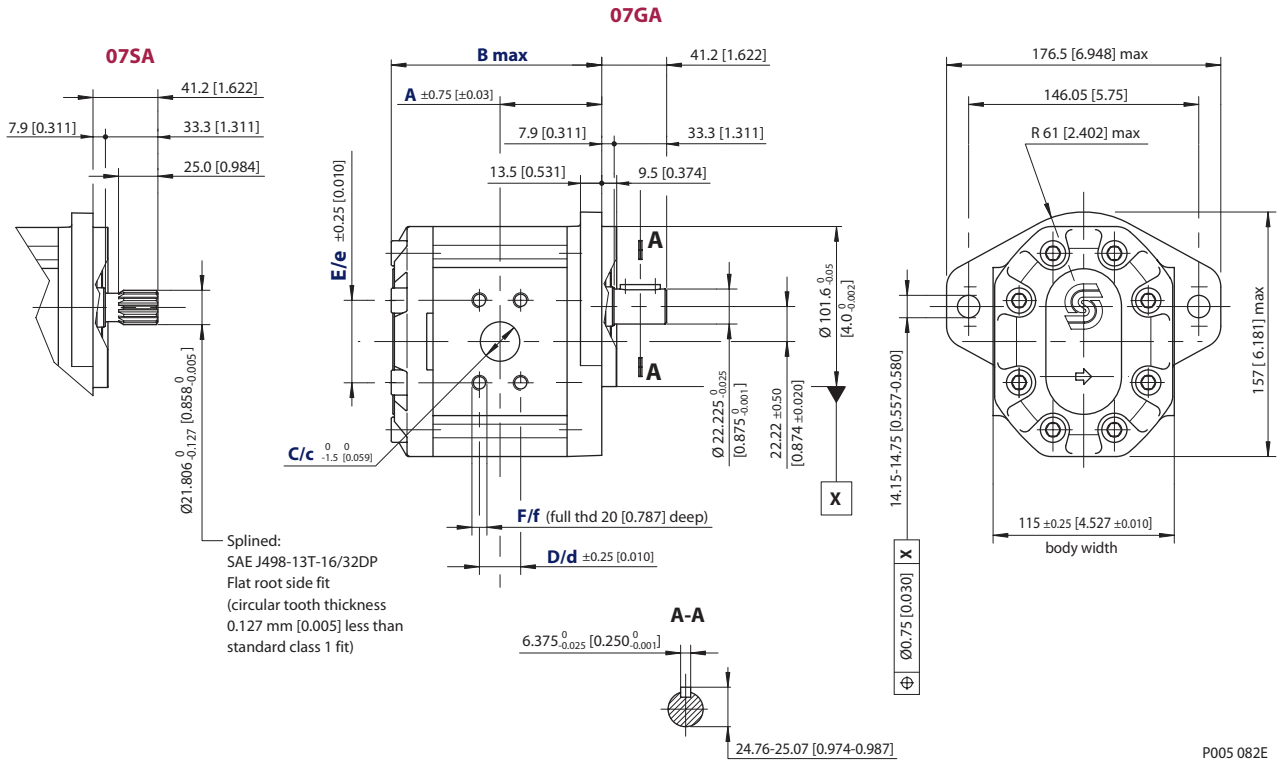
Дальнейшая информация для оформления заказа, см. Код модели, стр. 8÷11.

**Размеры шестеренных насосов (продолж.)**

**SNP3NN, SEP3NN – 07SA, 07GA**

На данном рисунке показано стандартное расположение присоединительных портов для моделей 07SA и 07GA. SEP3NN имеет только до 44 куб.см.

мм  
[дюйма]



P005 082E

**SNP3NN, SEP3NN – размеры 07SA и 07GA**

Размер корпуса		022	026	033	038	044	048	055	063	075	090
Размер	A	63 [2,48]	64,5 [2,539]	67 [2,637]	68,8 [2,708]	71 [2,795]	72,5 [2,854]	75 [2,952]	78 [3,07]	82 [3,228]	87 [3,425]
	B	132,5 [5,216]	135,5 [5,334]	140,5 [5,531]	144 [5,669]	148,5 [5,846]	151,5 [5,964]	156,5 [6,161]	162,5 [6,397]	170,5 [6,712]	180,5 [7,106]
Впуск	C	25,4 [1]			31,8 [1,251]			38,1 [1,5]			
	D	26,19 [1,031]			30,18 [1,188]			35,71 [1,405]			
	E	52,37 [2,061]			58,72 [2,311]			69,85 [2,75]			
	F	3/8-16UNC-2B			7/16-14UNC-2B			1/2-13UNC-2B			
Выпуск	c	19,1 [0,751]			25,4 [1,0]			31,8 [1,251]			
	d	22,23 [0,875]			26,19 [1,031]			30,18 [1,188]			
	e	47,63 [1,875]			52,37 [2,061]			58,72 [2,311]			
	f	3/8-16UNC-2B			3/8-16UNC-2B			7/16-14UNC-2B			

**Примеры кодового обозначения и максимального крутящего момента на валу**

Фланец/вал	Пример кода модели	Максимальный крутящий момент на валу
<b>07SA</b>	SNP3NN/063LN07SAP1A5A4NNNNN/NNNNN	270 Н·м [2389 фунт·дюйм]
<b>07GA</b>	SNP3NN/026LN07GAP1A3A2NNNNN/NNNNN	230 Н·м [2035 фунт·дюйм]

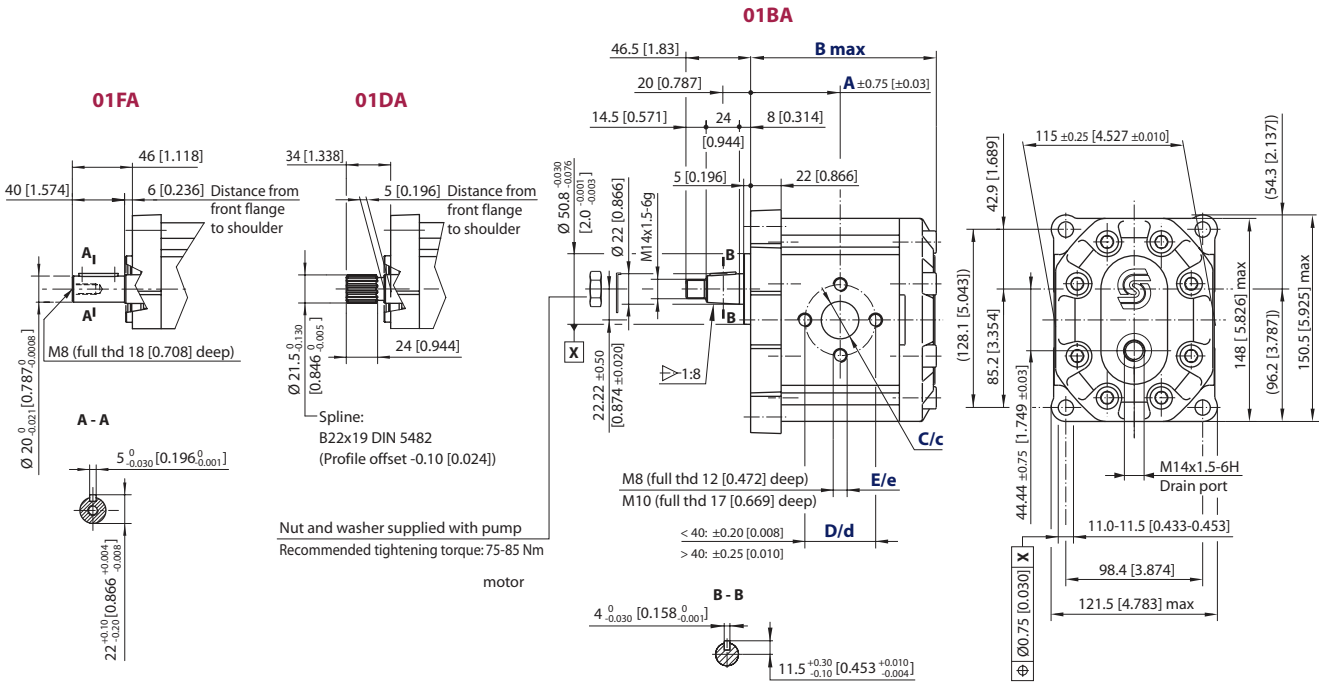
Дальнейшая информация для оформления заказа, см. Код модели, стр. 8÷11.

**Размеры шестеренных гидромоторов**

**SNM3NN – 01FA, 01DA и 01BA**

На данном рисунке показано стандартное расположение присоединительных портов для моделей 01FA, 01DA и 01BA.

мм  
[дюйма]



P005 083E

**SNM3NN – размеры 01FA, 01DA и 01BA**

Размер корпуса		022	026	033	038	044	048	055	063	075	090
Размер	<b>A</b>	63 [2,48]	64,5 [2,539]	67 [2,637]	68,8 [2,708]	71 [2,795]	72,5 [2,854]	75 [2,952]	78 [3,07]	82 [3,228]	87 [3,425]
	<b>B</b>	132,5 [5,216]	135,5 [5,334]	140,5 [5,531]	144 [5,669]	148,5 [5,846]	151,5 [5,964]	156,5 [6,161]	162,5 [6,397]	170,5 [6,712]	180,5 [7,106]
Впуск/ выпуск	<b>C/c</b>	20 [0,787]			27 [1,063]						
	<b>D/d</b>	40 [1,575]			51 [2,007]						
	<b>E/e</b>	M8			M10						

**Примеры кодового обозначения и максимального крутящего момента на валу**

Фланец/вал	Пример кода модели	Максимальный крутящий момент на валу
<b>01FA</b>	SNM3NN/075BN01FAM1CACANNNN/NNNNN	210 Н·м [1858 фунт·дюйм]
<b>01DA</b>	SNM3NN/026BN01DAM1C7C7NNNN/NNNNN	290 Н·м [2566 фунт·дюйм]
<b>01BA</b>	SNM3NN/044BN01BAM1CACANNNN/NNNNN	350 Н·м [3097 фунт·дюйм]

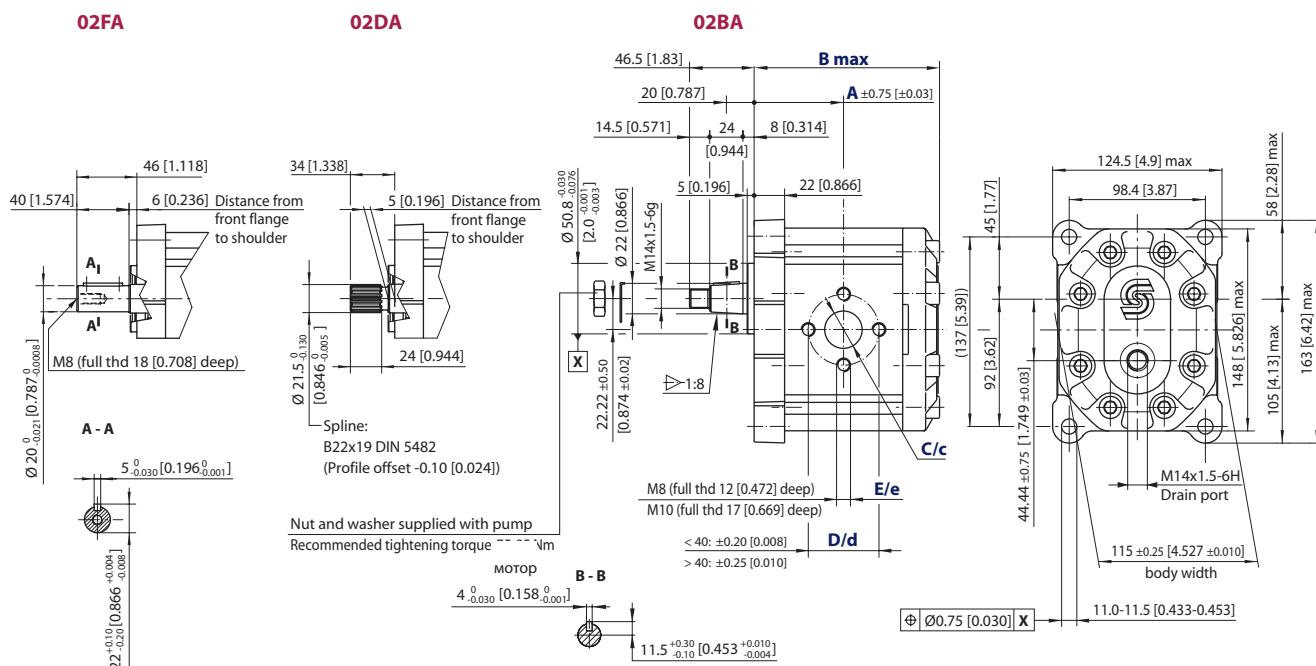
Дальнейшая информация для оформления заказа, см. Код модели, стр. 8÷11.

**Размеры шестеренных гидромоторов (продолж.)**

**SNM3NN – 02FA, 02DA и 02BA**

На данном рисунке показано стандартное расположение присоединительных портов для моделей 02FA, 02DA и 02BA.

мм  
[дюйма]



P005 084E

**SNM3NN – размеры 02FA, 02DA и 02BA**

Размер корпуса		022	026	033	038	044	048	055	063	075	090
Размер	A	63 [2,48]	64,5 [2,539]	67 [2,637]	68,8 [2,708]	71 [2,795]	72,5 [2,854]	75 [2,952]	78 [3,07]	82 [3,228]	87 [3,425]
	B	132,5 [5,216]	135,5 [5,334]	140,5 [5,531]	144 [5,669]	148,5 [5,846]	151,5 [5,964]	156,5 [6,161]	162,5 [6,397]	170,5 [6,712]	180,5 [7,106]
Впуск/выпуск	C/c	20 [0,787]		27 [1,063]							
	D/d	40 [1,575]		51 [2,007]							
	E/e	M8		M10							

**Примеры кодового обозначения и максимального крутящего момента на валу**

Фланец/вал	Пример кода модели	Максимальный крутящий момент на валу
02FA	SNM3NN/044BN02FAM1CACANNNN/NNNNN	210 Н•м [1858 фунт•дюйм]
02DA	SNM3NN/033BN02DAM1CACANNNN/NNNNN	290 Н•м [2566 фунт•дюйм]
02BA	SNM3NN/026BN02BAM1C7C7NNNN/NNNNN	350 Н•м [3097 фунт•дюйм]

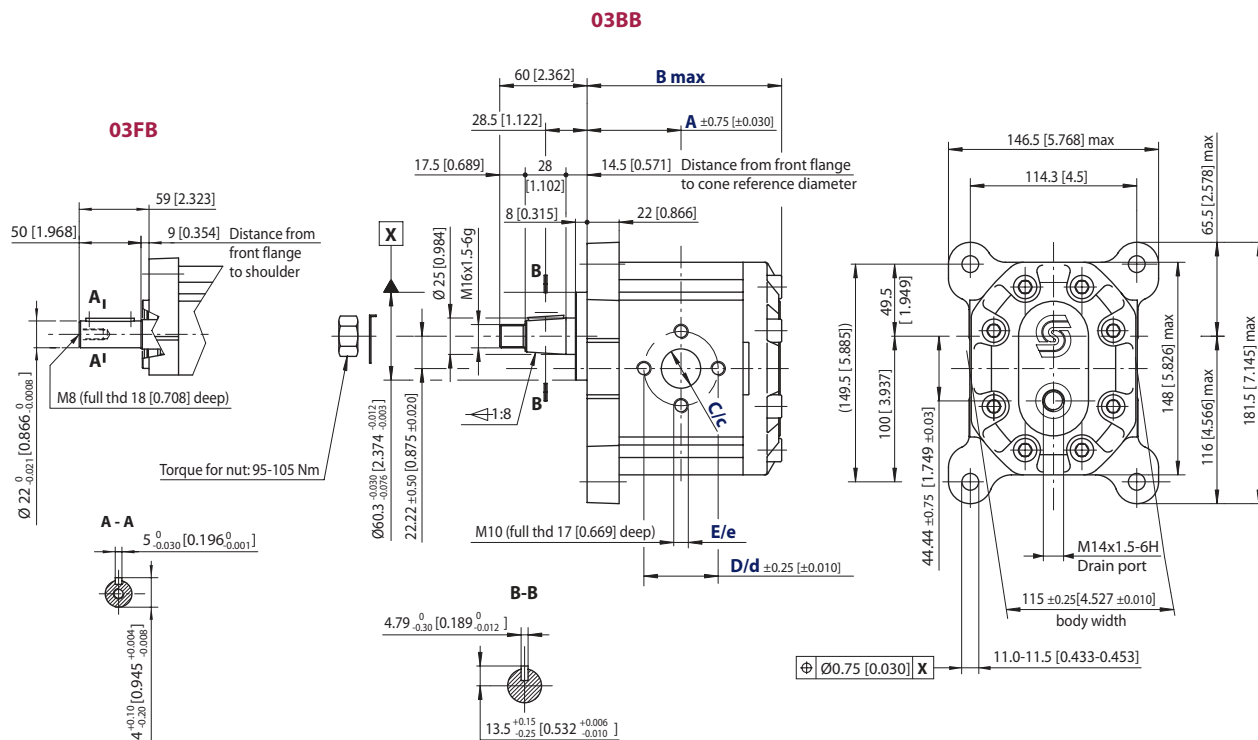
Дальнейшая информация для оформления заказа, см. Код модели, стр. 8÷11.

**Размеры шестеренных гидромоторов (продолж.)**

**SNM3NN – 03FB и 03BB**

На данном рисунке показано стандартное расположение присоединительных портов для моделей 03FB и 03BB.

мм  
[дюйма]



P005 085E

**SNM3NN – размеры 03FB и 03BB**

Размер корпуса	022	026	033	038	044	048	055	063	075	090	
Размер	A	63 [2,48]	64,5 [2,539]	67 [2,637]	68,8 [2,708]	71 [2,795]	72,5 [2,854]	75 [2,952]	78 [3,07]	82 [3,228]	87 [3,425]
	B	132,5 [5,216]	135,5 [5,334]	140,5 [5,531]	144 [5,669]	148,5 [5,846]	151,5 [5,964]	156,5 [6,161]	162,5 [6,397]	170,5 [6,712]	180,5 [7,106]
Впуск/ выпуск	C/c	20 [0,787]					27 [1,063]				
	D/d	40 [1,575]					51 [2,007]				
	E/e	M8					M10				

**Примеры кодового обозначения и максимального крутящего момента на валу**

Фланец/вал	Пример кода модели	Максимальный крутящий момент на валу
<b>03FB</b>	SNM3NN/063BN03FBM1CACANNNN/NNNNN	300 Н·м [2655 фунт·дюйм]
<b>03BB</b>	SNM3NN/090BN03BBM1CACANNNN/NNNNN	500 Н·м [4425 фунт·дюйм]

Дальнейшая информация для оформления заказа, см. Код модели, стр. 8÷11.

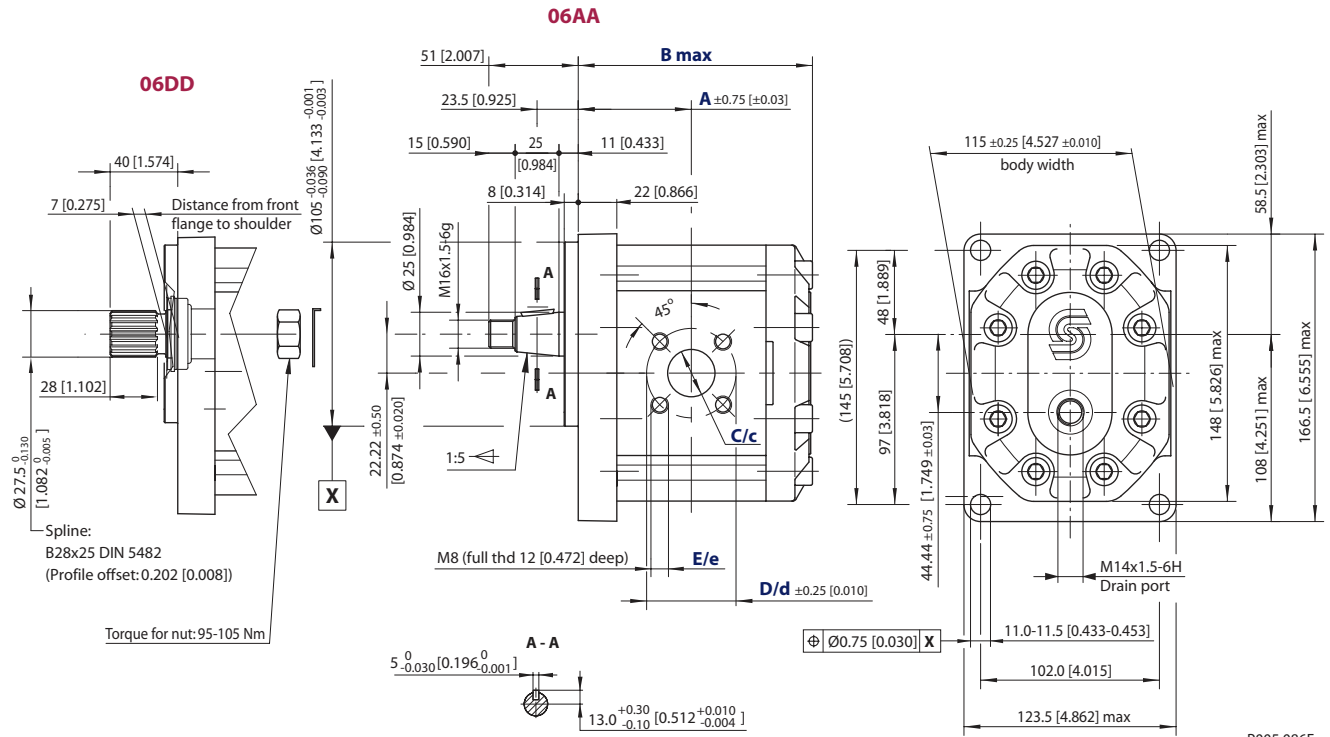


**Размеры шестеренных гидромоторов (продолж.)**

**SNM3NN – 06DD и 06AA**

На данном рисунке показано стандартное расположение присоединительных портов 06DD и 06AA.

мм  
[дюйма]



**SNM3NN – размеры 06DD и 06AA**

Размер корпуса		022	026	033	038	044	048	055	063	075	090
Размер	<b>A</b>	63 [2,48]	64,5 [2,539]	67 [2,637]	68,8 [2,708]	71 [2,795]	72,5 [2,854]	75 [2,952]	78 [3,07]	82 [3,228]	87 [3,425]
	<b>B</b>	132,5 [5,216]	135,5 [5,334]	140,5 [5,531]	144 [5,669]	148,5 [5,846]	151,5 [5,964]	156,5 [6,161]	162,5 [6,397]	170,5 [6,712]	180,5 [7,106]
Впуск/выпуск	<b>C/c</b>	18 [0,709]		27 [1,063]				36 [1,417]			
	<b>D/d</b>	55 [2,165]									
	<b>E/e</b>	M8									

Примеры кодового обозначения и максимального крутящего момента на валу

Фланец/вал	Пример кода модели	Максимальный крутящий момент на валу
<b>06DD</b>	SNM3NN/044BN06DDM1BBBBNNNN/NNNNN	300 Н·м [2655 фунт·дюйм]
<b>06AA</b>	SNM3NN/022BN06AAM1BABANNNN/NNNNN	450 Н·м [3982 фунт·дюйм]

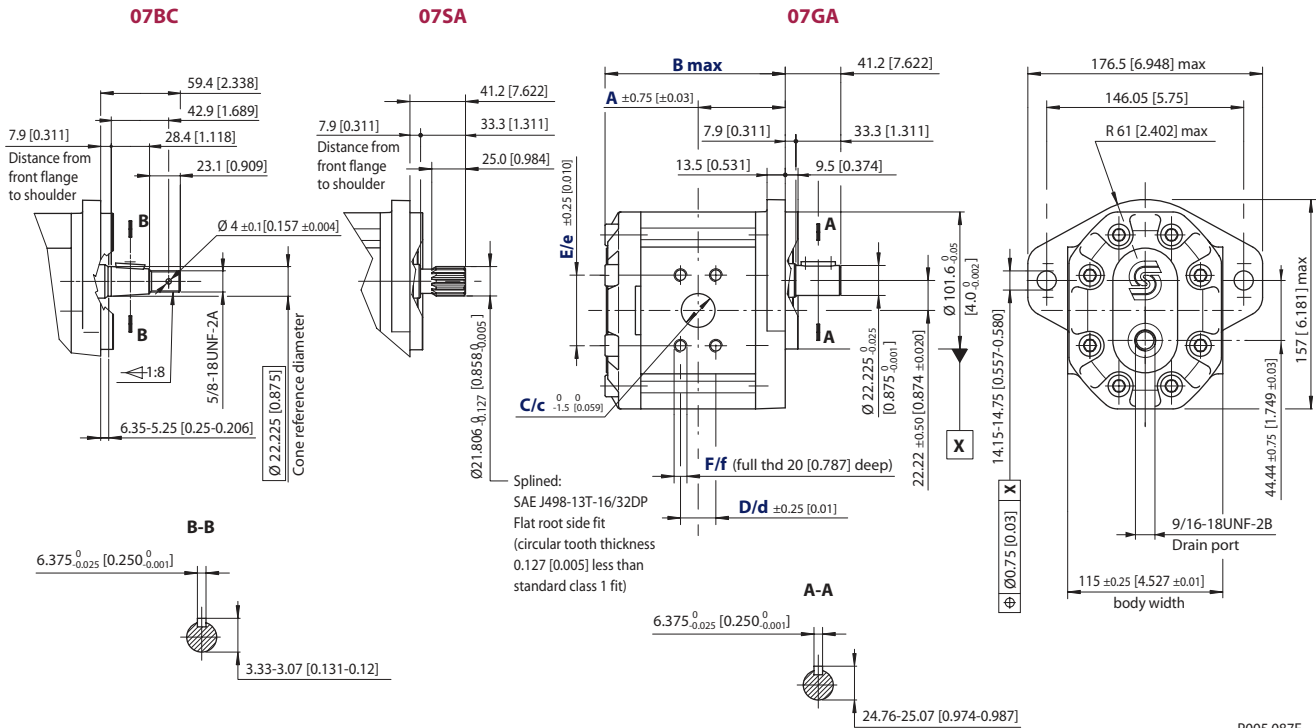
Дальнейшая информация для оформления заказа, см. Код модели, стр. 8÷11.

**Размеры шестеренных гидромоторов (продолж.)**

**SNM3NN – 07BC, 07SA и 07GA**

На данном рисунке показано стандартное расположение присоединительных портов 07BC, 07SA и 07GA.

MM  
[дюйма]



P005 087E

**SNM3NN – размеры 07BC, 07SA и 07GA**

Размер корпуса		022	026	033	038	044	048	055	063	075	090
Размер	A	63 [2,48]	64,5 [2,539]	67 [2,637]	68,8 [2,708]	71 [2,795]	72,5 [2,854]	75 [2,952]	78 [3,07]	82 [3,228]	87 [3,425]
	B	132,5 [5,216]	135,5 [5,334]	140,5 [5,531]	144 [5,669]	148,5 [5,846]	151,5 [5,964]	156,5 [6,161]	162,5 [6,397]	170,5 [6,712]	180,5 [7,106]
Впуск/ выпуск	C/c	25,4 [1]			31,8 [1,251]						
	D/d	26,19 [1,031]			30,18 [1,188]						
	E/e	52,37 [2,061]			58,72 [2,311]						
	F/f	3/8-16UNC-2B			7/16-14UNC-2B						

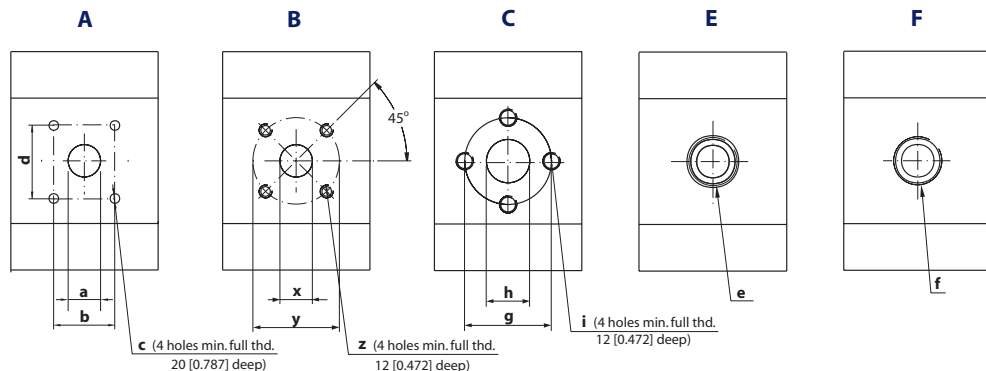
**Примеры кодового обозначения и максимального крутящего момента на валу**

Фланец/вал	Пример кода модели	Максимальный крутящий момент на валу
07BC	SNM3NN/026BN07BCM6A3A3NNNN/NNNNN	300 Н·м [2655 фунт·дюйм]
07SA	SNM3NN/063BN07SAM6A4A4NNNN/NNNNN	270 Н·м [2389 фунт·дюйм]
07GA	SNM3NN/090BN07GAM6A4A4NNNN/NNNNN	230 Н·м [2035 фунт·дюйм]

Дальнейшая информация для оформления заказа, см. Код модели, стр. 8÷11.

**Присоединительные порты насосов Группы 3**

Стандартные присоединительные порты насосов Группы 3

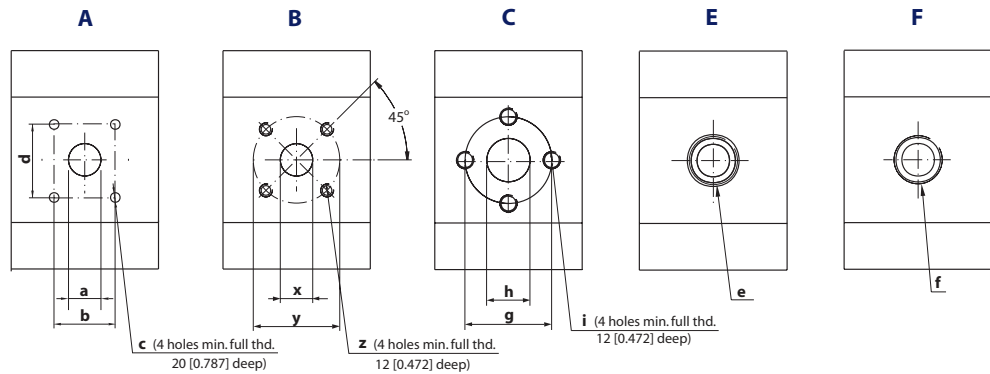


Размеры присоединительных портов насосов Группы 3

Тип порта		A				B			C			E	F	
Основные размеры		a	b	d	c	x	y	z	g	h	i	e	f	
Размер корпуса	022	Впуск	25,4 [1]	26,19 [1,031]	52,37 [2,062]	$\frac{3}{8}$ -16UNC-2B	27 [1,063]	55 [2,165]	M8	40 [1,575]	20 [0,787]	M8	$1\frac{5}{16}$ -12UN-2B	$\frac{3}{4}$ раз. (BSPP)
		Выпуск	18,5 [0,728]	22,23 [0,875]	47,63 [1,875]	$\frac{3}{8}$ -16UNC-2B	18 [0,709]	55 [2,165]	M8	40 [1,575]	20 [0,787]	M8	$1\frac{1}{16}$ -12UN-2B	$\frac{3}{4}$ раз. (BSPP)
	026	Впуск	25,4 [1]	26,19 [1,031]	52,37 [2,062]	$\frac{3}{8}$ -16UNC-2B	27 [1,063]	55 [2,165]	M8	40 [1,575]	20 [0,787]	M8	$1\frac{5}{16}$ -12UN-2B	$\frac{3}{4}$ раз. (BSPP)
		Выпуск	18,5 [0,728]	22,23 [0,875]	47,63 [1,875]	$\frac{3}{8}$ -16UNC-2B	18 [0,709]	55 [2,165]	M8	40 [1,575]	20 [0,787]	M8	$1\frac{1}{16}$ -12UN-2B	$\frac{3}{4}$ раз. (BSPP)
	033	Впуск	31,8 [1,252]	30,18 [1,188]	58,72 [2,312]	$\frac{7}{16}$ -14UNC-2B	27 [1,063]	55 [2,165]	M8	51 [2,008]	27 [1,063]	M10	$1\frac{5}{8}$ -12UN-2B	1 раз. (BSPP)
		Выпуск	25,4 [1]	26,19 [1,031]	52,37 [2,062]	$\frac{3}{8}$ -16UNC-2B	18 [0,709]	55 [2,165]	M8	40 [1,575]	20 [0,787]	M8	$1\frac{5}{16}$ -12UN-2B	$\frac{3}{4}$ раз. (BSPP)
	038	Впуск	31,8 [1,252]	30,18 [1,188]	58,72 [2,312]	$\frac{7}{16}$ -14UNC-2B	27 [1,063]	55 [2,165]	M8	51 [2,008]	27 [1,063]	M10	$1\frac{5}{8}$ -12UN-2B	1 раз. (BSPP)
		Выпуск	25,4 [1]	26,19 [1,031]	52,37 [2,062]	$\frac{3}{8}$ -16UNC-2B	18 [0,709]	55 [2,165]	M8	40 [1,575]	20 [0,787]	M8	$1\frac{5}{16}$ -12UN-2B	$\frac{3}{4}$ раз. (BSPP)
	044	Впуск	31,8 [1,252]	30,18 [1,188]	58,72 [2,312]	$\frac{7}{16}$ -14UNC-2B	27 [1,063]	55 [2,165]	M8	51 [2,008]	27 [1,063]	M10	$1\frac{5}{8}$ -12UN-2B	1 раз. (BSPP)
		Выпуск	25,4 [1]	26,19 [1,031]	52,37 [2,062]	$\frac{3}{8}$ -16UNC-2B	18 [0,709]	55 [2,165]	M8	51 [2,008]	27 [1,063]	M10	$1\frac{5}{16}$ -12UN-2B	1 раз. (BSPP)
	048	Впуск	31,8 [1,252]	30,18 [1,188]	58,72 [2,312]	$\frac{7}{16}$ -14UNC-2B	27 [1,063]	55 [2,165]	M8	51 [2,008]	27 [1,063]	M10	$1\frac{5}{8}$ -12UN-2B	1 раз. (BSPP)
		Выпуск	25,4 [1]	26,19 [1,031]	52,37 [2,062]	$\frac{3}{8}$ -16UNC-2B	18 [0,709]	55 [2,165]	M8	51 [2,008]	27 [1,063]	M10	$1\frac{5}{16}$ -12UN-2B	1 раз. (BSPP)
	055	Впуск	37,5 [1,476]	35,71 [1,406]	69,85 [2,75]	$\frac{1}{2}$ -13UNC-2B	27 [1,063]	55 [2,165]	M8	51 [2,008]	27 [1,063]	M10	$1\frac{7}{8}$ -12UN-2B	1 раз. (BSPP)
		Выпуск	31,8 [1,252]	30,18 [1,188]	58,72 [2,312]	$\frac{7}{16}$ -14UNC-2B	18 [0,709]	55 [2,165]	M8	51 [2,008]	27 [1,063]	M10	$1\frac{5}{8}$ -12UN-2B	1 раз. (BSPP)
	063	Впуск	37,5 [1,476]	35,71 [1,406]	69,85 [2,75]	$\frac{1}{2}$ -13UNC-2B	36 [1,417]	55 [2,165]	M8	62 [2,441]	36 [1,417]	M10	$1\frac{7}{8}$ -12UN-2B	$1\frac{1}{4}$ раз. (BSPP)
		Выпуск	31,8 [1,252]	30,18 [1,188]	58,72 [2,312]	$\frac{7}{16}$ -14UNC-2B	27 [1,063]	55 [2,165]	M8	51 [2,008]	27 [1,063]	M10	$1\frac{5}{8}$ -12UN-2B	1 раз. (BSPP)
	075	Впуск	37,5 [1,476]	35,71 [1,406]	69,85 [2,75]	$\frac{1}{2}$ -13UNC-2B	36 [1,417]	55 [2,165]	M8	62 [2,441]	36 [1,417]	M10	$1\frac{7}{8}$ -12UN-2B	$1\frac{1}{4}$ раз. (BSPP)
		Выпуск	31,8 [1,252]	30,18 [1,188]	58,72 [2,312]	$\frac{7}{16}$ -14UNC-2B	27 [1,063]	55 [2,165]	M8	51 [2,008]	27 [1,063]	M10	$1\frac{5}{8}$ -12UN-2B	1 раз. (BSPP)
	090	Впуск	37,5 [1,476]	35,71 [1,406]	69,85 [2,75]	$\frac{1}{2}$ -13UNC-2B	36 [1,417]	55 [2,165]	M8	62 [2,441]	36 [1,417]	M10	$1\frac{7}{8}$ -12UN-2B	$1\frac{1}{4}$ раз. (BSPP)
		Выпуск	31,8 [1,252]	30,18 [1,188]	58,72 [2,312]	$\frac{7}{16}$ -14UNC-2B	27 [1,063]	55 [2,165]	M8	51 [2,008]	27 [1,063]	M10	$1\frac{5}{8}$ -12UN-2B	1 раз. (BSPP)

**Присоединительные  
порты гидромоторов  
Группы 3**

Стандартные присоединительные порты гидромоторов Группы 3



**Размеры присоединительных портов гидромоторов Группы 3**

Тип порта		A			B			C			E	F	
Основные размеры		a	b	d	c	x	y	z	g	h	i	e	f
Размер корпуса	022 Впуск/выпуск	25,4 [1,0]	26,19 [1,031]	52,37 [2,061]	$\frac{3}{8}$ -16UNC-2B	18 [0,709]	55 [2,165]	M8	40 [1,575]	20 [0,787]	M8	1 $\frac{1}{16}$ -12UN-2B	$\frac{3}{4}$ раз. (BSPP)
	026 Впуск/выпуск	25,4 [1,0]	26,19 [1,031]	52,37 [2,061]	$\frac{3}{8}$ -16UNC-2B	18 [0,709]	55 [2,165]	M8	40 [1,575]	20 [0,787]	M8	1 $\frac{1}{16}$ -12UN-2B	$\frac{3}{4}$ раз. (BSPP)
	033 Впуск/выпуск	31,8 [1,251]	30,18 [1,188]	58,72 [2,311]	$\frac{7}{16}$ -14UNC-2B	27 [1,063]	55 [2,165]	M8	51 [2,008]	27 [1,063]	M10	1 $\frac{5}{16}$ -12UN-2B	1 раз. (BSPP)
	038 Впуск/выпуск	31,8 [1,251]	30,18 [1,188]	58,72 [2,311]	$\frac{7}{16}$ -14UNC-2B	27 [1,063]	55 [2,165]	M8	51 [2,008]	27 [1,063]	M10	1 $\frac{5}{16}$ -12UN-2B	1 раз. (BSPP)
	044 Впуск/выпуск	31,8 [1,251]	30,18 [1,188]	58,72 [2,311]	$\frac{7}{16}$ -14UNC-2B	27 [1,063]	55 [2,165]	M8	51 [2,008]	27 [1,063]	M10	1 $\frac{5}{16}$ -12UN-2B	1 раз. (BSPP)
	048 Впуск/выпуск	31,8 [1,251]	30,18 [1,188]	58,72 [2,311]	$\frac{7}{16}$ -14UNC-2B	27 [1,063]	55 [2,165]	M8	51 [2,008]	27 [1,063]	M10	1 $\frac{5}{16}$ -12UN-2B	1 раз. (BSPP)
	055 Впуск/выпуск	31,8 [1,251]	30,18 [1,188]	58,72 [2,311]	$\frac{7}{16}$ -14UNC-2B	27 [1,063]	55 [2,165]	M8	51 [2,008]	27 [1,063]	M10	1 $\frac{5}{16}$ -12UN-2B	1 раз. (BSPP)
	063 Впуск/выпуск	31,8 [1,251]	30,18 [1,188]	58,72 [2,311]	$\frac{7}{16}$ -14UNC-2B	36 [1,417]	55 [2,165]	M8	51 [2,008]	27 [1,063]	M10	1 $\frac{5}{16}$ -12UN-2B	1 $\frac{1}{4}$ раз. (BSPP)
	075 Впуск/выпуск	31,8 [1,251]	30,18 [1,188]	58,72 [2,311]	$\frac{7}{16}$ -14UNC-2B	36 [1,417]	55 [2,165]	M8	51 [2,008]	27 [1,063]	M10	1 $\frac{5}{16}$ -12UN-2B	1 $\frac{1}{4}$ раз. (BSPP)
090 Впуск/выпуск	31,8 [1,251]	30,18 [1,188]	58,72 [2,311]	$\frac{7}{16}$ -14UNC-2B	36 [1,417]	55 [2,165]	M8	51 [2,008]	27 [1,063]	M10	1 $\frac{5}{16}$ -12UN-2B	1 $\frac{1}{4}$ раз. (BSPP)	
Дренаж		M14 x 1,5			$\frac{1}{16}$ -18UNF-2B						M14 x 1,5	$\frac{1}{16}$ -18UNF-2B	

**Комбинации валов и фланцев**

**Стандартные комбинации валов и фланцев, показатели крутящего момента**

В этой таблице приведены технические характеристики стандартных комбинаций валов и и фланцев Группы 3, производимых серийно, с указанием максимальных крутящих моментов. Более подробная информация приведена в изданиях Группа 3: Шестеренные насосы - Техническая информация, **520L0569** и Группа 1, 2 и 3: Шестеренные гидромоторы - Техническая информация, **520L0568**.

Стандартные валы и фланцы, показатели крутящего момента

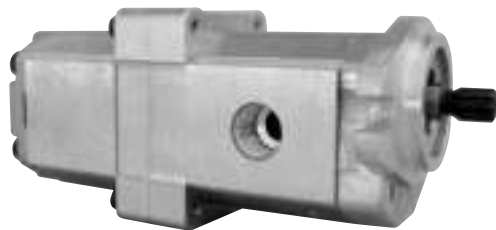
Вал		Код монтажного фланца с максимальным крутящим моментом				
		в Нм [фунт·дюйм]				
Описание	Код	01	02	03	06	07
Конический 1:5	AA	–	–	–	300 [2655]	–
Конический 1:8	BA	350 [3097]	350 [3097]	–	–	–
Конический 1:8	BB	–	–	500 [4425]	–	–
Конический 1:8	BC	–	–	–	–	300 [2655]
Шлицевой 13T DIN 5482-B22X19	DA	290 [2566]	290 [2566]	–	–	–
Шлицевой 15T DIN 5482-B28X25	DD	–	–	–	450 [3982]	–
SAE шлицевой 13T, 16/32p	SA	–	–	–	–	270 [2389]
Цилиндрический ø20 мм	FA	210 [1858]	210 [1858]	–	–	–
Цилиндрический ø22,225 мм	FB	–	–	300 [2655]	–	–
Цилиндрический ø22,225 мм	GA	–	–	–	–	230 [2035]

**Обзор**

Тандемные насосы Sauer-Danfoss собираются из насосов групп 1, 2, и 3. В дополнение к стандартной номенклатуре (представленной ниже), комплектация насоса первой ступени может включать шлицевой, конический или цилиндрический вал. Также имеются модификации с объединенным всасыванием и другими опциями.

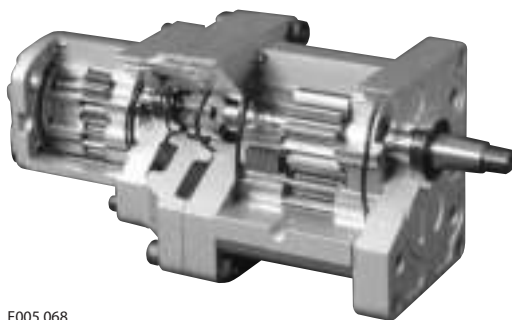
Образцы тандемных насосов Sauer-Danfoss показаны ниже:

Тандем из двух насосов PTT конф. 06SM



F005 011

Тандем из двух насосов PNT конф. 01BQ (в разрезе)



F005 068

Тандем из трёх насосов PFRN конф. 31BD

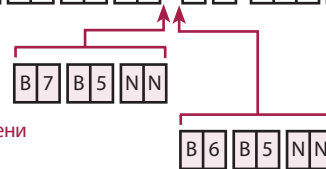


F005 069

Код модели тандемного насоса

Пример: PRRNN-022/022/ ...

**A B C D E F G \* \*\* H I J K L M N O P R S T U V W**  
 P R R N N - 0 2 2 / 0 2 2 / 0 1 7 / 4 , 0 L 0 0 7 S L P 3 B B B A N N B B B A N N N N / N N N N N N



- A** Изделие = насос
- B** группа 1-й ступени
- C** группа 2-й ступени
- D** группа 3-й ступени
- E** группа 4-й ступени

Код	Группа ступени
<b>T</b>	Гр. 1 - серия N
<b>Y</b>	Гр. 1 - серия K
<b>N</b>	Гр. 2 - серия N
<b>L</b>	Гр. 2 - серия K
<b>R</b>	Гр. 3 - серия N
<b>F</b>	Гр. 4 - серия TA

- F** Рабочий объем насоса 1-й ступени
- G** Рабочий объем насоса 2-й ступени
- \*** Рабочий объем насоса 3-й ступени (опционально)
- \*\*** Рабочий объем насоса 4-й ступени (опционально)

**H** Направление вращения

Код	Описание
<b>R</b>	правостороннее (по часовой стрелке)
<b>L</b>	левостороннее (против часовой стрелки)

**I** Версия

Код	Описание
<b>N</b>	Стандартный (без промеж.фланца)
<b>0</b>	Промеж. фланец между различными ступенями группы
<b>1</b>	Промеж. фланец на всех ступенях
<b>2</b>	Промеж. фланец SAE между различными ступенями группы
<b>S</b>	Промеж. фланец SAE на всех ступенях

**J** Монтажный фланец и вал-шестерня –  
Группа 1 в качестве первой ступени

Код	Описание
<b>01BT</b>	4-болтовый фланец евростандарта / конический вал 1:8
<b>01DM</b>	4-болтовый фланец евростандарта / DIN-шлицевой вал 1:8

Более подробная информация о вариантах отдельных устройств см. стр. 8÷11 каталога.

\* группа 3-й ступени (опционально)

B7 = выпуск

B5 = выпуск

NN = положение присоединит. портов

\*\* группа 4-й ступени (опционально)

B6 = выпуск

B5 = выпуск

NN = положение присоединит. портов

**J** Монтажный фланец и вал-шестерня –  
Группа 2 в качестве первой ступени

Код	Описание
<b>01BQ</b>	4-болтовый фланец евростандарта / конический вал 1:8
<b>02AG</b>	4-болтовый фланец отбора мощности немецкого стандарта / конический вал 1:5
<b>04AG</b>	2-болтовый фланец отбора мощности немецкого стандарта (Deutz) / конический вал 1:5
<b>05AG</b>	2-болтовый фланец отбора мощности немецкого стандарта (Deutz) / конический вал 1:5
<b>09BY</b>	Фланец картера привода распред.механизма Perkins 4.236 / конический вал 1:8
<b>06GE</b>	Фланец SAE "A"В / цилиндрический вал 15,875 мм [0,625 дюйма]
<b>01DM</b>	4-болтовый фланец евростандарта / DIN-шлицевой вал 9T
<b>02DO</b>	4-болтовый фланец немецкого стандарта / DIN-шлицевой вал 9T
<b>04DO</b>	2-болтовый фланец отбора мощности немецкого стандарта (Deutz) / DIN-шлицевой вал 9T
<b>05DO</b>	2-болтовый фланец отбора мощности немецкого стандарта (Deutz) / DIN-шлицевой вал 9T
<b>06SM</b>	Фланец стандарта SAE A / SAE-шлицевой вал 9T
<b>06SS</b>	Фланец стандарта SAE A / SAE-шлицевой вал 11T

**J** Монтажный фланец и вал-шестерня –  
Группа 3 в качестве первой ступени

Код	Описание
<b>01BL</b>	4-болтовый фланец евростандарта 01 / конический вал 1:8
<b>02BL</b>	4-болтовый фланец евростандарта 02 / конический вал 1:8
<b>03BM</b>	4-болтовый фланец евростандарта 03 / конический вал 1:8
<b>06AG</b>	4-болтовый фланец немецкого стандарта / конический вал 1:5
<b>07GD</b>	Фланец SAE B / цилиндрический вал 22,225 мм [0,875 дюйма]
<b>01DL</b>	4-болтовый фланец евростандарта 01 / DIN-шлицевой вал 13T
<b>06DO</b>	4-болтовый фланец немецкого стандарта / SAE-шлицевой вал 15T
<b>07SL</b>	Фланец стандарта SAE B / SAE-шлицевой вал 13T

**J** Монтажный фланец и вал-шестерня –  
Группа 4 в качестве первой ступени

Код	Описание
<b>31BD</b>	4-болтовый фланец евростандарта / конический вал 1:8
<b>02RD</b>	Фланец стандарта SAE C/SAE-шлицевой вал 14T

Код модели тандемных насосов (продолж.)      Пример: PRRNN-022/022/ ...

**A B C D E**    **F**    **G**    \*    \*\*    **H I**    **J**    **K**    **L**    **M**    **N**    **O**    **P**    **R**    **S**    **T**    **U**    **V**    **W**  
 P R R N N - 0 2 2 / 0 2 2 / 0 1 7 / 4 , 0 L 0 0 7 S L P 3 B B B A N N B B B A N N N N N / N N / N N N N N N



- K**      Задняя крышка
- L/M**    Впуск/выпуск насоса 1-й ступени
- N**      Положение присоединит. портов насоса 1-й ступени
- O/P**    Впуск/выпуск насоса 2-й ступени
- R**      Положение присоединит. портов насоса 2-й ступени
- \***        Впуск/выпуск насоса 3-й ступени; положение присоединит. портов насоса 3-й ступени
- \*\***      Впуск/выпуск насоса 4-й ступени; положение присоединит. портов насоса 4-й ступени

**S** Уплотнения

Код	Описание
<b>N</b>	Уплотнения из буна-каучука

**T** Винты

Код	Описание
<b>N</b>	Стандартные винты

**U** Регулировка предохранительного клапана

Код	Описание
<b>NNN</b>	Без клапана
<b>V**</b>	Встроен. предохранительный клапан

**V** Маркировка

Код	Описание
<b>N</b>	Стандартная маркировка

**W** Положение маркировки

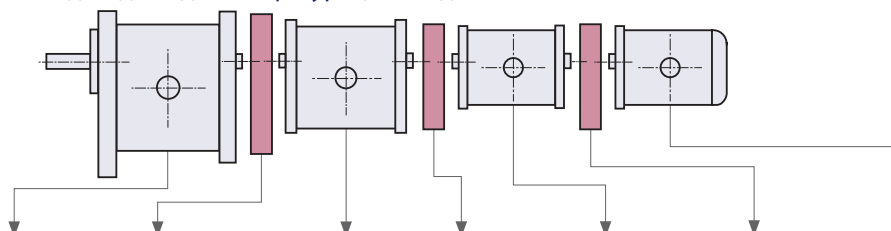
Код	Описание
<b>N</b>	Стандартное положение

Более подробная информация о вариантах отдельных шестеренных устройств см. стр. 8÷11 каталога.



Код модели тандемных насосов (продолж.)

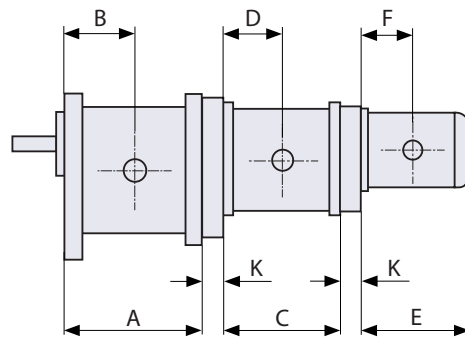
Код модели для конфигурации тандемных насосов



Семейство	Верс.	Передняя ступень Фланец + вал	Тип компл.	Средняя ступень Фланец + вал	Тип компл.	Средняя ступень Фланец + вал	Тип компл.	Задняя ступень Фланец + вал
PTT	1	SNW1NN/.....01BT..	HU	-	-	-	-	SNP1NN/.....01DA..
PTT	N	SNW1NN/.....01BT..	HT	-	-	-	-	SNQ1NN/.....11DE
PNT	N	SNW2NN/.....01BQ..	HN	-	-	-	-	SNQ1NN/.....21DE
PNT	1	SNW2NN/.....01BQ..	CC	-	-	-	-	SNP1NN/.....01DA
PNN	N	SNW2NN/.....01BQ..	-	-	-	-	-	SNP2NN/.....03CA
PLN	N	SKW2NN/.....01BQ..	-	-	-	-	-	SNP2NN/.....03CA
PRT	N	SNW3NN/.....01BL..	HR	-	-	-	-	SNQ1NN/.....31DE
PRT	1	SNW3NN/.....01BL..	Q	-	-	-	-	SNP1NN/.....01DA..
PRN	1	SNW3NN/.....01BL..	H	-	-	-	-	SNP2NN/.....01DA..
PRR	N	SNW3NN/.....01BL..	G	-	-	-	-	SNQ3NN/.....11DB..
PFN	1	TAW4NN/.....31BD..	S	-	-	-	-	SNP2NN/.....01DA..
PFR	1	TAW4NN/.....31BD..	E	-	-	-	-	SNQ3NN/.....11DB..
PFF	N	TAW4NN/.....31BD..	F	-	-	-	-	TAQ4NN/.....31DB..
PTTT	N	SNW1NN/.....01BT..	HT	SNO1NN/.....11BP..	HT	-	-	SNQ1NN/.....11DE..
PTTT	1	SNW1NN/.....01BT..	HU	SNW1NN/.....01DM..	HU	-	-	SNP1NN/.....01DA..
PNTT	N	SNW2NN/.....01BQ..	HN	SNO1NN/.....21DP..	HT	-	-	SNQ1NN/.....11DE..
PNTT	1	SNW2NN/.....01BQ..	CC	SNW1NN/.....01DM..	HU	-	-	SNP1NN/.....01DA..
PNNT	0	SNW2NN/.....01BQ..	-	SNO2NN/.....03CH..	CC	-	-	SNP1NN/.....01DA..
PNNN	N	SNW2NN/.....01BQ..	-	SNO2NN/.....03CH..	-	-	-	SNP2NN/.....01CA..
PRNT	1	SNW3NN/.....01BL..	H	SNW2NN/.....01DM..	CC	-	-	SNP1NN/.....01DA..
PRNN	0	SNW3NN/.....01BL..	H	SNW2NN/.....01DM..	-	-	-	SNP2NN/.....03CA..
PRRT	0	SNW3NN/.....01BL..	G	SNO3NN/.....11DM..	Q	-	-	SNP1NN/.....01DA..
PRRN	0	SNW3NN/.....01BL..	G	SNO3NN/.....11DM..	H	-	-	SNP2NN/.....03CA..
PRRR	N	SNW3NN/.....01BL..	G	SNO3NN/.....11DM..	G	-	-	SNQ3NN/.....11DB..
PFNN	0	TAW4NN/.....31BD..	S	SNW2NN/.....01DM..	-	-	-	SNP2NN/.....03CA..
PFRN	1	TAW4NN/.....31BD..	E	SNO3NN/.....11DM..	H	-	-	SNP2NN/.....01DA..
PFRR	0	TAW4NN/.....31BD..	E	SNO3NN/.....11DM..	G	-	-	SNQ3NN/.....11DB..
PFFR	0	TAW4NN/.....31BD..	F	TAO4NN/.....31DE..	E	-	-	SNQ3NN/.....11DB..
PNNNT	0	SNW2NN/.....01BQ..	-	SNO2NN/.....03CH..	-	SNO2NN/.....03CH..	V	SNP1NN/.....01DA..
PNNNN	N	SNW2NN/.....01BQ..	-	SNO2NN/.....03CH..	-	SNO2NN/.....03CH..	-	SNP2NN/.....03CA..
PRNTT	1	SNW3NN/.....01BL..	H	SNW2NN/.....01DM..	CC	SNW1NN/.....01DM..	HU	SNP1NN/.....01DA..
PRNNN	0	SNW3NN/.....01BL..	H	SNW2NN/.....01DM..	-	SNO2NN/.....03CH..	-	SNP2NN/.....03CA..
PRRNN	0	SNW3NN/.....01BL..	G	SNO3NN/.....11DM..	H	SNW2NN/.....01DM..	-	SNP2NN/.....03CA..
PRRRN	0	SNW3NN/.....01BL..	G	SNO3NN/.....11DM..	G	SNO3NN/.....11DM..	HU	SNP2NN/.....03CA..
PRRRR	N	SNW3NN/.....01BL..	G	SNO3NN/.....11DM..	G	SNO3NN/.....11DM..	G	SNQ3NN/.....11DB..
PFRNN	0	TAW4NN/.....31BD..	E	SNO3NN/.....11DM..	H	SNW2NN/.....01DM..	-	SNP2NN/.....03CA..
PFRRN	0	TAW4NN/.....31BD..	E	SNO3NN/.....11DM..	G	SNO3NN/.....11DM..	HU	SNP2NN/.....03CA..
PFRRR	0	TAW4NN/.....31BD..	E	SNO3NN/.....11DM..	G	SNO3NN/.....11DM..	G	SNQ3NN/.....11DB..

При составлении тандемов из двух насосов принимаются во внимание передняя и задняя ступень; для тройных насосов принимаются во внимание передняя, средняя и задняя ступень; для четверных насосов принимаются во внимание все ступени. В вышеприведенных таблицах показан конический вал 1:8 в комбинации только с конструкцией стандартного фланца 01, что соответствует коническому валу 1:8. Данные о различных конфигурациях вала и переднего фланца см. страницы, посвященные отдельным моделям насосов.

Тандемные насосы со стандартным передним фланцем европейского стандарта (01)



Ширина соединительного комплекта – К мм [дюйм]	
SNP1NN + SNP1NN	0
SNP2NN + SNP1NN	0
SNP2NN + SNP2NN	0
SNP3NN + SNP1NN	0
SNP3NN + SNP2NN	25 [0,984]
SNP3NN + SNP3NN	0
TAP4NN + SNP1NN	23,5 [0,925]
TAP4NN + SNP2NN	25 [0,984]
TAP4NN + SNP3NN	0
TAP4NN + TAP4NN	0

Все группы – размеры (мм [дюйм])

Тип изделия, размер	A	B	C	D	E	F	
Группа 1 SNP1NN SKP1NN	1,2	75,75 [2,982]	37,75 [1,486]	76,00 [2,992]	38,00 [1,496]	79,75 [3,14]	38,00 [1,496]
	1,7	77,25 [3,041]	38,50 [1,515]	77,50 [3,051]	38,75 [1,525]	81,25 [3,199]	38,75 [1,525]
	2,2	79,25 [3,12]	39,50 [1,555]	79,50 [3,13]	39,75 [1,565]	83,25 [3,278]	39,75 [1,565]
	2,6	81,25 [3,199]	40,50 [1,594]	81,50 [3,208]	40,75 [1,604]	85,25 [3,356]	40,75 [1,604]
	3,2	83,25 [3,278]	41,50 [1,634]	83,50 [3,287]	41,75 [1,644]	87,25 [3,435]	41,75 [1,644]
	3,8	85,25 [3,356]	42,50 [1,673]	85,50 [3,366]	42,75 [1,683]	89,25 [3,514]	42,75 [1,683]
	4,3	87,25 [3,435]	43,50 [1,712]	87,50 [3,445]	43,75 [1,722]	91,25 [3,592]	43,75 [1,722]
	6,0	93,75 [3,691]	46,75 [1,84]	94,00 [3,701]	47,00 [1,85]	97,75 [3,848]	47,00 [1,85]
	7,8	100,25 [3,947]	50,0 [1,968]	100,5 [3,956]	50,25 [1,978]	104,25 [4,104]	50,25 [1,978]
	10	109,25 [4,301]	54,50 [2,145]	109,5 [4,311]	54,75 [2,155]	113,25 [4,458]	54,75 [2,155]
	12	117,25 [4,616]	58,50 [2,303]	117,5 [4,626]	58,75 [2,313]	121,25 [4,773]	58,75 [2,313]
Группа 2 SNP2NN SKP2NN	4,0	87,50 [3,445]	43,3 [1,705]	87,50 [3,445]	43,3 [1,705]	93,0 [3,661]	43,3 [1,705]
	6,0	91,0 [3,582]	45,0 [1,771]	91,0 [3,582]	45,0 [1,771]	96,5 [3,799]	45,0 [1,771]
	8,0	95,0 [3,74]	45,0 [1,771]	95,0 [3,74]	45,0 [1,771]	100,5 [3,956]	45,0 [1,771]
	11	99,0 [3,897]	49,0 [1,929]	99,0 [3,897]	49,0 [1,929]	104,5 [4,114]	49,0 [1,929]
	14	105,0 [4,134]	52,0 [2,047]	105,0 [4,134]	52,0 [2,047]	110,5 [4,35]	52,0 [2,047]
	17	109,0 [4,291]	52,0 [2,047]	109,0 [4,291]	52,0 [2,047]	114,5 [4,508]	52,0 [2,047]
	19	113,0 [4,449]	56,0 [2,205]	113,0 [4,449]	56,0 [2,205]	118,5 [4,665]	56,0 [2,205]
	22	119,0 [4,685]	59,0 [2,323]	119,0 [4,685]	59,0 [2,323]	124,5 [4,902]	59,0 [2,323]
	25	123,0 [4,843]	59,0 [2,323]	123,0 [4,843]	59,0 [2,323]	128,5 [5,059]	59,0 [2,323]
Группа 3 SNP3NN	22	126,0 [4,96]	63,0 [2,48]	126,0 [4,96]	63,0 [2,48]	132,5 [5,216]	63,0 [2,48]
	26	129,0 [5,078]	64,5 [2,539]	129,0 [5,078]	64,5 [2,539]	135,5 [5,334]	64,5 [2,539]
	33	134,0 [5,275]	67,0 [2,637]	134,0 [5,275]	67,0 [2,637]	140,5 [5,531]	67,0 [2,637]
	38	137,5 [5,413]	68,8 [2,708]	137,5 [5,413]	68,8 [2,708]	144,0 [5,669]	68,8 [2,708]
	44	142,0 [5,59]	71,0 [2,795]	142,0 [5,59]	71,0 [2,795]	148,5 [5,846]	71,0 [2,795]
	48	145,0 [5,708]	72,5 [2,854]	145,0 [5,708]	72,5 [2,854]	151,5 [5,964]	72,5 [2,854]
	55	150,0 [5,905]	75,0 [2,952]	150,0 [5,905]	75,0 [2,952]	156,5 [6,161]	75,0 [2,952]
	63	156,0 [6,141]	78,0 [3,071]	156,0 [6,141]	78,0 [3,071]	162,5 [6,397]	78,0 [3,071]
	75	164,0 [6,456]	82,0 [3,228]	164,0 [6,456]	82,0 [3,228]	170,5 [6,712]	82,0 [3,228]
	90	174,0 [6,85]	87,0 [3,425]	174,0 [6,85]	87,0 [3,425]	180,5 [7,106]	87,0 [3,425]
Группа 4 TAP4NN	60	176,0 [6,929]	88,0 [3,464]	176,0 [6,929]	88,0 [3,464]	174,5 [6,87]	88,0 [3,464]
	85	186,0 [7,323]	93,0 [3,661]	186,0 [7,323]	93,0 [3,661]	184,5 [7,264]	93,0 [3,661]
	106	194,0 [7,637]	97,0 [3,819]	194,0 [7,637]	97,0 [3,819]	192,5 [7,578]	97,0 [3,819]
	130	203,0 [7,992]	101,5 [3,996]	203,0 [7,992]	101,5 [3,996]	201,5 [7,933]	101,5 [3,996]
	148	210,0 [8,267]	105,0 [4,134]	210,0 [8,267]	105,0 [4,134]	208,5 [8,208]	105,0 [4,134]
	180	222,0 [8,74]	111,0 [4,37]	222,0 [8,74]	111,0 [4,37]	220,5 [8,681]	111,0 [4,37]
	200	230,0 [9,055]	115,0 [4,527]	230,0 [9,055]	115,0 [4,527]	228,5 [8,996]	115,0 [4,527]

**Тандемные насосы со стандартным передним фланцем европейского стандарта (01) (продолж.)**

Примеры расчета общей длины:

**2-ступенчатый насос:** SNP3NN/044 + SNP1NN/3,2

$$A = 142 \text{ мм}$$

$$K = 0$$

$$E = 87,25 \text{ мм}$$

$$L_{\text{общ}} = 142 + 0 + 87,25 = 229,25 \text{ мм}$$

**4-ступенчатый насос:** SNP3NN/055 + SNP2NN/017 + SNP2NN/8,0 + SNP1NN/2,2

$$A = 150 \text{ мм}$$

$$K = 25 \text{ мм (1° компл. – 1-й компл.)}$$

$$C = 109 \text{ мм (2-я ступень)}$$

$$K = 0 \text{ мм (2° компл. – 2-й компл.)}$$

$$C = 95 \text{ мм (3-я ступень)}$$

$$K = 0 \text{ мм (3° компл. – 3-й компл.)}$$

$$E = 83,25 \text{ мм (4-я ступень)}$$

$$L_{\text{общ}} = 150 + 25 + 109 + 0 + 95 + 0 + 83,25 = 413,25 \text{ мм}$$

## Мы производим:

Аксиально-поршневые насосы для открытого контура

Шестеренные насосы и гидромоторы

Системы приводов вентиляторов

Аксиально-поршневые насосы и гидромоторы для закрытого контура

Гидромоторы с наклонным блоком цилиндров

Объемные гидростатические трансмиссии

Приводы автобетоносмесителей

Приводные мосты в сборе с гидростатической трансмиссией

Электрогидравлика

Интегрированные гидроприводы

Микроконтроллеры и программное обеспечение

PLUS+1™ GUIDE

Дисплеи

Джойстики и рукоятки управления

Датчики

Героторные гидромоторы

Инверторы

Рулевое управление с электрогидравлическим усилителем

Рулевое управление с гидравлическим усилителем

Гидравлические интегрированные контуры

Клапаны картриджного типа

Золотниковые распределители

Пропорциональные клапаны

## Sauer-Danfoss - мировой лидер на рынке гидравлического оборудования и систем управления мобильной техники

комплексный поставщик, обеспечивающий готовыми системами мировой рынок мобильной техники.

Sauer-Danfoss снабжает рынки сельского хозяйства, строительства, дорожного строительства, перерабатывающих отраслей, коммунального хозяйства, лесоводства, декоративного садоводства и многие другие.

Мы предлагаем нашим клиентам оптимальные решения для удовлетворения их потребностей, а также разрабатываем новые продукты и системы в тесном сотрудничестве и партнерстве с клиентами.

Sauer-Danfoss специализируется на интеграции полного набора компонентов системы, что позволяет конструкторам транспортных средств получить наиболее совершенную конструкцию системы в целом.

Sauer-Danfoss предоставляет комплексный сервис для своих изделий в любой точке мира, благодаря наличию развернутой всемирной сети сервисных предприятий-партнеров.

Адрес местного представителя:

Sauer-Danfoss (US) Company  
2800 East 13th Street  
Ames, IA 50010, USA  
Тел.: +1 515 239 6000  
Факс: +1 515 239 6618

Sauer-Danfoss GmbH & Co. OHG  
Postfach 2460, D-24531 Neumünster  
Krokamp 35, D-24539 Neumünster, Germany  
Тел.: +49 4321 871-0  
Факс: +49 4321 871 122

Sauer-Danfoss ApS  
DK-6430 Nordborg, Denmark  
Тел.: +45 7488 4444  
Факс: +45 7488 4400

Sauer-Danfoss-Daikin LTD  
Sannomiya Grand Bldg. 8F  
2-2-21 Isogami-dori, Chuo-ku  
Kobe, Hyogo 651-0086, Japan  
Тел.: +81 78 231 5001  
Факс: +81 78 231 5004