

**MANNESMANN  
REXROTH**Hydromatik  
Brueninghaus Hydraulik**Насос нерегулируемый A2FO**Тип 6, для открытых гидросистем. Аксиально-  
плунжерный, с наклонным блоком.**RRS  
91401/11.95**

Ном.разм.5...1000 | Ном.давл.до 400 бар. | Макс.давл.до 450 бар



Насос нерегулируемый аксиально-плунжерный с наклонным блоком для гидростатических приводов и открытых гидросистем.

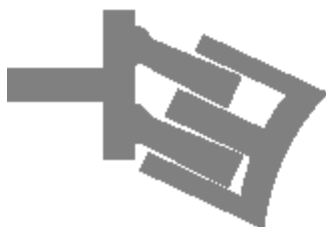
Подача насоса пропорциональна числу оборотов и рабочему объему насоса.

Насос предназначен для использования в мобильных и стационарных системах.

Высокий ресурс работы, необходимый для подобных агрегатов, достигается совершенной конструкцией подшипниковых опор приводного вала.

Наличие ряда номинальных размеров позволяет подобрать оптимальный насос для различных систем.

- Оптимальные весовые параметры
- Компактность
- Высокий КПД
- Промышленное назначение
- Запатентованный плунжерный узел
- Поршень с коническим хвостовиком и уплотнительным кольцом выполнен в виде одной детали



**Шифровка типов/стандартная программа**

(шифровку ном.разм. 5 см. стр. 7)

A2F	O	/	6	-				
-----	---	---	---	---	--	--	--	--

**Рабочая жидкость**

Минеральное масло (не заполн.)	
Масло HF	ном.разм. 10...200 (не заполн.)
	Ном.разм. 250...1000 <sup>1</sup>
	E-

**Аксиально-плунжерный агрегат**

C наклонным блоком, нерегулируемый	A2F
------------------------------------	-----

**Установка приводного вала**

10...200 250...500 710...1000

Механ. уст. на подшипниках (не заполн.)	●	●	-	
Установка на высокоресурсных подшипн.	-	●	●	L

**Тип гидросистемы**

Насос для открытой гидросистемы	O
---------------------------------	---

**Номинальный размер**

n Рабочий объем  $V_g$  (см<sup>3</sup>)

5	10	12	16	23	28	32	45	56	63	80	90	107	125	160	180	200	250	355	500	710	1000
---	----	----	----	----	----	----	----	----	----	----	----	-----	-----	-----	-----	-----	-----	-----	-----	-----	------

Изготовитель: ном.разм. 250...1000-предприятие в Хорбе.

**Конструктивный тип**

	6
--	---

**Индекс**

	NG 10...180	1
	NG 200	3
	NG 250...1000	0

**Направление вращения**

Вид на торец вала	правое	R
	левое	L

**Уплотнения**

10...200 250...1000

NBR (нитри-каучук)	●	-	P
NBR (нитри-каучук), уплотнения вала FPM	●	-	N
NBR (фтористый каучук)	●	●	V

**Соед. вала**

	10	12	16	23	28	32	45	56	63	80	90	107	125	160	180	200	250	355	500	710	1000		
Зубчатое	●	●	●	●	●	●	●	●	●	●	●	●	●	●	●	●	-	-	-	-	-	-	A
DIN5885	●	●	-	●	●	-	●	●	-	●	-	●	-	●	-	-	●	●	●	●	●	●	Z
Цилиндр со	●	●	●	●	●	●	-	●	●	●	●	●	●	●	●	●	-	-	-	-	-	-	B
шпонкой DIN6885	●	●	-	●	●	-	●	●	-	●	-	●	-	●	-	-	●	●	●	●	●	●	P

**Монт. фланец**

	10	12	16	23	28	32	45	56	63	80	90	107	125	160	180	200	250	355	500	710	1000		
ISO 4 отв.	●	●	●	●	●	●	●	●	●	●	●	●	●	●	●	●	●	-	-	-	-	-	B
ISO 8 отв.	-	-	-	-	-	-	-	-	-	-	-	-	-	-	-	-	-	●	●	●	●	●	H

**Подключение рабочих каналов<sup>2</sup>**

A(B), SAE, сбоку	-	-	-	●	●	●	●	●	●	●	●	●	●	●	●	-	-	-	-	-	-	-	05
S, SAE сзади	-	-	-	-	-	-	-	-	-	-	-	-	-	-	-	-	-	-	-	-	-	-	
A(B), резьб., сбоку	●	●	●	-	-	-	-	-	-	-	-	-	-	-	-	-	-	-	-	-	-	-	06
S, резьб., сзади	-	-	-	-	-	-	-	-	-	-	-	-	-	-	-	-	-	-	-	-	-	-	
A(B) SAE сзади	-	-	-	-	-	-	-	-	-	-	-	-	-	-	-	-	-	●	●	●	●	●	11
S SAE, сзади	-	-	-	-	-	-	-	-	-	-	-	-	-	-	-	-	-	-	-	-	-	-	

■ = Предпочтительное исполнение (Предпочт. типы – см. стр. 15)

● поставляются  
- не поставляются

1) только с установкой вала "L"  
2) резьба метрическая

## Технические данные

### Общие указания

Подробную информацию по выбору рабочей жидкости и условиям применения мы просим взять из наших каталогов RD90220 (минеральное масло), RD90221 (экологическая жидкость) и RD90223 (рабочая жидкость HF).

При использовании экологичной и HF-рабочей жидкости возможны ограничения технических данных. Необходимо сделать запрос и при заказе дать соответствующие разъяснения.

### Рабочий диапазон вязкости

Для достижения максимального КПД и ресурса мы рекомендуем диапазон вязкости (при установившейся рабочей температуре жидкости в баке)

$$V_{\text{опт}} = \text{рабочий диапазон } 16 \dots 36 \text{ мм}^2/\text{с}$$

### Предельные значения вязкости

В крайних случаях допускаются следующие значения:  
Номинальные размеры 5...200

$$V_{\text{min}} = 5 \text{ мм}^2/\text{с}$$

кратковременно при максимально допустимой температуре  $t_{\text{max}} = 115^\circ\text{C}$

$$V_{\text{max}} = 1600 \text{ мм}^2/\text{с},$$

кратковременно при холодном запуске ( $t_{\text{min}} = -40^\circ\text{C}$ )

Номинальные размеры 250...1000

$$V_{\text{min}} = 10 \text{ мм}^2/\text{с},$$

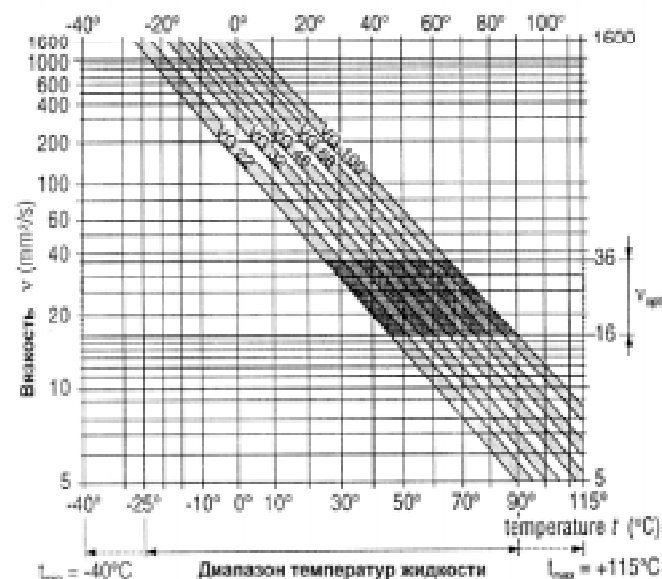
кратковременно при максимально допустимой температуре в канале дренажа  $t_{\text{max}} = 90^\circ\text{C}$

$$V_{\text{max}} = 1000 \text{ мм}^2/\text{с},$$

кратковременно при холодном запуске ( $t_{\text{min}} = -25^\circ\text{C}$ ).

Не допускать местного превышения температуры рабочей жидкости, например в зоне подшипников. При температуре от  $-25^\circ\text{C}$  до  $-40^\circ\text{C}$ . может сложиться ситуация, требующая дополнительных мер.

### Диаграмма выбора



### Указания по выбору рабочей жидкости.

Правильный выбор рабочей жидкости должен основываться на знании её температуры в баке, которая зависит также от внешней температуры.

Рабочая жидкость выбирается таким образом, чтобы в рабочем диапазоне температур вязкость находилась в оптимальных пределах, см. затемненную зону на диаграмме выбора. Мы рекомендуем, по возможности, выбирать жидкость более высокого класса вязкости.

Например: при некоторой внешней температуре  $X^\circ\text{C}$  в баке установилась температура  $60^\circ\text{C}$ . В оптимальном диапазоне вязкости может быть выбран класс VG46 или VG68. Выбираем VG68.

Внимание: температура масла в канале дренажа зависит от давления и числа оборотов и, как правило, превышает температуру в баке. Ни в коем случае нельзя допускать температуры масла выше  $115^\circ\text{C}$  для ном.разм. 5...200, также как и  $90^\circ\text{C}$  для ном.разм. 250...1000.

Если указанные по условиям работы или из-за повышения внешней температуры указанные пределы температур превышаются, мы рекомендуем прокачку корпуса насоса и просим сделать запрос.

### Фильтрация рабочей жидкости

Чем тоньше фильтрация, тем выше класс чистоты жидкости, и тем выше ресурс работы насоса.

Надежность работы насоса может быть гарантирована при классах чистоты жидкости не хуже:

9 по NAS 1638

6 по SAE

18/15 по ISO/DIS 4406

При очень высоких рабочих температурах (от  $90^\circ\text{C}$  до максимальной  $115^\circ\text{C}$ , не допустимой для ном.разм. 250...1000), класс чистоты должен быть не хуже

8 по NAS 1638

5 по SAE

17/4 по ISO/DIS 4406

Если указанные классы чистоты не обеспечиваются, просим сделать запрос.

### Направление потока

Правое вращение  
От S к B

Левое вращение  
От S к A

### Рабочее положение.

Рабочее положение—любое. При отладке и при эксплуатации корпус насоса должен быть заполнен рабочей жидкостью.

Подробную информацию о рабочем положении следует получить перед проектированием из нашего каталога RD 90270.

### Прокачка подшипников

В конструкциях ном.разм 250...1000 возможна прокачка корпуса насоса и подшипников через отверстие U.

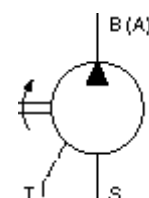
### Схема

#### Присоединение

A, (B) — рабочая линия

S — линия всасывания

T — линия дренажа



## Технические данные

### Давление в линии дренажа

Чем ниже скорость вращения и давления в линии дренажа, тем выше ресурс уплотнений вала.

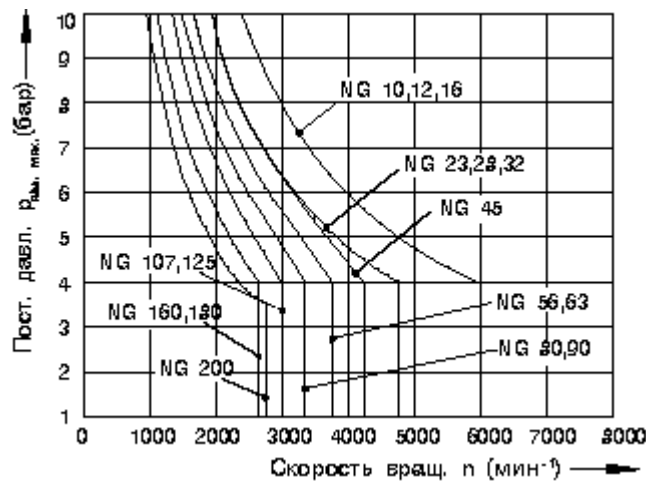
### Уплотнения вала FPM (Флор-каучук)

Показанные на диаграмме характеристики обозначают допустимые границы давления, действующего со стороны полости насоса на уплотнительные кольца вала.

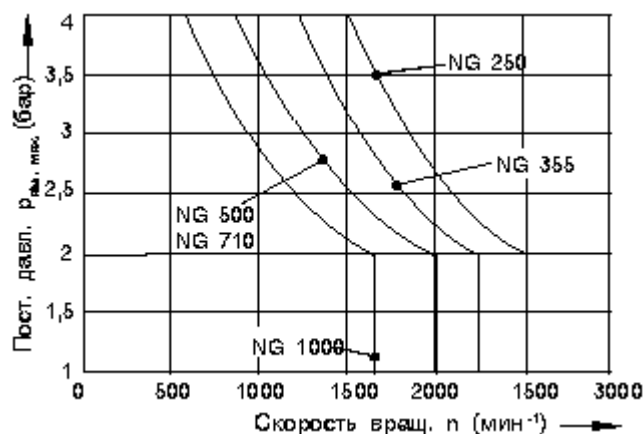
При постоянном действии максимального допустимого давления дренажа срок работы уплотнений вала уменьшается.

Для насосов ном.разм. 5...200 допускается кратковременное ( $T < 5C$ ) повышение давления до 5 бар независимо от скорости вращения.

Ном.разм. 10...2000



Ном.разм. 250...1000



### Уплотнение вала NBR (нитри-каучук)

При использовании уплотнительных колец NBR значение допустимого давления в корпусе насоса снижается на 33% по сравнению с максимальным давлением уплотнительных колец FPM.

Обратите внимание:

- На допустимую скорость вращения вала насоса (см. таблицу на стр.5).
- Максимально допустимое давление в корпусе насоса - 10 бар (ном.разм. 5...200) - 4 бара (ном.разм. 250...1000)
- Давление в корпусе насоса должно быть равным или выше давления, чем максимальное давление на уплотнении вала.

### Диапазон давления всасывания

Минимальное давление на входном отверстии S.

$P_{abs.min}$  \_\_\_\_\_ 0.8 бар

### Диапазон давления нагнетания

Максимальное давл. на выходном отверстии A или B (Параметры давления по DIN 24312)

Ном.разм.5	Соедин.вала B	Соедин.вала C
Ном.давл. P	210 бар	315 бар
Предел. давл. P	250 бар	350 бар

Ном.разм.10...200	Соедин.вала B	Соедин.вала C
Ном.давл. P	400 бар	350 бар
Предел. давл. P	450 бар	400 бар

Внимание: при соединениях вала Z и P в приводах с поперечной нагрузкой на вал (например, склиновидним ремнем) допустимо номинальное давление  $P=315$  бар.

Ном.разм.250...1000

Ном.давл. P	350 бар
Предел. давл. P	400 бар

При нарастании нагрузки свыше 315 бар рекомендуется применение исполнений с зубчатым соединением вала A (ном.разм. 10...2000) или Z (ном.разм. 250...1000).

### Опоры вала Long-Life.

(для длительной эксплуатации с применением масла HF)

Внешние размеры насоса идентичны варианту с механическими подшипниками. Рекомендуется создать прокладку подшипников через вход U.

### Прокачка подшипников.

Для ном.разм. 250...1000 возможна прокачка подшипников и корпуса насоса через вход U.

Режим прокачки (рекомендованный)

Ном.разм.	250	355	500	710	1000
$Q_{spul}$ v(л/мин)	10	16	20	25	25

## Технические данные

### Таблица параметров

(Теоретические осредненные значения, без учета КПД (уплотнительное кольцо вала.  $\eta_{mh}$   $\eta_v$ )

Номинальный размер			5	10	12	16	23	28	32	45	56	63	80
Рабочий объем	$V_g$	См <sup>3</sup>	4,93	10,3	12,0	16,0	22,9	28,1	32	45,6	56,1	63	80,4
Макс. скорость вращения <sup>1)</sup>	$N_{max}$	Мин <sup>-1</sup>	5600	3150	3150	3150	2500	2500	2500	2240	2000	2000	1800
Макс. скор. вращ., допуст. при повыш. давл. на всасывании	$N_{max}$	Мин <sup>-1</sup>	8000	6000	6000	6000	4750	4750	4750	4250	3750	3750	3350
Максимальная подача <sup>2)</sup> при $\tau$	$Q_{max}$	Л/мин	27	32	37	49	56	69	78	100	110	123	141
Максимальная $\Delta p=350$ бар	$P_{max}$	Квт	9,6 <sup>3)</sup>	19	22	30	33	41	46	59	65	74	84
мощность при $\Delta p=400$ бар	$P_{max}$	Квт	-	22	25	34	38	47	53	68	75	84	96
Кoeff. крутящего момента	$T$	Нм/бар	0,076	0,164	0,19	0,25	0,36	0,445	0,509	0,725	0,89	1,0	1,27
Допуст. момент $\Delta p=350$ бар	$T$	Нм	24,7 <sup>3)</sup>	57	67	88	126	156	178	254	312	350	445
вращения $\Delta p=400$ бар	$T$	Нм	-	65	76	100	144	178	204	290	356	400	508
Объем заполнения		Л	0,17	0,17	0,17	0,20	0,20	0,20	0,33	0,45	0,45	0,55	
Момент инерции	$J$	Кгм	0,00008	0,0004	0,0004	0,0004	0,0012	0,0012	0,0012	0,0024	0,0042	0,0042	0,0072
Масса	$M$	кг	2,5	5,4	5,4	5,4	9,5	9,5	9,5	13,5	18	18	23

Номинальный размер			90	107	125	160	180	200	250	355	500	710	1000
Рабочий объем	$V_g$	См <sup>3</sup>	90	106,7	125	160,4	180	200	250	355	500	710	1000
Макс. скорость вращения <sup>1)</sup>	$N_{max}$	Мин <sup>-1</sup>	1800	1600	1600	1450	1450	1550	1500	1320	1200	1200	950
Макс. скор. вращ., доп. при повыш. давления на всасывании	$N_{max}$	Мин <sup>-1</sup>	3350	3000	3000	2650	2650	2750	2500	2240	1500	1500	1200
Максимальная подача <sup>2)</sup> при $\tau$	$Q_{max}$	Л/мин	158	167	196	228	255	304	364	455	582	826	921
Максимальная $\Delta p=350$ бар	$P_{max}$	Квт	95	100	116	136	152	177	212	265	340	482	537
мощность при $\Delta p=400$ бар	$P_{max}$	Квт	108	114	133	155	174	203	-	-	-	-	-
Кoeff. момента	$T$	Нм/бар	1,43	1,70	1,99	2,54	2,86	3,18	3,98	5,64	7,95	11,3	15,9
Допуст. момент $\Delta p=350$ бар	$T$	Нм	501	595	697	889	1001	1114	1391	1979	2785	3955	5570
вращения $\Delta p=400$ бар	$T$	Нм	572	680	796	1016	1144	1272	-	-	-	-	-
Объем заполнения		Л	0,55	0,8	0,8	1,1	1,1		2,5	3,5			7,8
Момент инерции	$J$	Кгм	0,0072	0,0116	0,0116	0,0220	0,0220	0,0378	0,061	0,102	0,178	0,55	0,55
Масса	$M$	кг	23	32	32	45	45	66	73	110	155	322	336

- 1) параметры даны для условий: давление всасывающего отверстия (P абс) 1 бар, минеральная рабочая жидкость. При повышении давления всасывания (р абс>1) может быть повышена скорость вращения (см. диаграмму)  
 2) учтены 3% потерь подачи 3)  $\Delta p = 315$  бар

### Определение давления всасывания у отверстия S при повышении скорости вращения

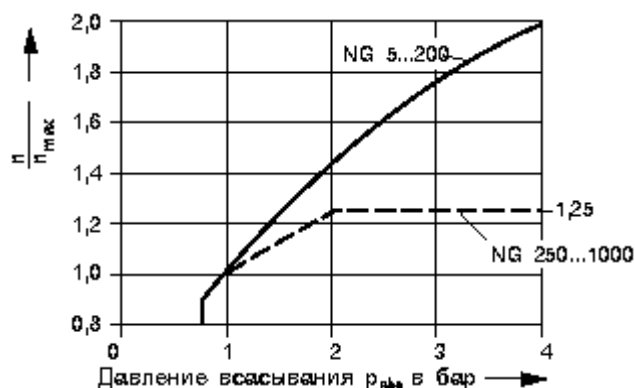
### Расчет параметров

Подача  $q_v = \frac{V_g \cdot n \cdot \eta_v}{1000}$  л/мин

Крут. момент  $T = \frac{V_g \cdot \Delta p}{20 \pi \cdot \eta_{mh}} = \frac{1,59 \cdot V_g \cdot \Delta p}{100 \cdot \eta_{mh}}$  Нм

Мощность  $P = \frac{2 \pi \cdot T \cdot n}{60 \cdot 1000} = \frac{n \cdot nT}{9549} = \frac{q_v \cdot \Delta p}{600 \cdot \eta_t}$  кВт

- $V_g$  - геометрическая рабочая подача (см<sup>3</sup>) на оборот
- $\Delta p$  - перепад давлений
- $n$  - скорость вращения, мин
- $\eta_v$  - объемный КПД
- $\eta_{abs.}$  - механико-гидравлический КПД
- $\eta_t$  - общий КПД



Обратите внимание на:

- макс. допуст. скорость вращ.  $n_{abs.min}$  (предел скорости).
- макс. допустимое давление на отверстие S.
- допустимые услов. работы уплотнений вала.

## Технические данные

### Привод

Допустимые осевые и радиальные нагрузки на вал

Указаны максимальные, кратковременно действующие нагрузки.

Номин. размер	5	10	12	16	23	28	32	45	56	63	80
$a$ мм	12	16	16	16	16	16	16	18	18	18	20
$F_{H \text{ макс}}$ Н	710	2350	2750	3700	4300	5400	6100	8150	9200	10300	11500
$\pm F_{\text{рк макс}}$ Н	180	320	320	320	500	500	500	630	800	800	1000
$\pm F_{\text{рк макс}} / \text{бар}$ Н/бар	1,5	3,0	3,0	3,0	5,2	5,2	5,2	7,0	8,7	8,7	10,6

Номин размер	90	107	125	160	180	200	250	355	500	710	1000
$a$ мм	20	20	20	25	25	25	41	52,5	52,5	67,5	67,5
$F_{H \text{ макс}}$ Н	12900	13600	15900	18400	20600	22900	1200 <sup>1)</sup>	1500 <sup>1)</sup>	1900 <sup>1)</sup>	3000 <sup>1)</sup>	2600 <sup>1)</sup>
$\pm F_{\text{рк макс}}$ Н	$+F_{\text{рк макс}}$ 1000	1250	1250	1600	1600	1600	4000	5000	6250	10000	10000
	$-F_{\text{рк макс}}$ 1000	1250	1250	1600	1600	1600	1200	1500	1900	3000	2600
$\pm F_{\text{рк макс}} / \text{бар}$ Н/бар	10,6	12,9	12,9	16,7	16,7	16,7	<sup>2)</sup>	<sup>2)</sup>	<sup>2)</sup>	<sup>2)</sup>	<sup>2)</sup>

<sup>1)</sup> Для неподвижного или работающего без давления насосе, превышающие нагрузки просим согласовать.

<sup>2)</sup> Пожалуйста, сделайте запрос.

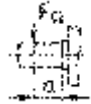
### Условные обозначения

$a$  = плечо действия силы

$F_{H \text{ макс}}$  = максимально допустимая сила на плече  $a$

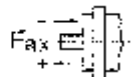
$\pm F_{\text{рк макс}}$  = макс. допуст. осевая сила подшипников для неподв. или работ без давл.насосе

$\pm F_{\text{рк макс}} / \text{бар}$  = допуст. осевая сила/бар при рабочем давл.



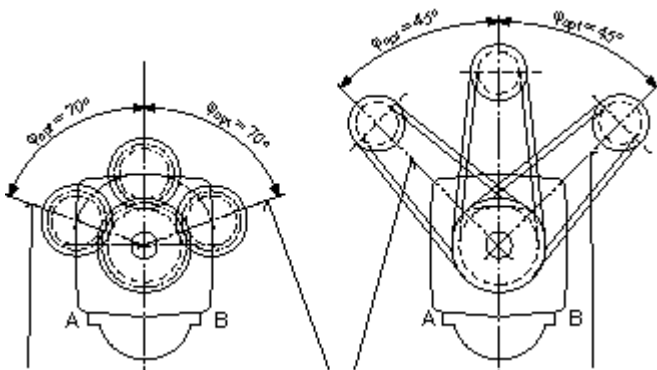
Необходимо учитывать, что при действии допустимых осевых сил у насосов номин. разм.5...200 ресурс работы

$-F_{ax}$  = повышается  
 $+F_{ax}$  = понижается (избегать)



### Оптимальное направление действия сил (для номин. разм. 10...180)

При рекомендуемых направлениях действия сил можно уменьшить нагруженность подшипников и достичь оптимального срока их работы.

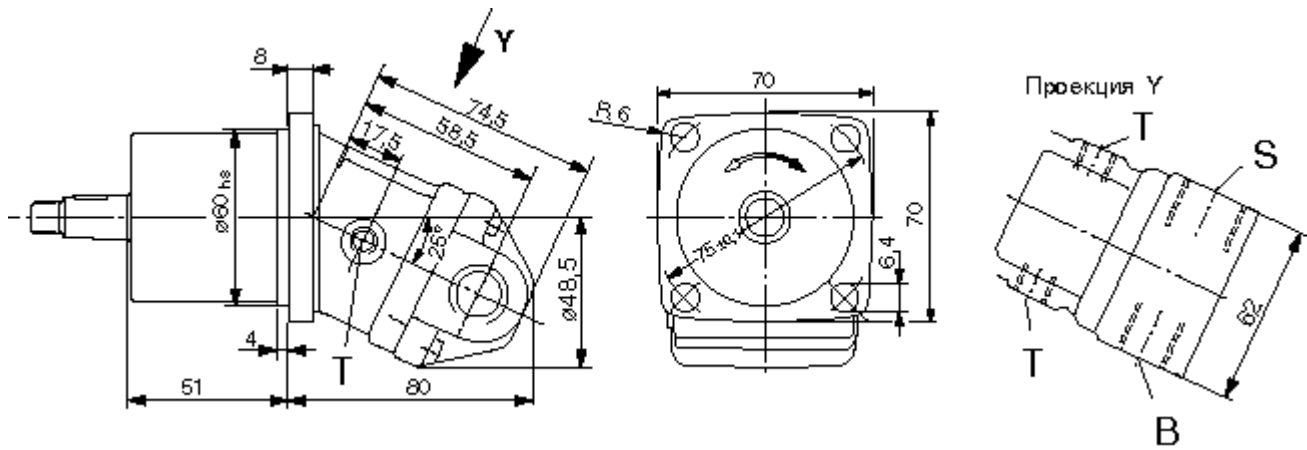


Насос прав. вращ. давл. на отв. В

Насос лев. вращ. давл. на отв. А

Насос прав.вращ. давл на отв. В

### Размеры насоса ном. разм. 5

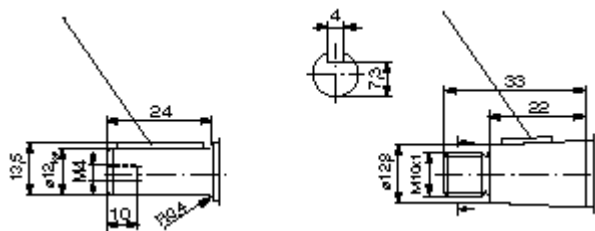


#### Присоединения

- B (A) нагнетание M 18x1,5
- S всасывание M 22x1,5
- T дренаж M 10x1, с двух сторон

### Соединение вала

- B** призматическая шпонка
- C** конус с сегментной шпонкой



Конус 1:10

Номин. давл.  
210 бар

Номин. давл.  
315 бар

### Шифровка типов/стандартная программа

Номин.разм.5	<b>A2F</b>	<b>5</b>	<b>6.0</b>	<b>7</b>
<b>Аксиально-плунжерный насос</b>				
С накл. шайбой, нерегулир.	<b>A2F</b>			
<b>Номинальный размер</b>				
Рабочий объем V (см <sup>3</sup> )	<b>5</b>			
<b>Направление вращения</b>				
Вид на торец	правое	<b>R</b>		
	левое	<b>L</b>		
<b>Конструктивный ряд</b>				
	<b>6.0</b>			
<b>Соединение вала</b>				
Цилиндр с призматической шпонкой				<b>B</b>
Конус с сегментной шпонкой				<b>C</b>
<b>Подключение трубопроводов</b>				
Метрическая резьба,сбоку				<b>7</b>

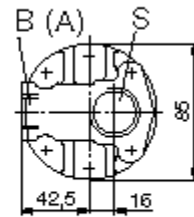
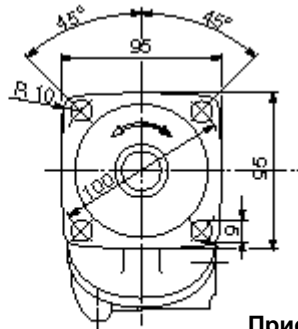
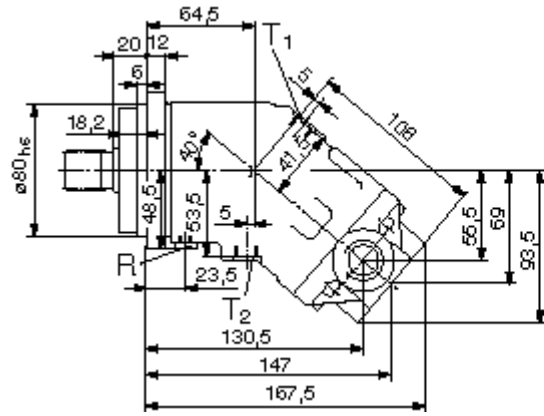
Дополнительные данные — в тексте

#### Уплотнения

Серийные насосы A2F 5 выпускаются с уплотнениями NBR (нитрильная резина) Для исполнений с уплотнениями FPM в тексте нужно указать: "с уплотнениями FPM"

**[ ]** = предпочтительные исполнения ( см. стр.15 )

## Размеры насосов , номин. разм. 10, 12, 16



**Внимание:** При левом вращении присоединительная головка повернута на 180°!

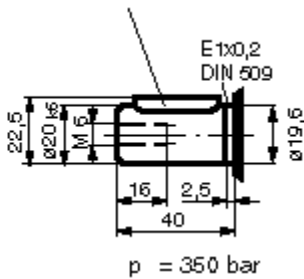
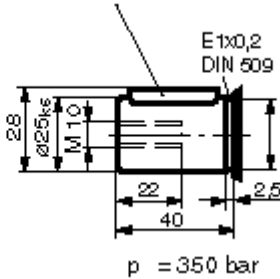
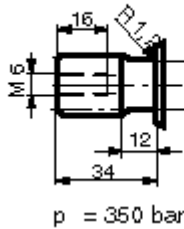
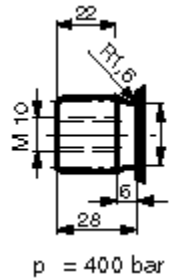
**Присоединения**  
 B(A) нагнетание  
 S всасывание  
 T<sub>1</sub>, T<sub>2</sub> дренаж (один заперт)  
 R выпуск воздуха

**Соединение вала**  
 Номин. разм. 10, 12, 16  
 А зубчатое...

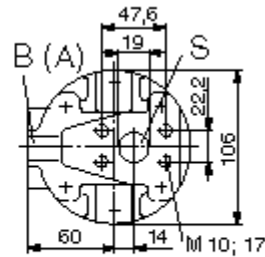
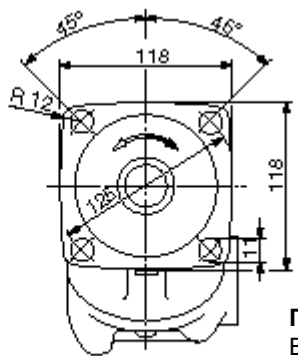
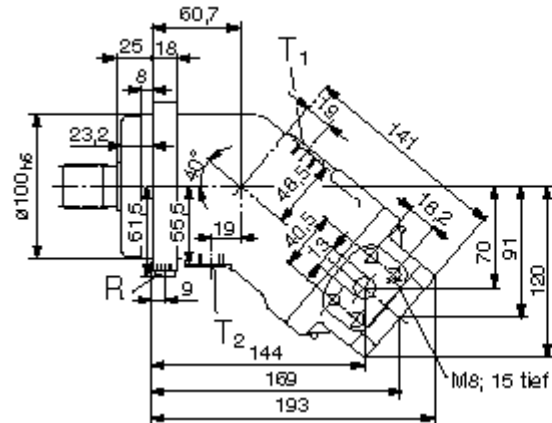
Номин. разм. 10, 12  
 Z зубчатое

Номин. разм. 10, 12, 16.  
 В шпоночное

Номин. разм. 10, 12  
 P шпоночное



## Размеры насосов , номин. разм. 23, 28, 32



**Внимание:** При левом вращении присоединительная головка повернута на 180°!

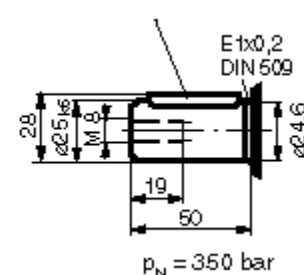
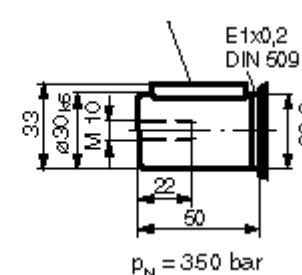
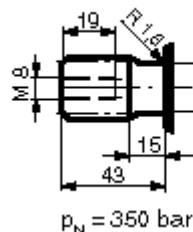
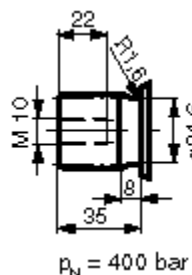
**Присоединения**  
 B(A) нагнетание  
 400 бар (6000 psi) ряд высоких давлений  
 S всасывание  
 350 бар (5000 psi) ряд стандартных давл.  
 T<sub>1</sub>, T<sub>2</sub> дренаж (один заперт)  
 R выпуск воздуха

**Соединение вала**  
 Номин. разм. 23, 28, 32  
 А зубчатое...

Номин. разм. 23, 28  
 Z зубчатое

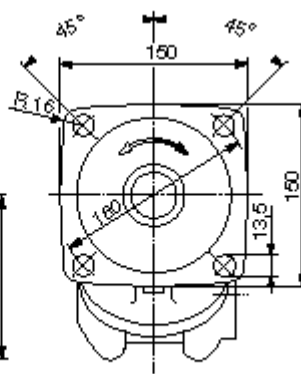
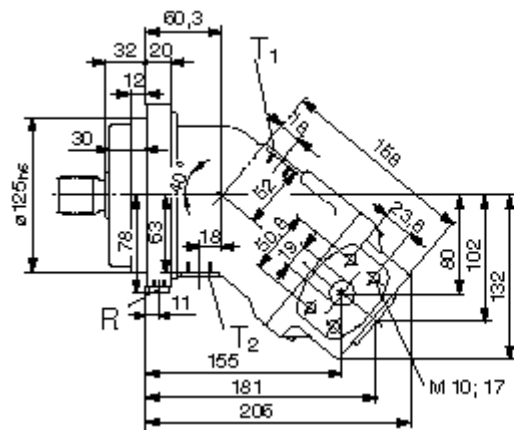
Номин. разм. 23, 28, 32  
 В шпоночное

Номин. разм. 23, 28  
 P шпоночное

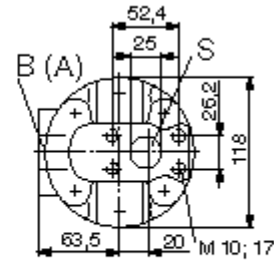




**Размеры насосов , номин. разм. 45**



**Внимание:** При левом вращении присоединительная головка повернута на 180°!



**Присоединения**

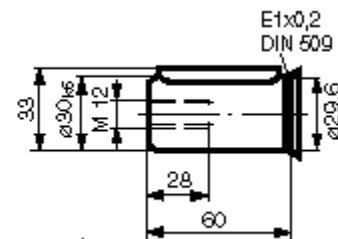
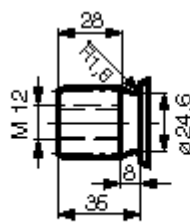
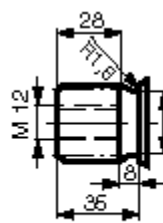
- B(A) нагнетание  
420 бар(6000 psi) ряд высоких давлений
- S всасывание  
350 бар(5000 psi) ряд стандартных давл.
- T<sub>1</sub>, T<sub>2</sub> дренаж (один заперт)
- R выпуск воздуха

**Соединение вала**

A зубчатое...

Z зубчатое

P шпоночное

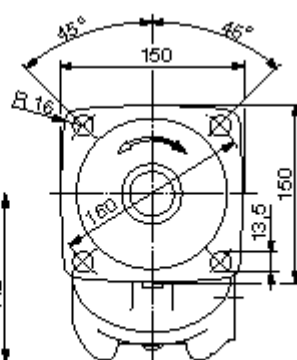
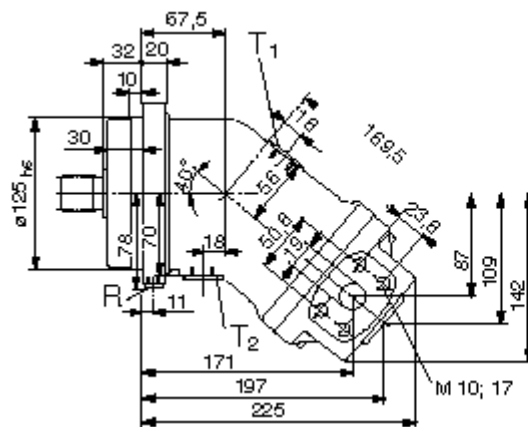


p<sub>N</sub> = 400 bar

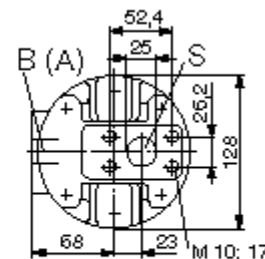
p<sub>N</sub> = 350 bar

p<sub>N</sub> = 350 bar

**Размеры насосов , номин. разм. 56, 63**



**Внимание:** При левом вращении присоединительная головка повернута на 180°!



**Присоединения**

- B(A) нагнетание  
420 бар(6000 psi) ряд высоких давлений
- S всасывание  
350 бар(5000 psi) ряд стандартных давл.
- T<sub>1</sub>, T<sub>2</sub> дренаж (один заперт)
- R выпуск воздуха

**Соединение вала**

Ном. разм. 56, 63

A зубчатое...

Ном. разм. 56

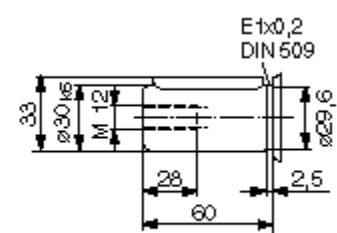
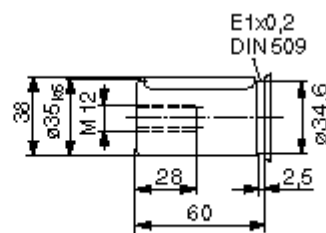
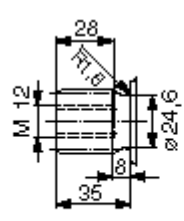
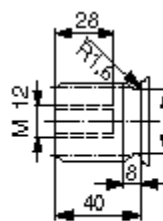
Z зубчатое

Ном. разм. 56, 63

B шпоночное

Ном. разм. 56

P шпоночное



p<sub>N</sub> = 400 bar

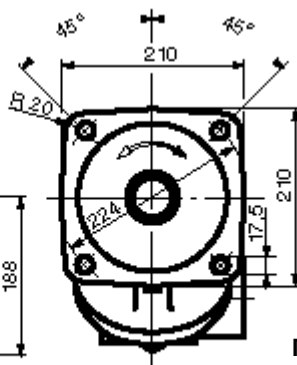
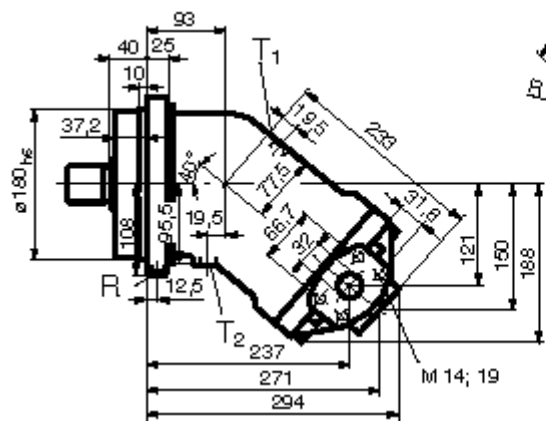
p<sub>N</sub> = 350 bar

p<sub>N</sub> = 350 bar

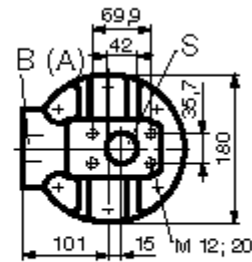
p<sub>N</sub> = 350 bar



### Размеры насосов , номин. разм. 160, 180



**Внимание:** При левом вращении присоединительная головка повернута на 180°!



**Присоединения**

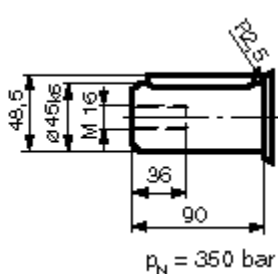
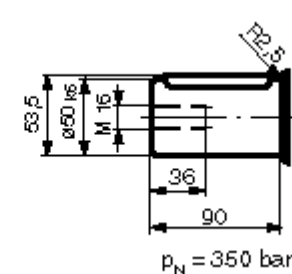
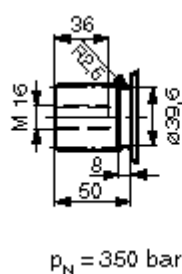
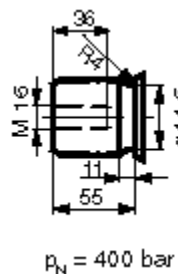
- B(A) нагнетание 420 бар(6000 psi) ряд высоких давлений
- S всасывание 210 бар(3000 psi) ряд стандартных давл.
- T<sub>1</sub>, T<sub>2</sub> дренаж (один заперт)
- R выпуск воздуха

**Соединение вала**  
Ном. разм. 160, 180  
A зубчатое...

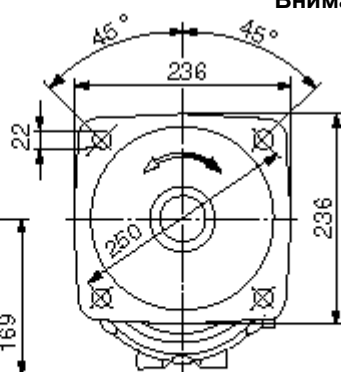
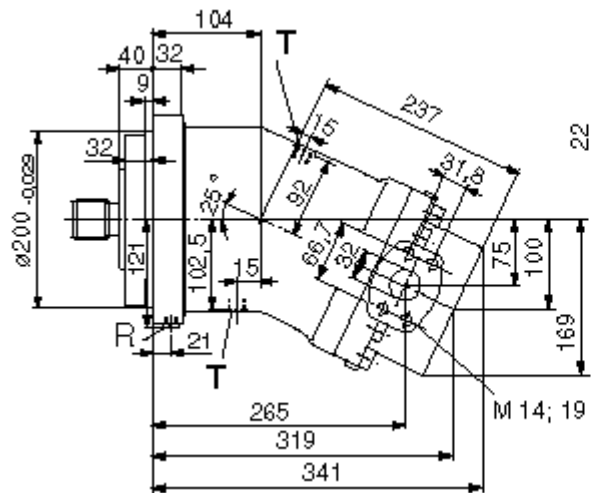
Ном. разм. 160  
Z зубчатое

Ном. разм. 160, 180  
B шпоночное

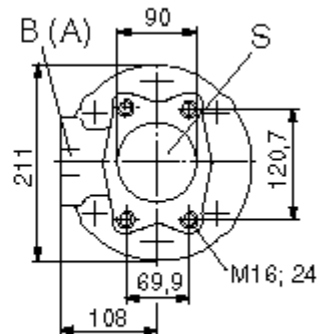
Ном. разм. 160  
P шпоночное



### Размеры насосов , номин. разм. 200



**Внимание:** При левом вращении присоединительная головка повернута на 180°!

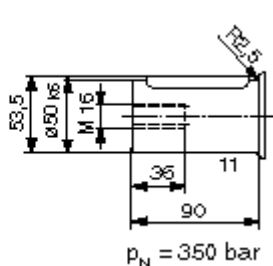
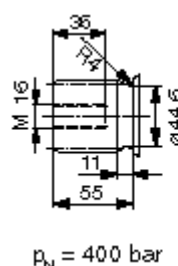


**Присоединения**

- B(A) нагнетание 420 бар(6000 psi) ряд высоких давлений
- S всасывание 35 бар(500 psi) ряд стандартных давл.
- T<sub>1</sub>, T<sub>2</sub> дренаж (один заперт)
- R выпуск воздуха

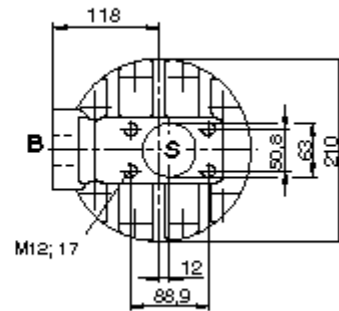
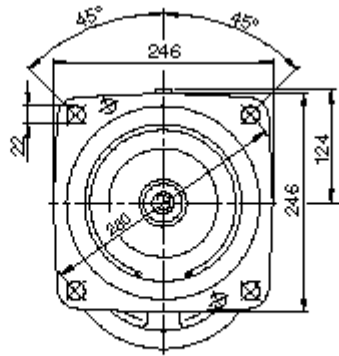
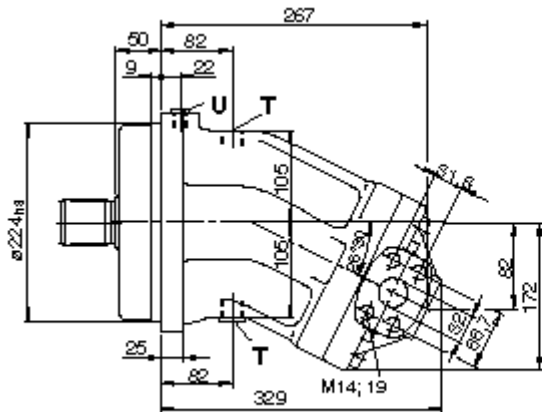
**Соединение вала**  
A зубчатое...

Z зубчатое



### Размеры насосов , номин. разм. 250

**Внимание:** При левом вращении присоединительная головка повернута на 180°!



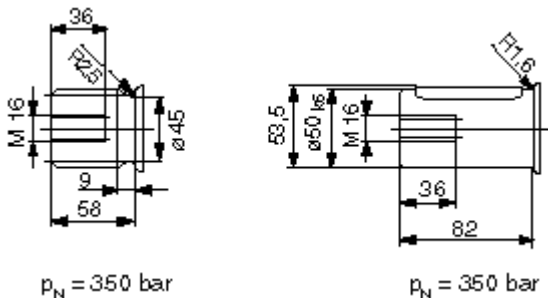
#### Соединение вала

Z зубчатое...

P зубчатое

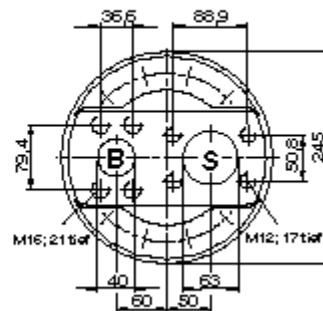
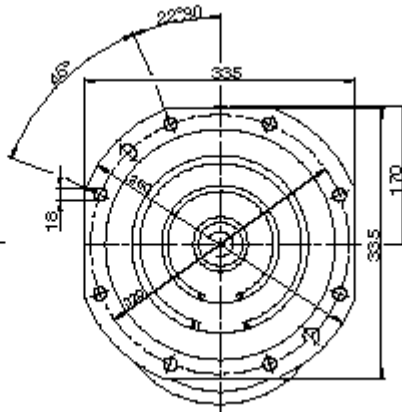
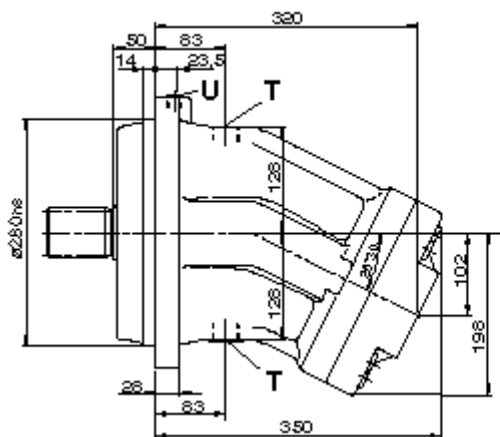
#### Присоединения

- B(A) нагнетание 420 бар(6000 psi) ряд высоких давлений
- S всасывание 210 бар(3000 psi) ряд стандартных давл.
- T<sub>1</sub>T<sub>2</sub> дренаж (один заперт)
- R выпуск воздуха



### Размеры насосов , номин. разм. 355

**Внимание:** При левом вращении присоединительная головка повернута на 180°!



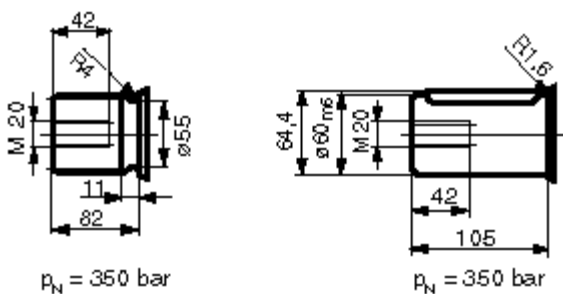
#### Соединение вала

Z зубчатое...

P зубчатое

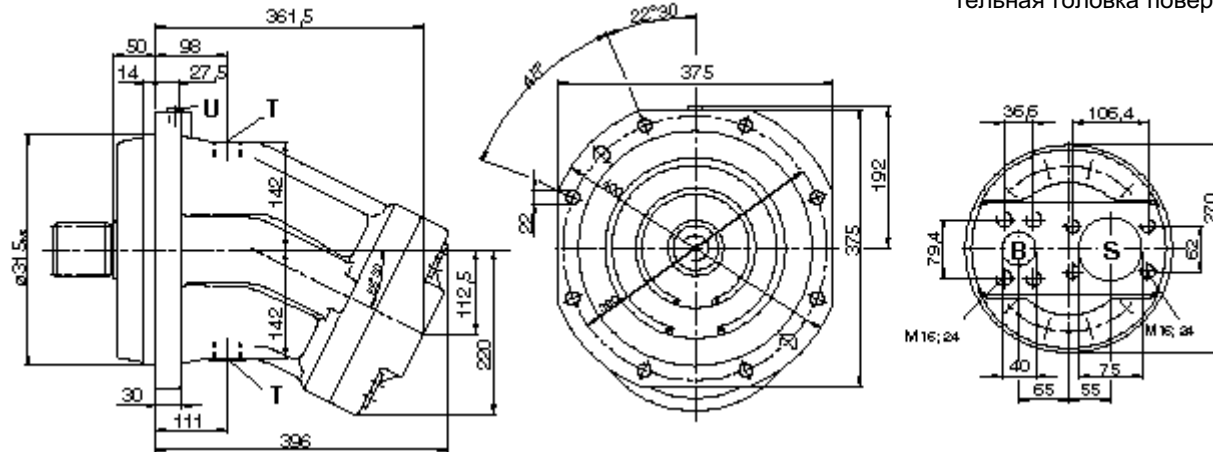
#### Присоединения

- B(A) нагнетание 420 бар(6000 psi) ряд высоких давлений
- S всасывание 210 бар(3000 psi) ряд стандартных давл.
- T<sub>1</sub>T<sub>2</sub> дренаж (один заперт)
- R выпуск воздуха



### Размеры насосов , номин. разм. 500

**Внимание:** При левом вращении присоединительная головка повернута на 180°!



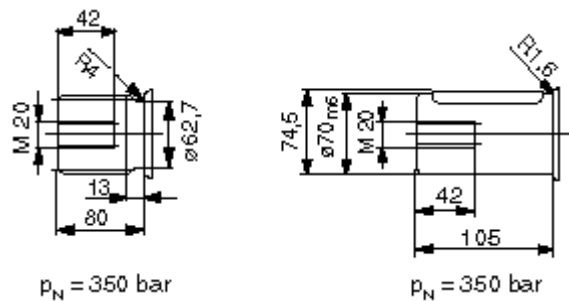
#### Соединение вала

Z зубчатое...

P зубчатое

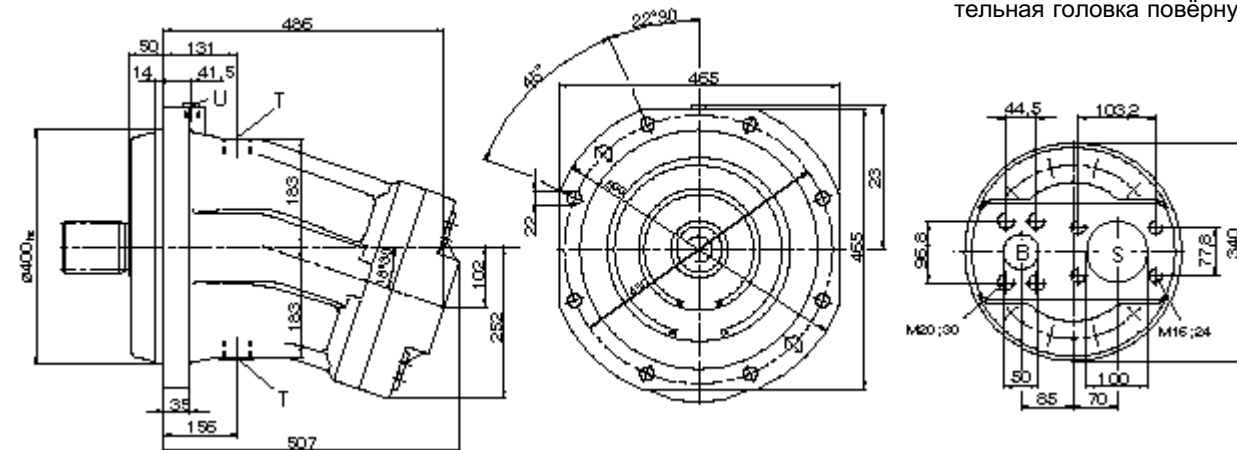
#### Присоединения

- B(A) нагнетание  
420 бар(6000 psi) ряд высоких давлений
- S всасывание  
210 бар(3000 psi) ряд стандартных давл.
- T<sub>1</sub>T<sub>2</sub> дренаж (один заперт)
- R выпуск воздуха



### Размеры насосов , номин. разм. 710

**Внимание:** При левом вращении присоединительная головка повернута на 180°!



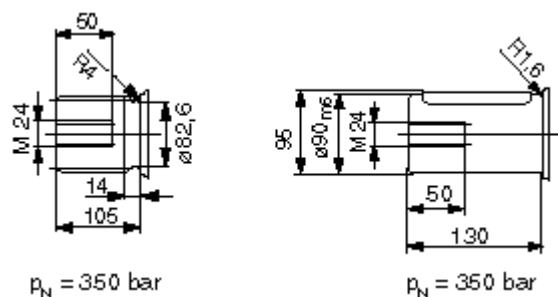
#### Соединение вала

Z зубчатое...

P зубчатое

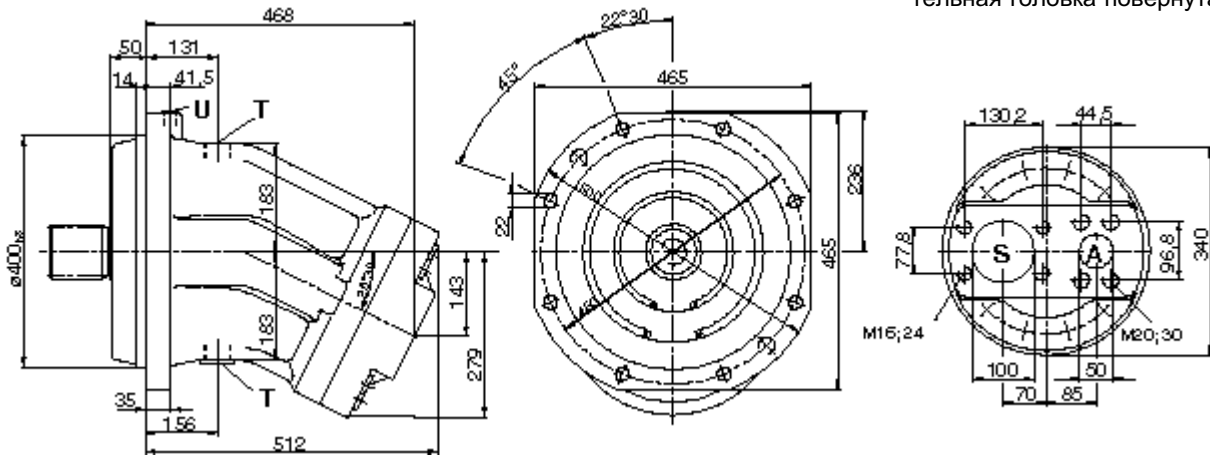
#### Присоединения

- B(A) нагнетание  
420 бар(6000 psi) ряд высоких давлений
- S всасывание  
210 бар(3000 psi) ряд стандартных давл.
- T<sub>1</sub>T<sub>2</sub> дренаж (один заперт)
- R выпуск воздуха



**Размеры насосов , номин. разм. 1000**

**Внимание:** При левом вращении присоединительная головка повернута на 180°!



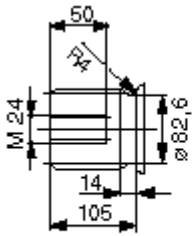
**Соединение вала**

**Z** зубчатое...

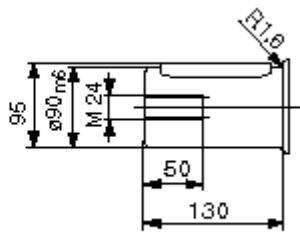
**P** зубчатое

**Присоединения**

- B(A)** нагнетание
- 420 бар(6000 psi) ряд высоких давлений
- S** всасывание
- 210 бар(3000 psi) ряд стандартных давл.
- T<sub>1</sub>T<sub>2</sub>** дренаж (один заперт)
- R** выпуск воздуха



$p_N = 350 \text{ bar}$

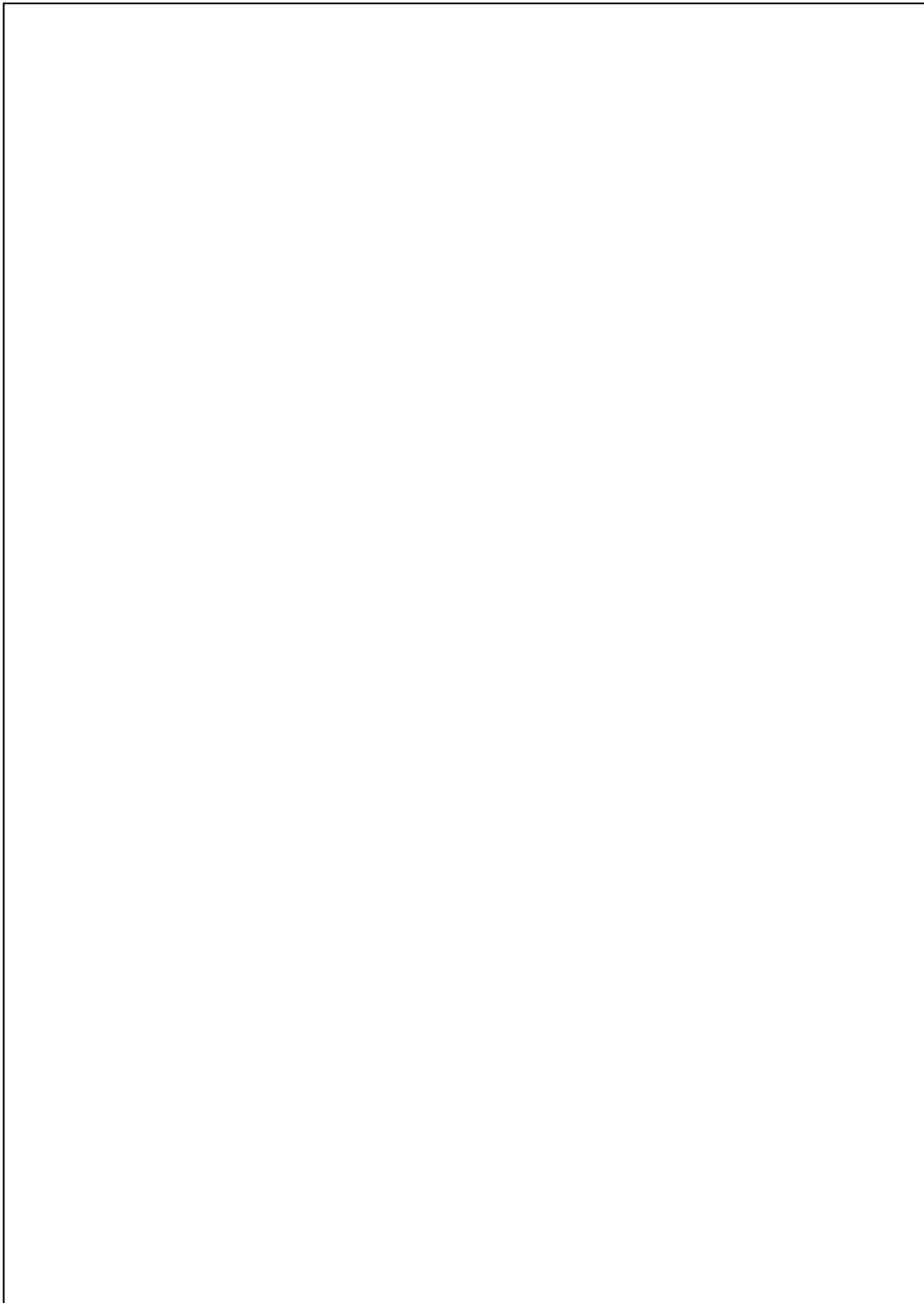


$p_N = 350 \text{ bar}$

**Предпочтительные типы.** Пожалуйста, при заказе указывайте тип и идентификационный номер

Тип	Идент. номер	Тип	Идент. номер
Пожалуйста, указывайте при заказе направление вращения ("R" — при вращении по часовой стрелке, "L" — при вращении против часовой стрелки)			
A2F5.6.0B7	9404452	A2FO90/61.-PAB05	9408467
A2FO10/61.-PAB06	9424894	A2FO90/61.-PBB05	9408472
A2FO10/61.-PBB06	9610682	A2FO107/61.-PAB05	9423259
A2FO12/61.-PAB06	9420472	A2FO107/61.-PBB05	9438282
A2FO12/61.-PBB06	9610683	A2FO125/61.-PAB05	9409641
A2FO16/61.-PAB06	9411113	A2FO125/61.-PBB05	9409642
A2FO16/61.-PBB06	9411121	A2FO160/61.-PAB05	9422192
A2FO23/61.-PAB05	9427223	A2FO160/61.-PBB05	9610688
A2FO23/61.-PBB05	9610684	A2FO180/61.-PAB05	9409371
A2FO28/61.-PAB05	9425164	A2FO180/61.-PBB05	9409358
A2FO28/61.-PBB05	9610685	A2FO200/63.-PAB05	2011993
A2FO32/61.-PAB05	9410193	A2FO250/60.-VPB05	915761
A2FO32/61.-PBB05	9410198	A2FO355/60.-VPH11	929470
A2FO45/61.-PZB05	9411585	A2FO500/60.-VPH11	932461
A2FO56/61.-PAB05	9425190	A2FLO710/60.-VPH11	962451
A2FO56/61.-PBB05	9610686	A2FLO1000/60.-VPH11	976184
A2FO63/61.-PAB05	9408527		
A2FO63/61.-PBB05	9408552		
A2FO80/61.-PAB05	9424687		
A2FO80/61.-PBB05	9610687		

Размеры 5...200 изготавливаются на заводе Elchingen; Размеры 250...1000 изготавливаются на заводе Horb



BrueninghausHydromatikGmbH, WerkElchingen, GlockeraustraÙe2, D-89275Elchingen, Tel. (07308) 820, Telefax (07308) 7274  
WerkHorb, AndenKelterwiesen14, D-72160Horb, Tel. (07451) 920, Telefax (07451) 8221