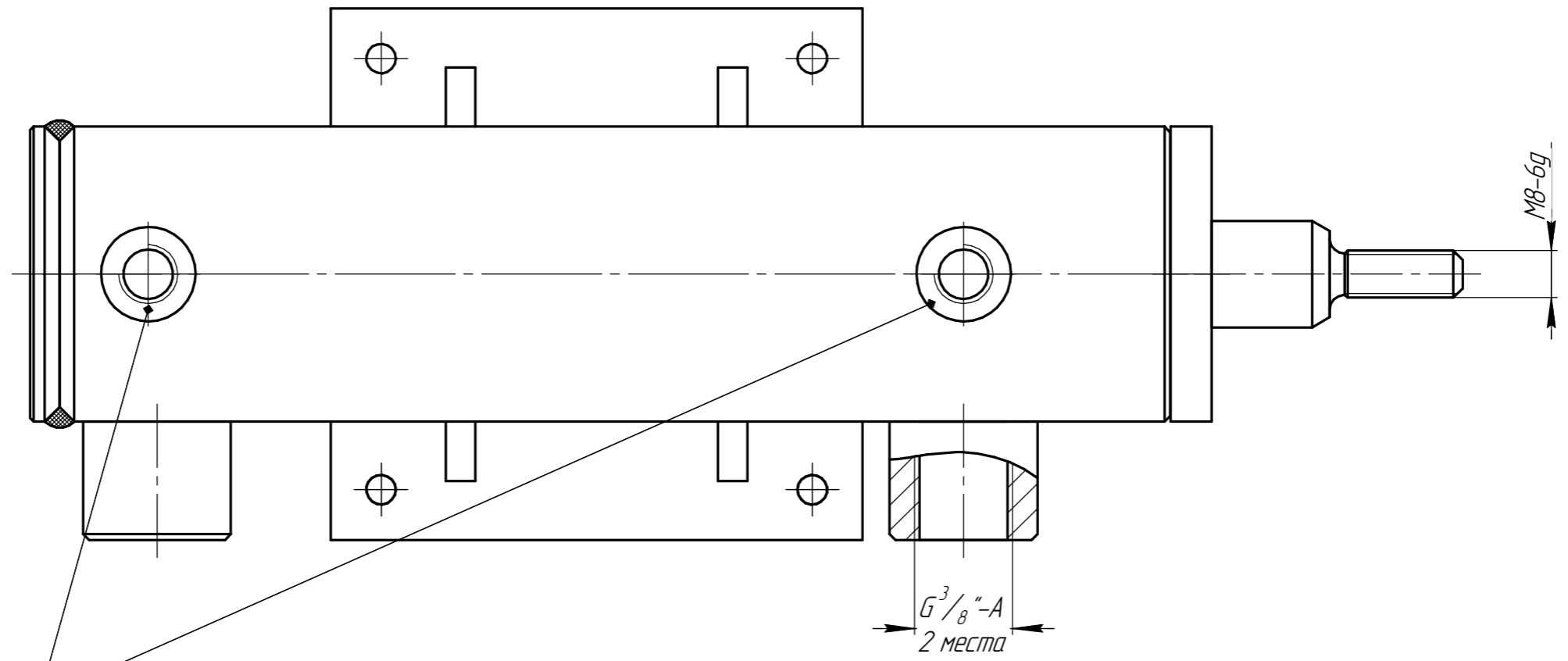
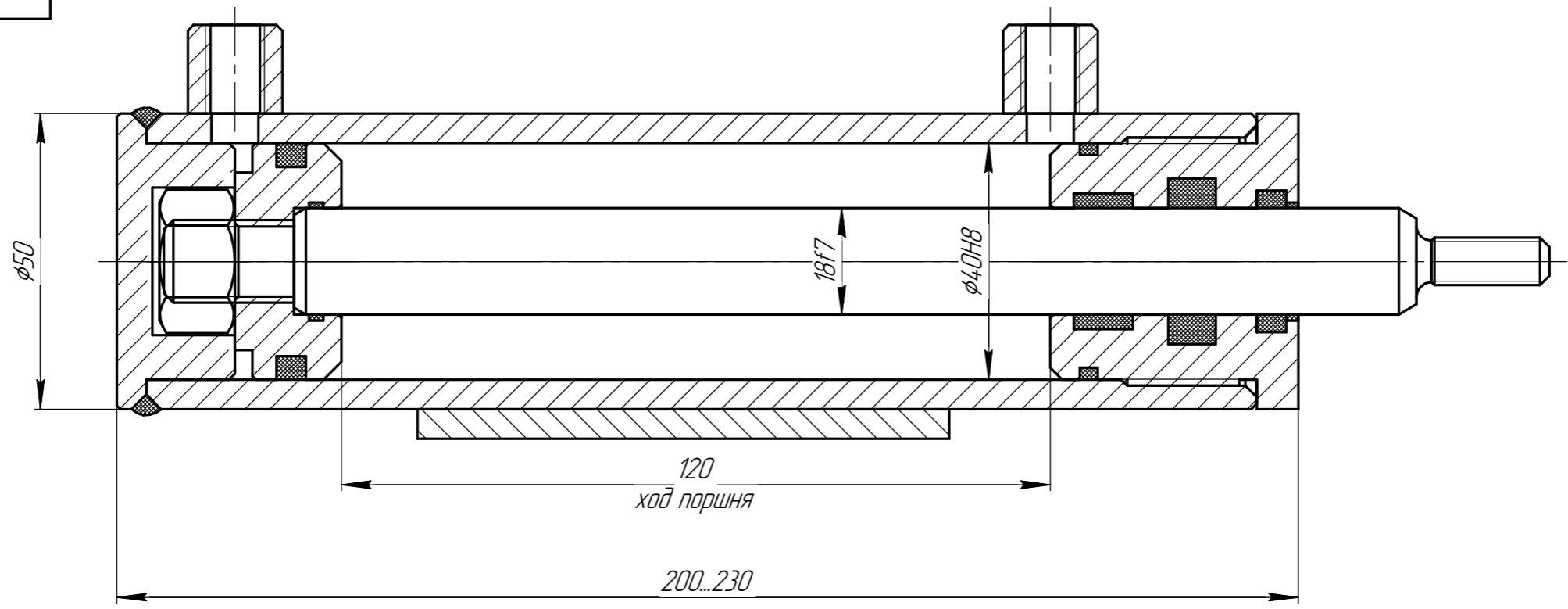


ГЦ 4.0.18-120.002.СБ

Перв. примен.
Справ. №
Подп. и дата
Инв. № дробл.
Взам. инв. №
Подп. и дата
Инв. № подл.



Датчик положения

1. Давление $P_{max} = 40 \text{ МПа}$.
2. Скорость скольжения $V_{сс} = 10 \text{ м/сек}$.

Изм.	Лист	№ докум.	Подп.	Дата
		Булдакова		
Проб.				
Т.контр.				
Н.контр.				
Утв.				

ГЦ 4.0.18-120.002.СБ			
Гидроцилиндр	Лит.	Масса	Масштаб
			1:1
Габаритный чертёж	Лист	Листов	1
			Гидротехмаш

Копировал

Формат А3