

ГЦ 220.110-550.00ГЧ

Перв. примен.

Справ. №

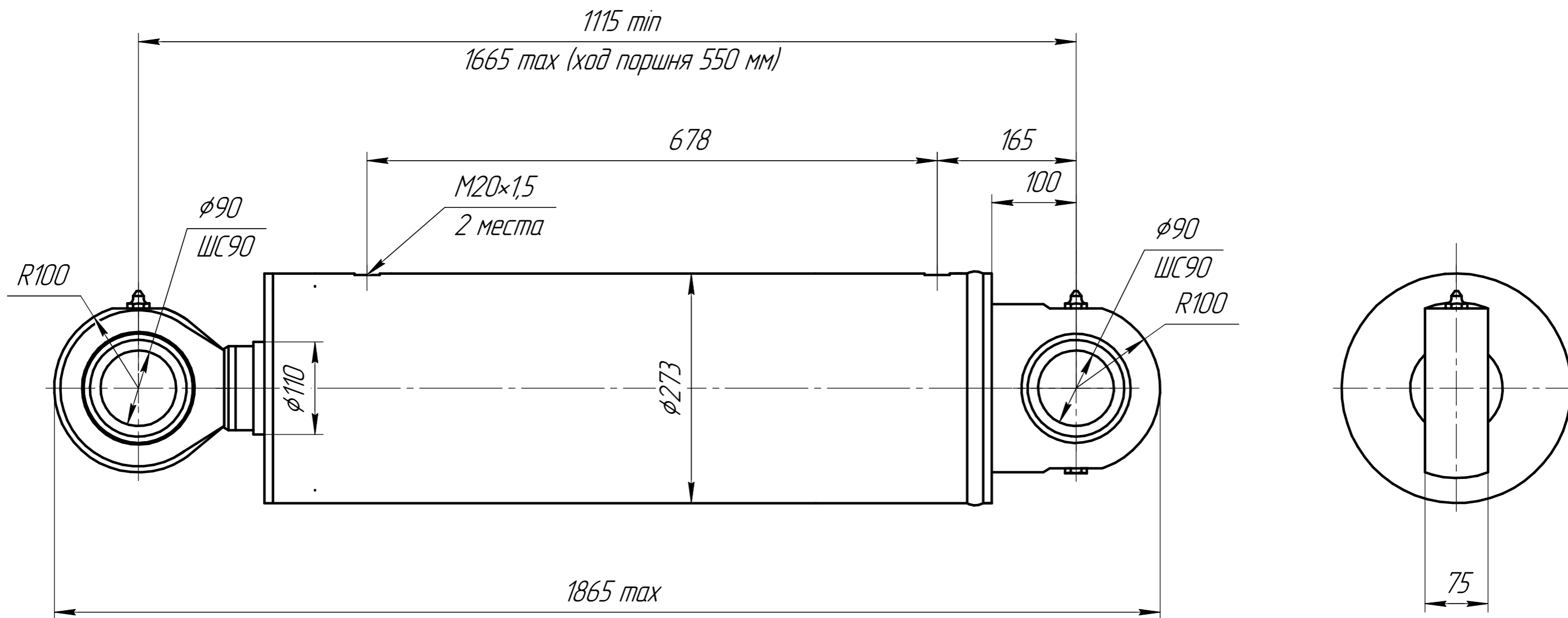
Подп. и дата

Инв. № дцкл.

Взам. инв. №

Подп. и дата

Инв. № подл.



1 Грунтовка серая ГФ-021.
2 Краска белая RAL 9003.

Диаметр штока	110 мм.
Диаметр поршня	220 мм.
Ход поршня	550 мм.

					ГЦ 220.110-550.00ГЧ			
Изм.	Лист	№ докум.	Подп.	Дата	Гидроцилиндр Габаритный чертеж	Лит.	Масса	Масштаб
Разраб.	Сычев							1:5
Проб.						Лист	Листов	1
Т.контр.						Гидротехмаш		
Н.контр.								
Утв.								