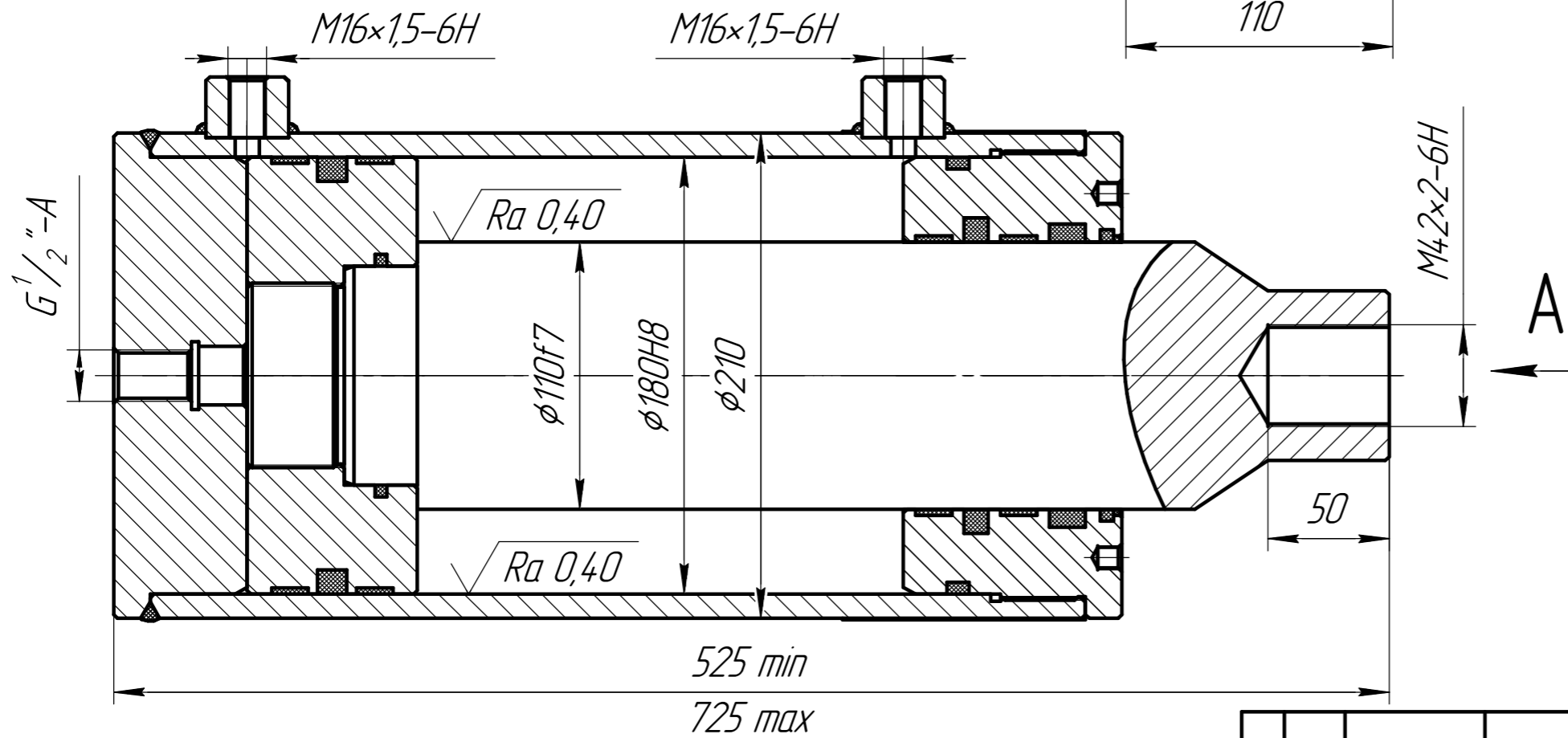
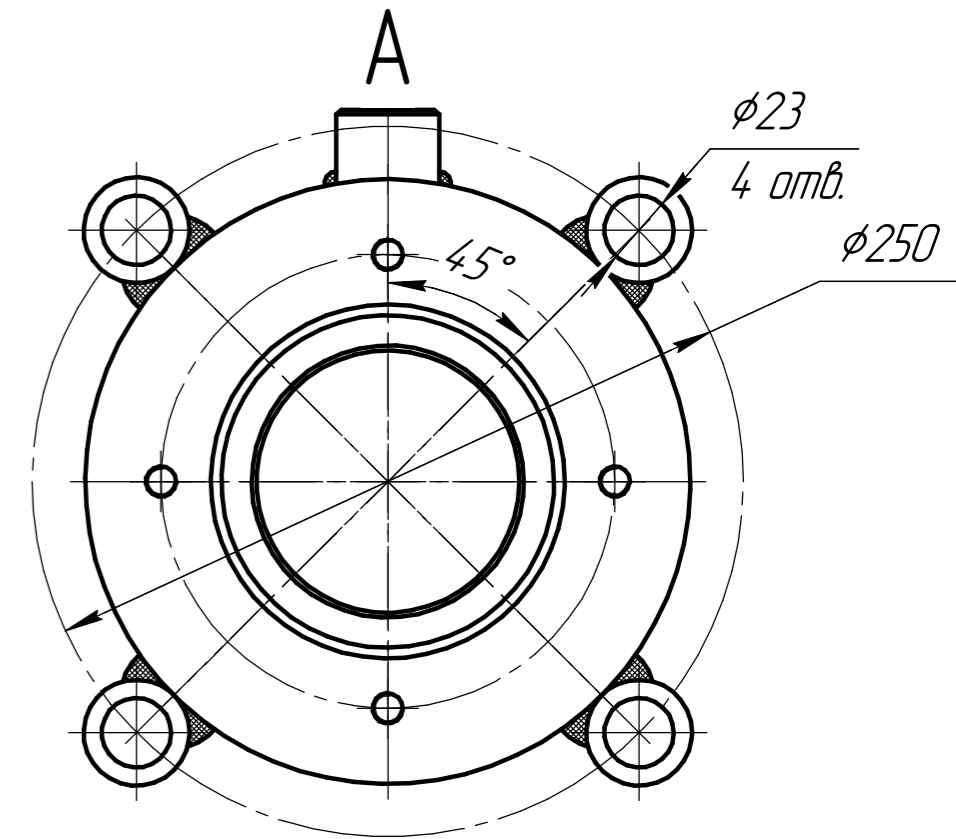
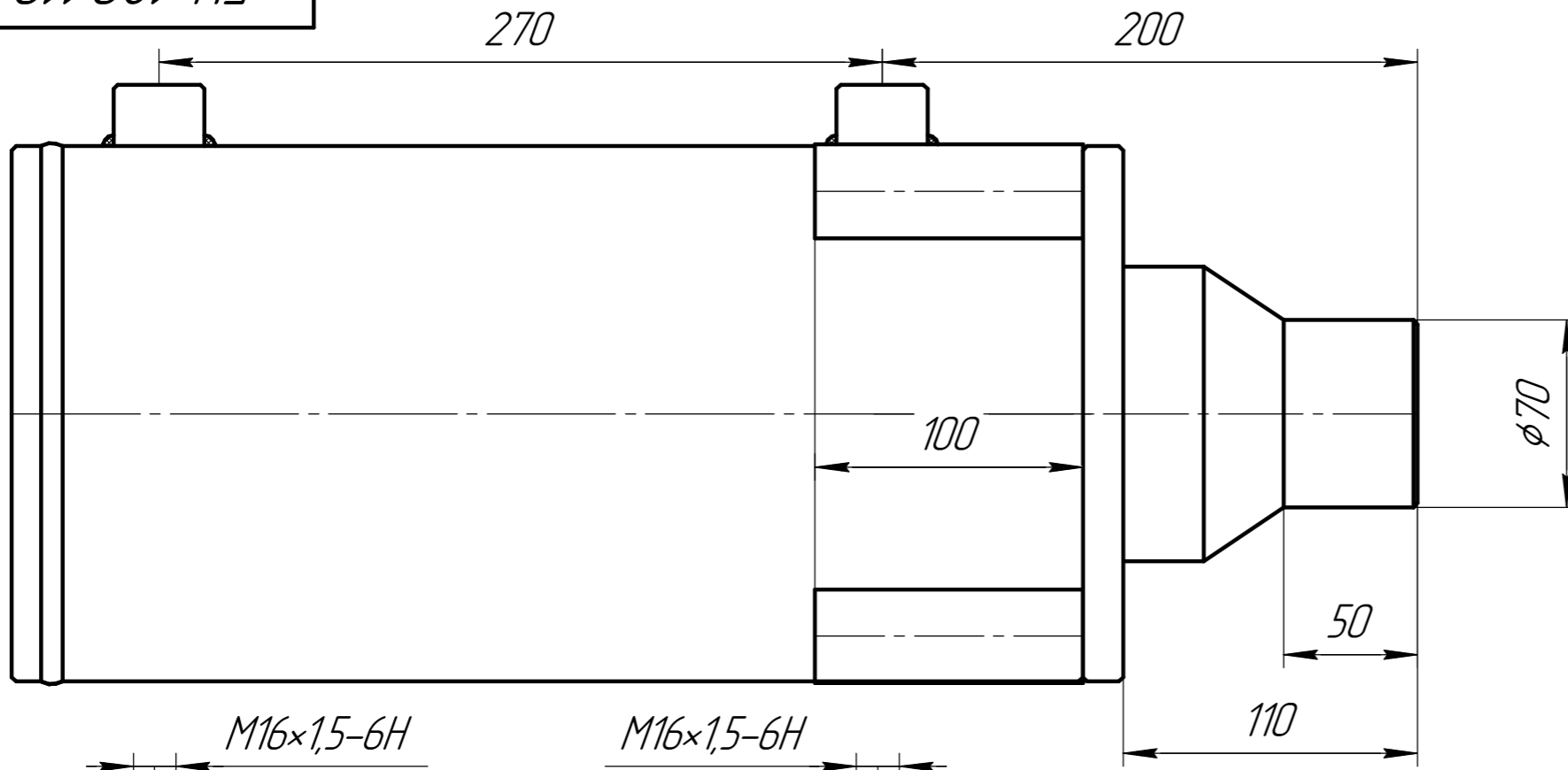


ГЦ 180.110-200



				ГЦ 180.110-200			
Изм.	Лист	№ докум.	Подп.	Дата	Лит.	Масса	Масштаб
Разраб.		Булдакова					1:2,5
Проб.					Лист	Листов	1
Т.контр.					Гидротехмаш		
Н.контр.					Габаритный чертеж		
Утв.					Копировал		
					Формат А3		

Перв. примен.

Справ. №

Подп. и дата

Инд. № д.ц.д.

Взам. инв. №

Подп. и дата

Инд. № подл.