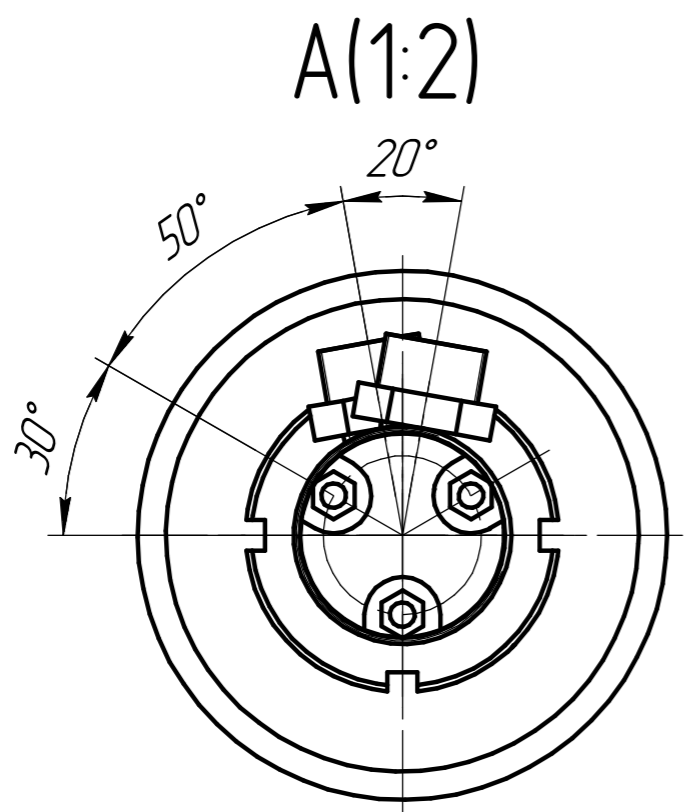
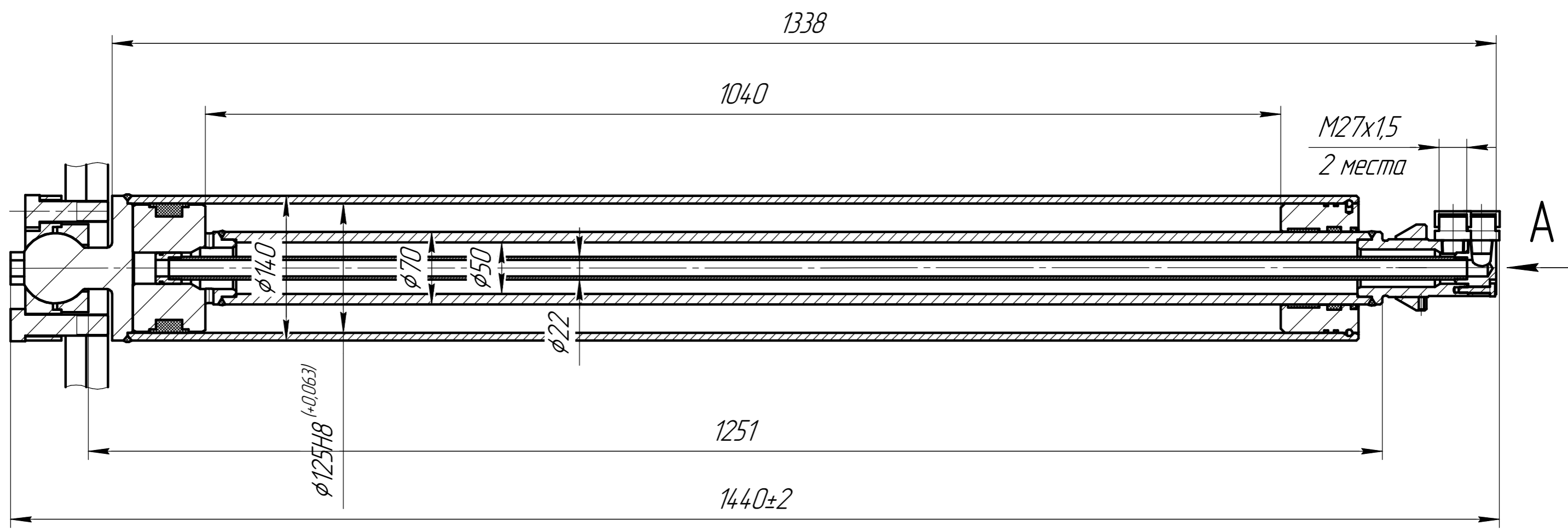


125.70-1040.0000 (1275.14.0000)

Перв. примен.
Справ. №
Подп. и дата
Инв. № дробл.
Взам. инв. №
Подп. и дата
Инв. № подл.



1. После сборки испытать давлением $P=15$ МПа (150 кгс/см^2) в течении 5 минут.
2. После сборки грунтовать. Грунт серый ГФ-021.
3. После грунтовки покрасить. Краска белая RAL 9003.

				125.70-1040.0000 (1275.14.0000)				
Изм.	Лист	№ докум.	Подп.	Дата	Гидроцилиндр	Лит.	Масса	Масштаб
Разраб.		Булдакова						1:4
Проб.						Лист	Листов	1
Т.контр.								
Н.контр.					Габаритный чертеж			
Утв.					Гидротехмаш			

Копировал

Формат А3