

ГЦ 100.63.1000.00СБ

Перв. примен.

Справ. №

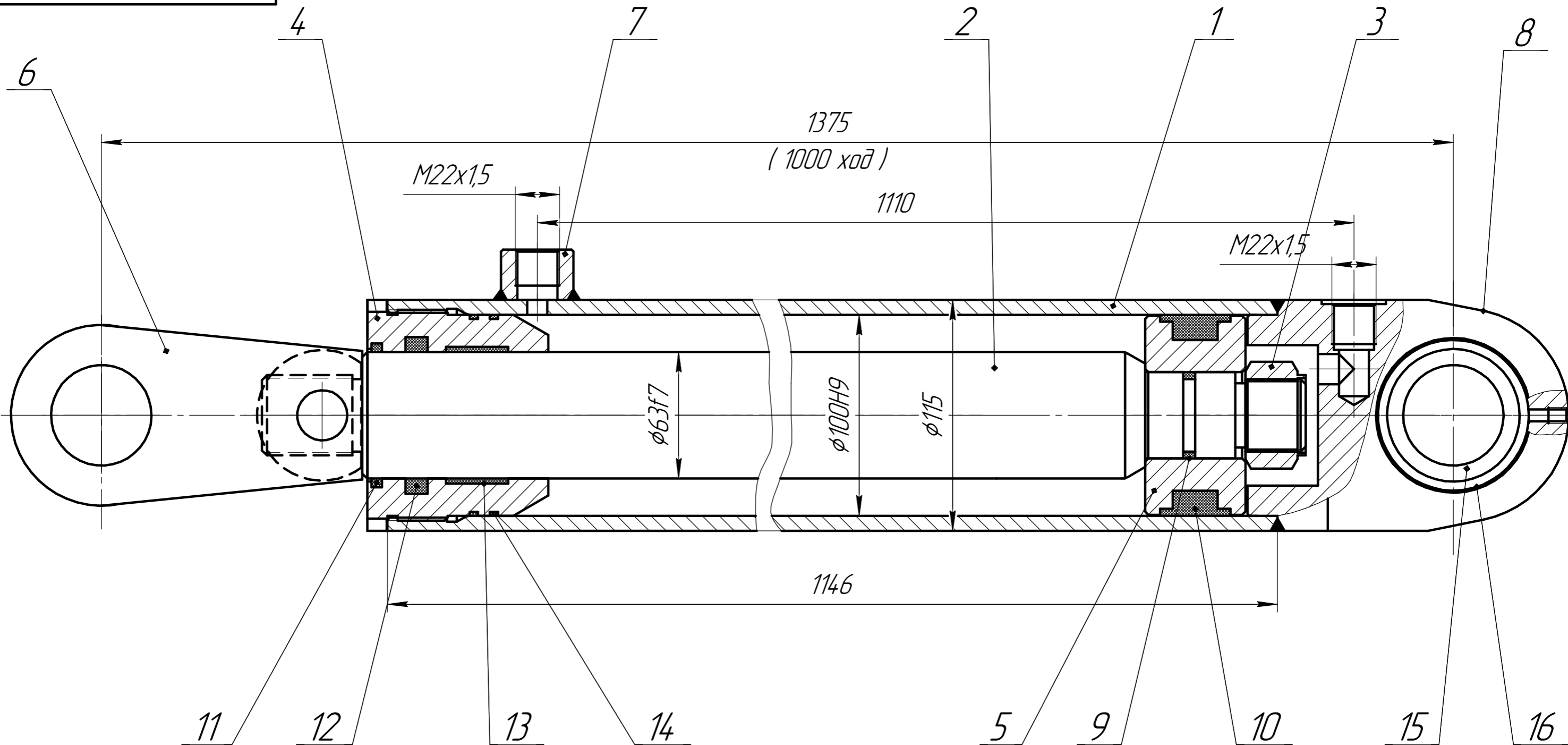
Подп. и дата

Инв. № дубл.

Взам. инв. №

Подп. и дата

Инв. № подл.



1. Сварка по ГОСТ 14771-76. Сварные швы плотно-прочные.
2. Размеры для справок.

				ГЦ 100.63.1000.00СБ			
Изм.	Лист	№ докум.	Подп.	Дата	Лит.	Масса	Масштаб
Разраб.		Полехина					1:2
Проб.					Лист	Листов	1
Т.контр.					Сборочный чертеж Гидротехмаш		
Н.контр.					Копировал		
Утв.					Формат А3		