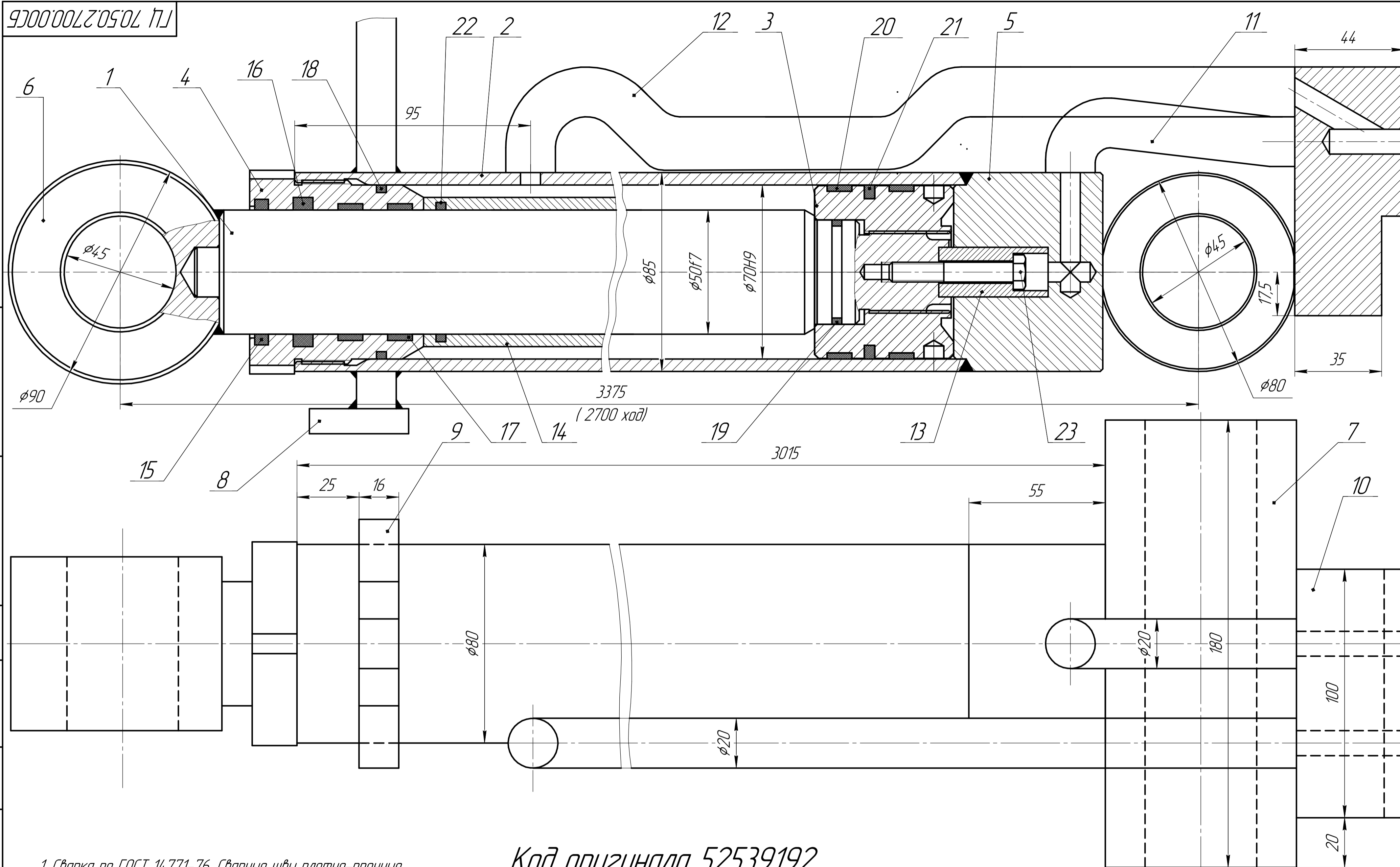


ГЦ 70.50.2700.00СБ



Лист № 1
 Изм. № 1
 Дата
 Подп. и дата
 Инв. № дробл.
 Инв. №
 Дата
 Подп. и дата
 Инв. №
 Дата
 Подп. и дата

1. Сварка по ГОСТ 14771-76. Сварные швы плотно-прочные.
2. Размеры для справок.
3. Покраска- Грунтовка ГФ-021 ГОСТ25129-82 под эмаль МЛ-165 ГОСТ 12034-74 цвет охра в два слоя.

Код оригинала 52539192

				ГЦ 70.50.2700.00СБ				
Изм.	Лист	№ докум.	Подп.	Дата	Гидроцилиндр выдвижения стрелы	Лит.	Масса	Масштаб
		Полежаева			MANITOU MLT 735-120LSU			1:1
Проб.						Лист	Листов	1
Т.контр.					Сборочный чертеж	Гидротехмаш		
Н.контр.								
Утв.								
Копировал						Формат А2		