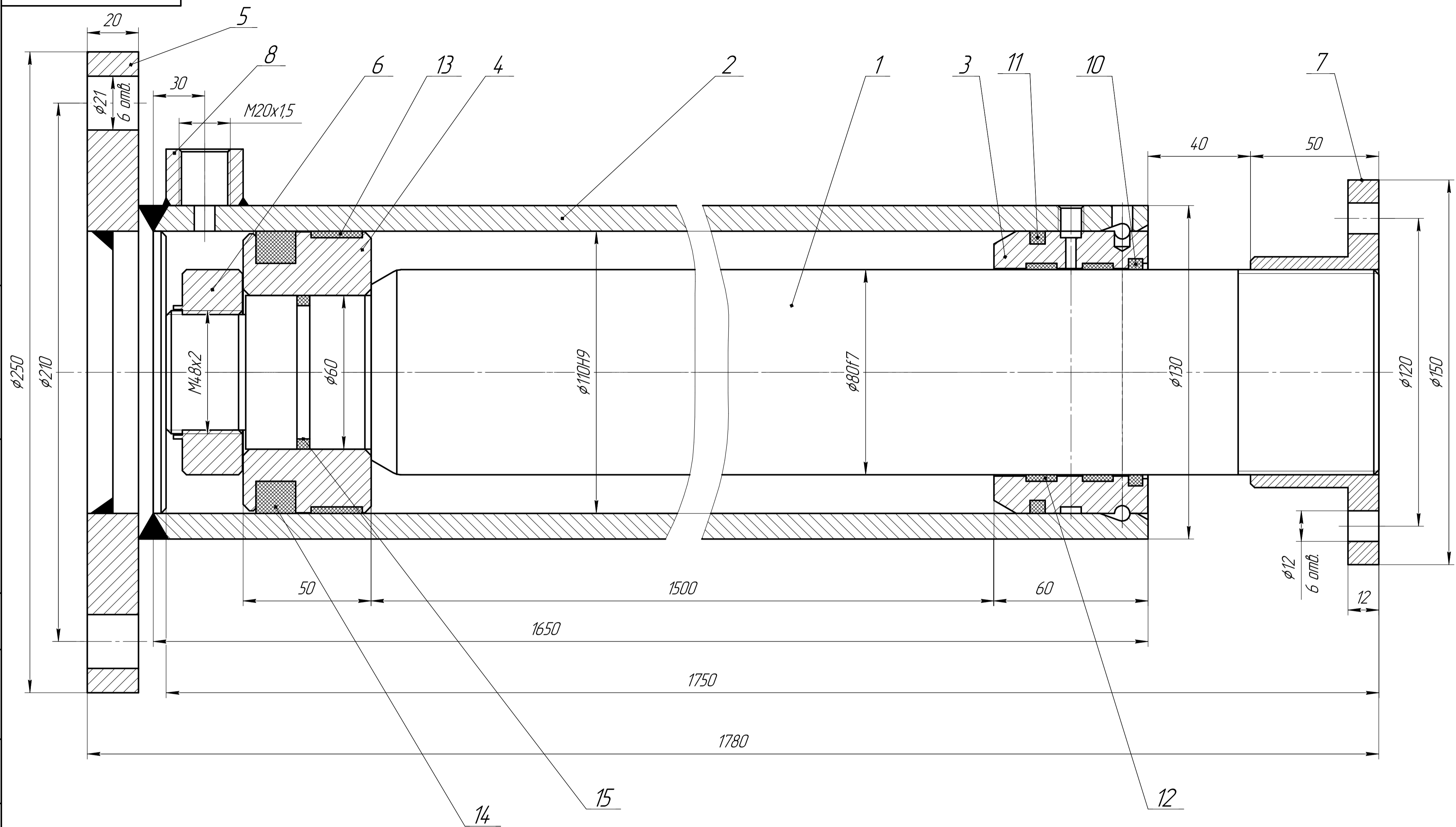


ГЦ 110.80.1500.00СБ



1. Сварка по ГОСТ 14771-76. сварные швы плотно-прочные.  
 2. Размеры для справок.

				ГЦ 110.80.1500.00СБ			
Изм.	Лист	№ докум.	Подп.	Дата	Лит.	Масса	Масштаб
		Полежаева					1:1
Разраб.					Лист	Листов	1
Проб.					Сборочный чертеж		
Т.контр.					Гидротехмаш		
Н.контр.					Копировал		
Утв.					Формат А2		

Перв. исполн. \_\_\_\_\_  
 Справ. № \_\_\_\_\_  
 Подп. и дата \_\_\_\_\_  
 Инв. № дубл. \_\_\_\_\_  
 Взам. инв. № \_\_\_\_\_  
 Подп. и дата \_\_\_\_\_  
 Инв. № подл. \_\_\_\_\_