

ГЦ 100.60.1000.65-00СБ

Перв. примен.

Справ. №

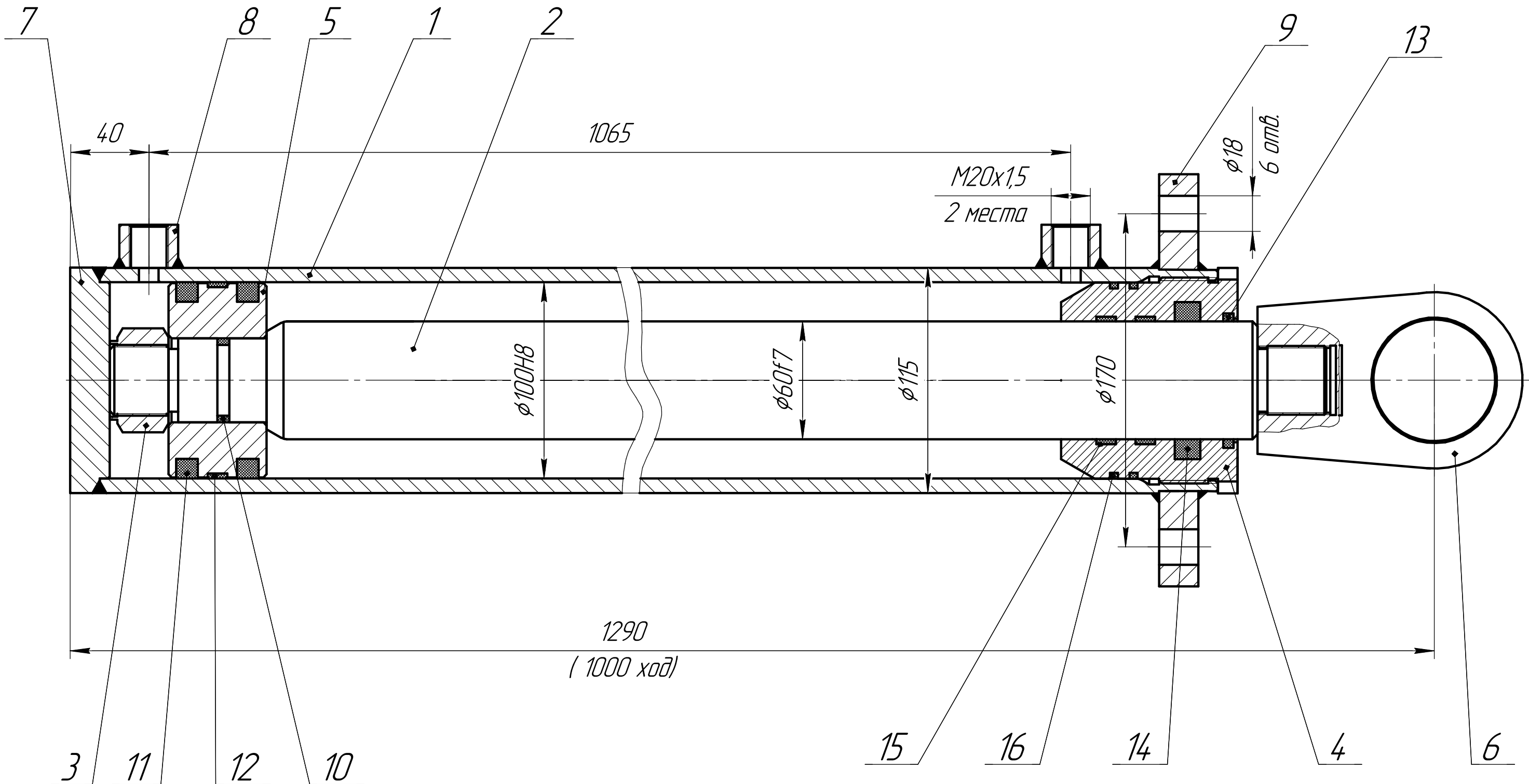
Подп. и дата

Инв. № дробл.

Взам. инв. №

Подп. и дата

Инв. № подл.



1. Сварка по ГОСТ 14.771-76. Сварные швы плотно-прочные.
2. Размеры для справок.

				ГЦ 100.60.1000.65-00СБ				
Изм.	Лист	№ докум.	Подп.	Дата	Гидроцилиндр	Лист	Масса	Масштаб
Разраб.	Полехина					1:1		
Проб.						Лист	Листов	1
Т.контр.								
Н.контр.					Сборочный чертеж	Гидротехмаш		
Утв.								

Копировал

Формат А3