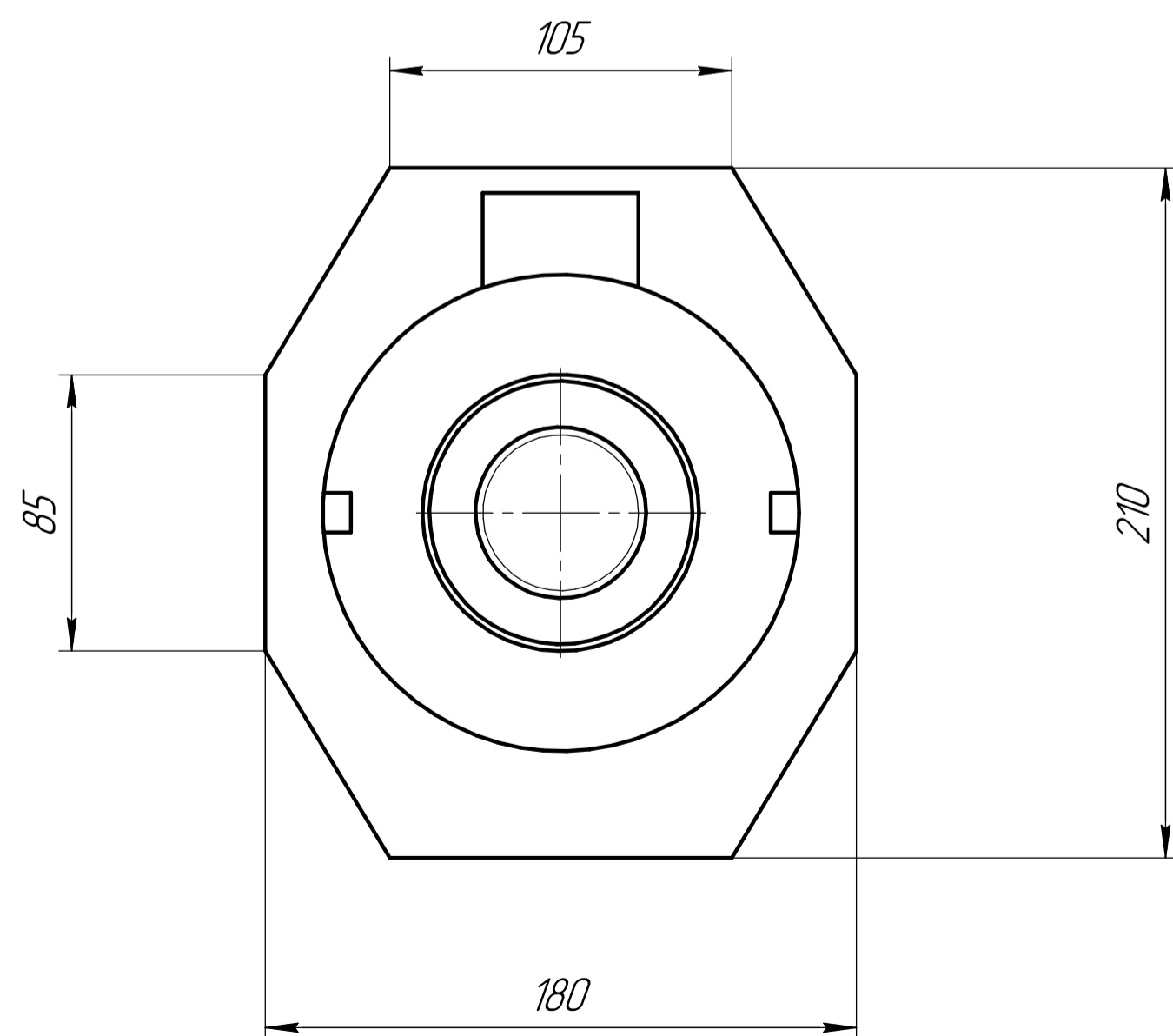
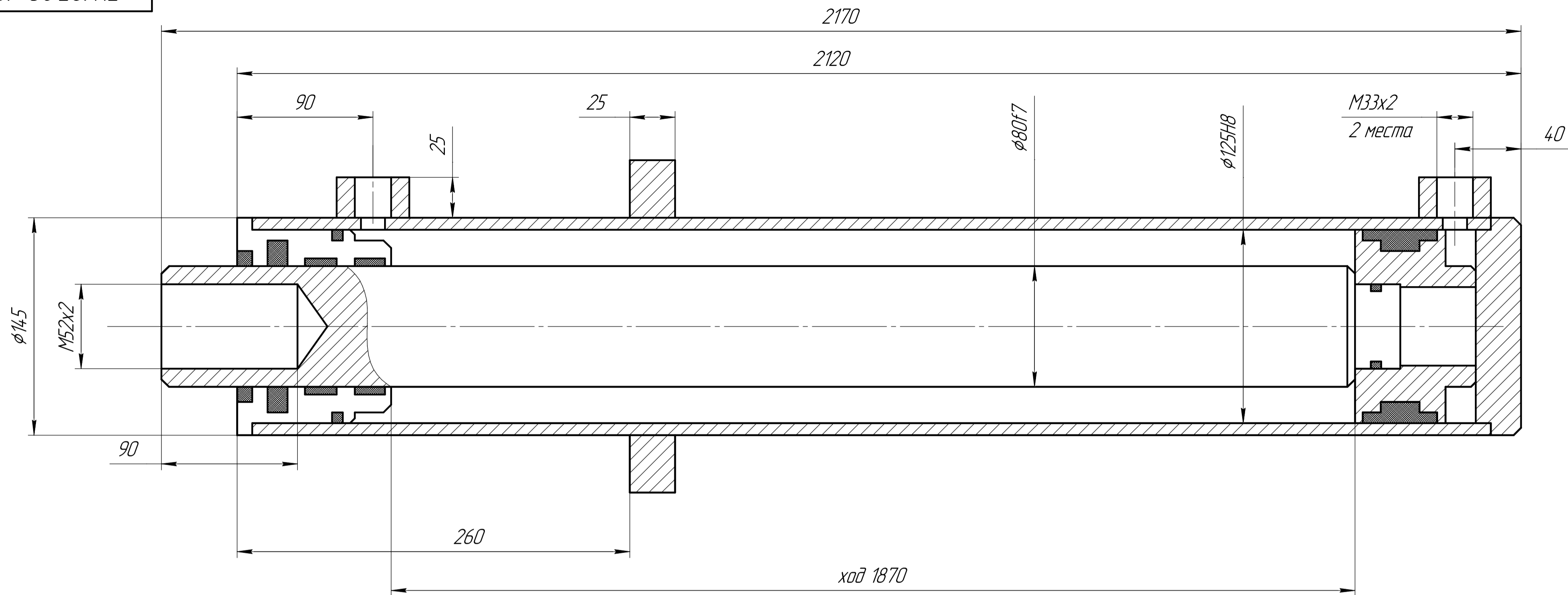


ГЦ125.80x1870



Давление номинальное(рабочее)--20МПа
 Давление максимальное --до 40МПа

Перв. примен.
 Справ. №

Инд. № подл.
 Подп. и дата
 Инв. № дубл.
 Подп. и дата
 Взам. инв. №
 Инв. № дубл.
 Подп. и дата

				ГЦ125.80x1870			
Изм.	Лист	№ докум.	Подп.	Дата	Лит.	Масса	Масштаб
Разраб.							1:1
Проб.							
Т.контр.					Лист	Листов	1
Н.контр.					Гидротехмаш		
Утв.					Копировал		
					Формат А2		

Копировал

Формат А2