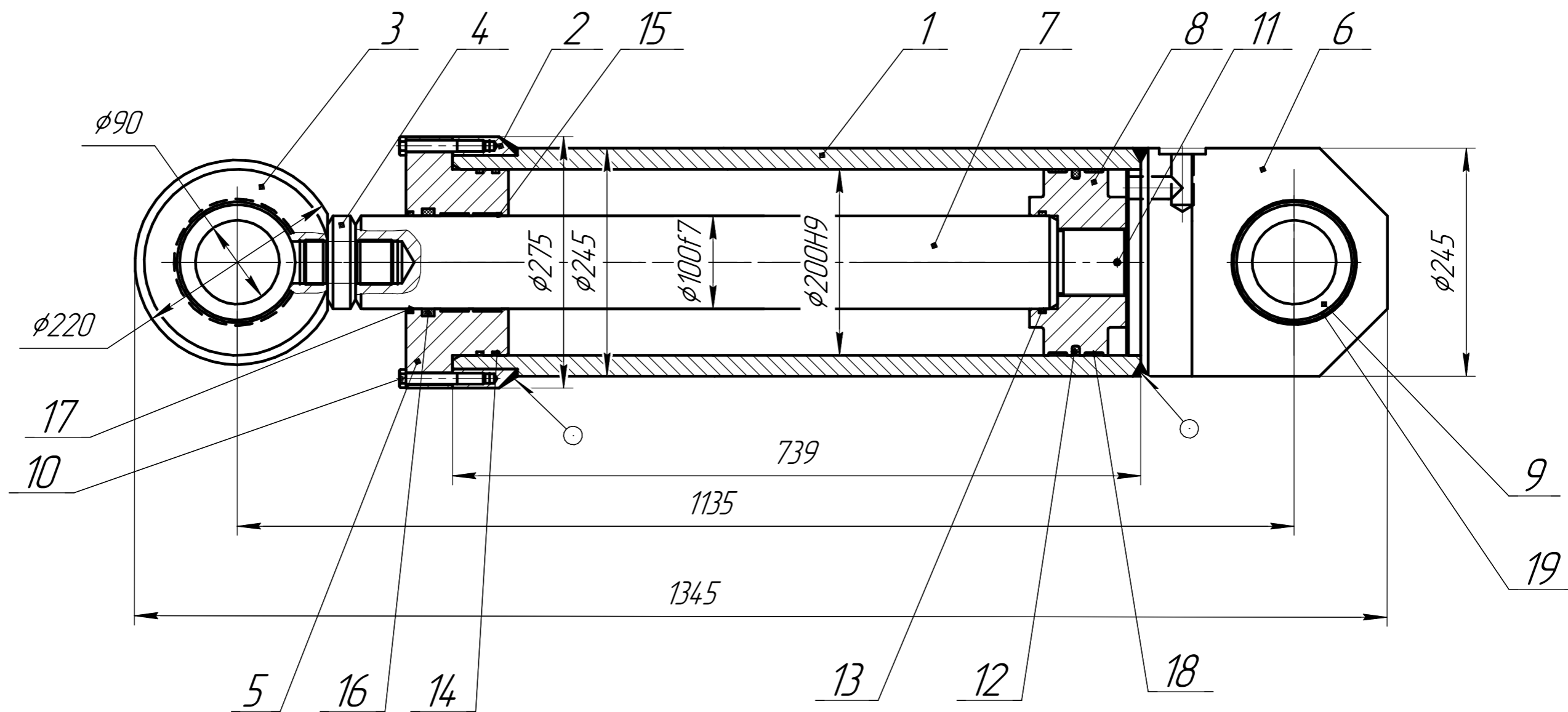


ГЦ-200.100x560.11.00СБ



1. Размеры для справок.
2. Сварные швы по ГОСТ 14771-76. Сварные швы плотно-прочные.

| | | | | | | | |
|--|--|--|--|--|-------------------------|-------|---------|
| | | | | | ГЦ-200.100x560.11.00СБ | | |
| | | | | | Гидроцилиндр | | |
| | | | | | Лист | Масса | Масштаб |
| | | | | | | | 1:5 |
| | | | | | Лист | | Листов |
| | | | | | | | 1 |
| | | | | | Сборочный чертеж | | |
| | | | | | Гидротехмаш | | |

Копировал

Формат А3

Перв. примен.

Справ. №

Подп. и дата

Инв. № дробл.

Взам. инв. №

Подп. и дата

Инв. № подл.

17

10

5

16

14

13

12

18

3

4

2

15

1

7

8

11

6

9

19

1345

1135

739

$\phi 275$

$\phi 245$

$\phi 100f7$

$\phi 200H9$

$\phi 220$

$\phi 90$