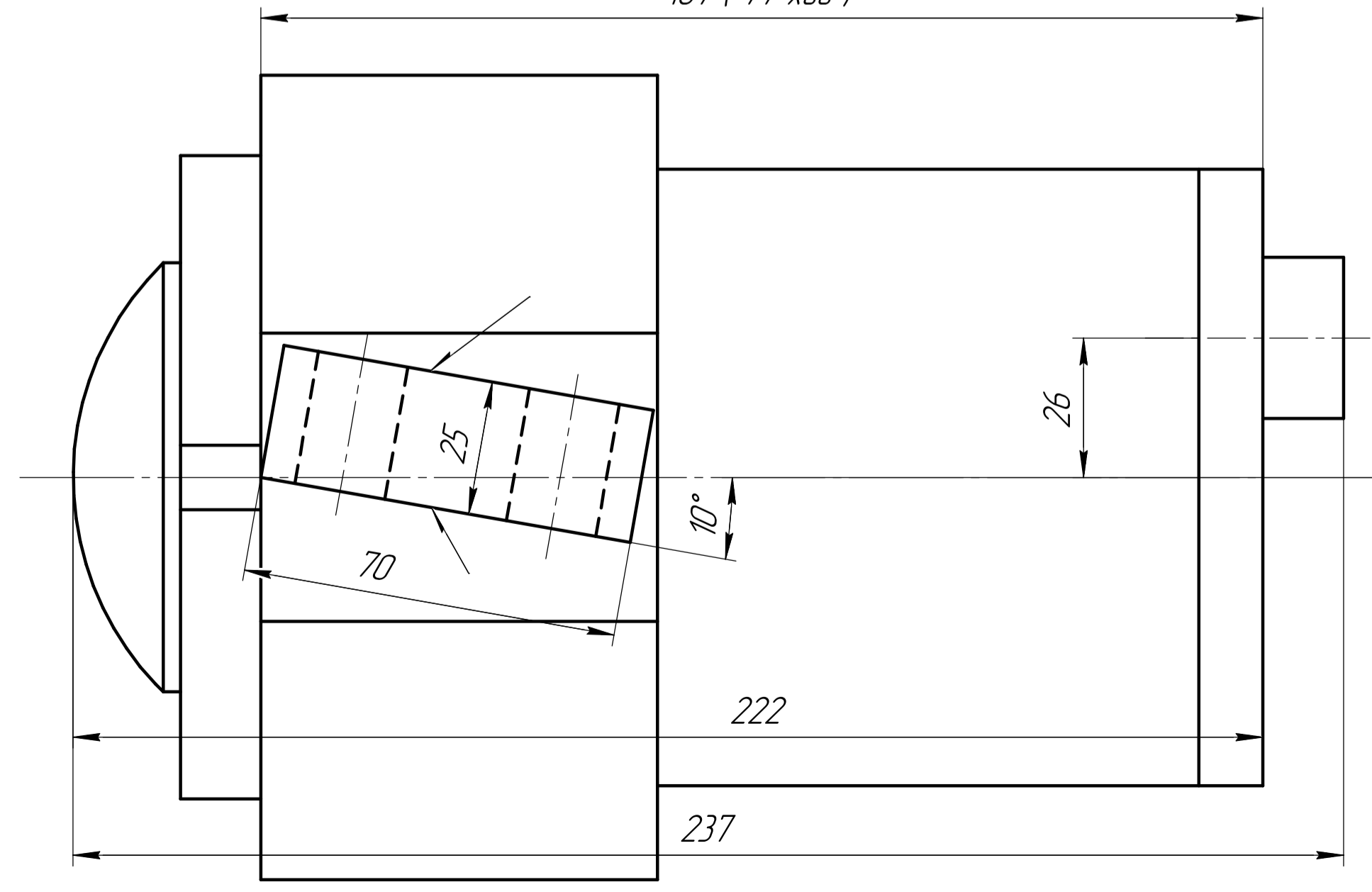
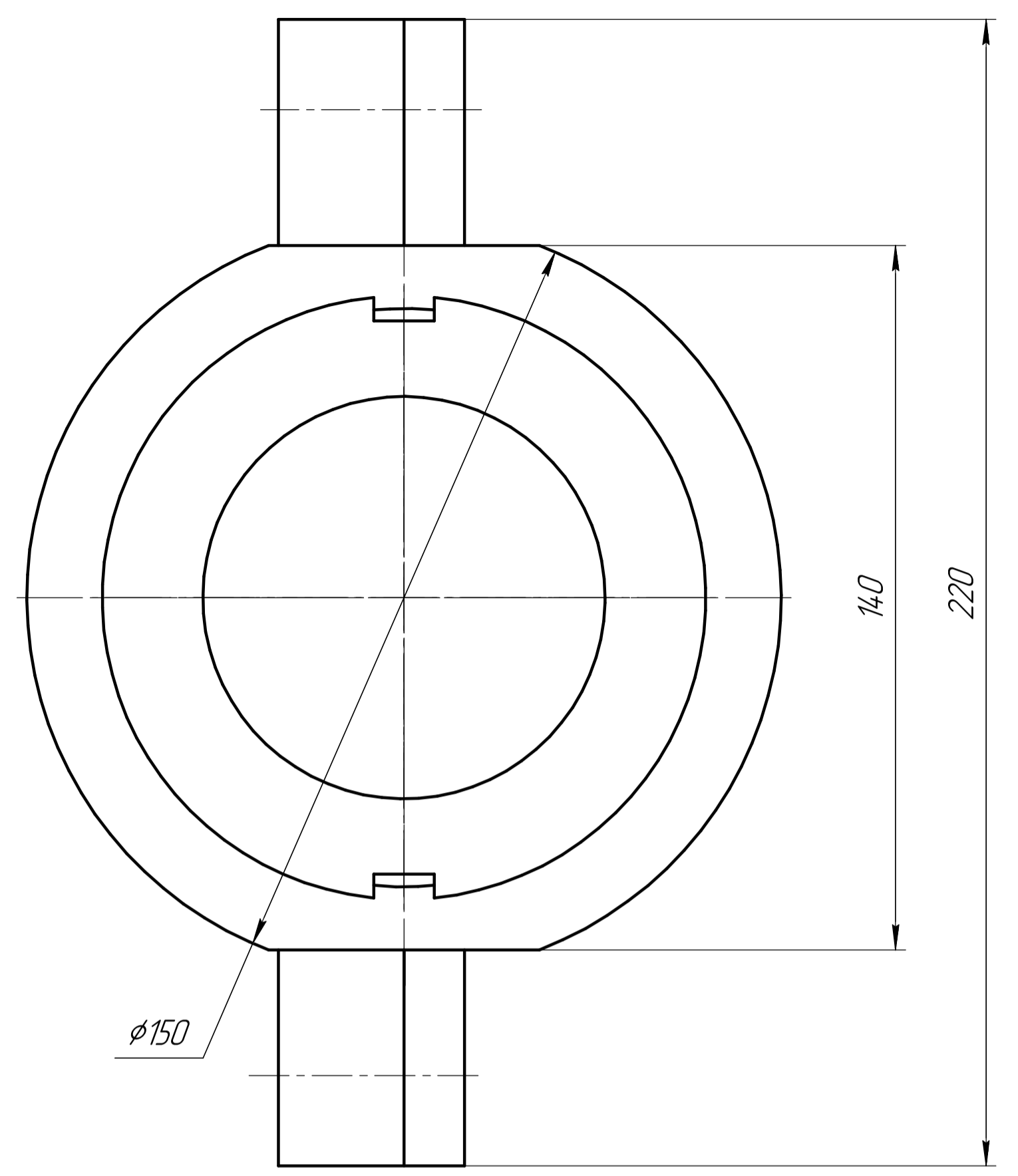
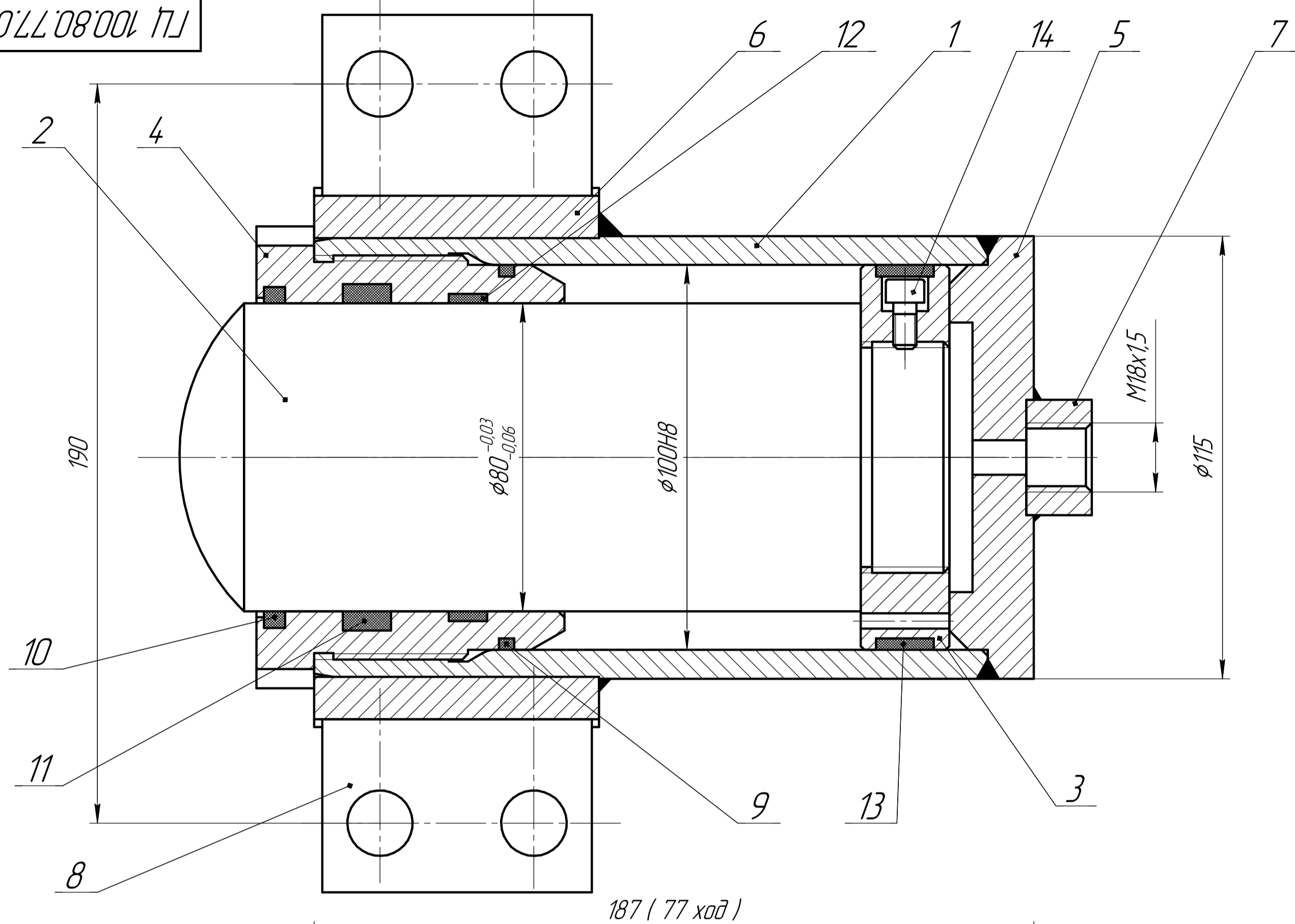


ГЦ 100.80.77.00СБ



1. Сварка по ГОСТ 14.771-76. Сварные швы плотно-прочные.
2. Размеры для справок.

Перв. исполен.

Справ. №
Инд. № дробл.
Инд. № подл.
Взам. инв. №
Инд. № дробл.
Инд. № подл.
Подп. и дата

				ГЦ 100.80.77.00СБ			
Изм.	Лист	№ докум.	Подп.	Дата	Лит.	Масса	Масштаб
Разраб.		Полехина					1:1
Проб.					Лист	Листов	1
Т.контр.					Сборочный чертеж Гидротехмаш		
Н.контр.					Копировал		
Утв.					Формат А2		